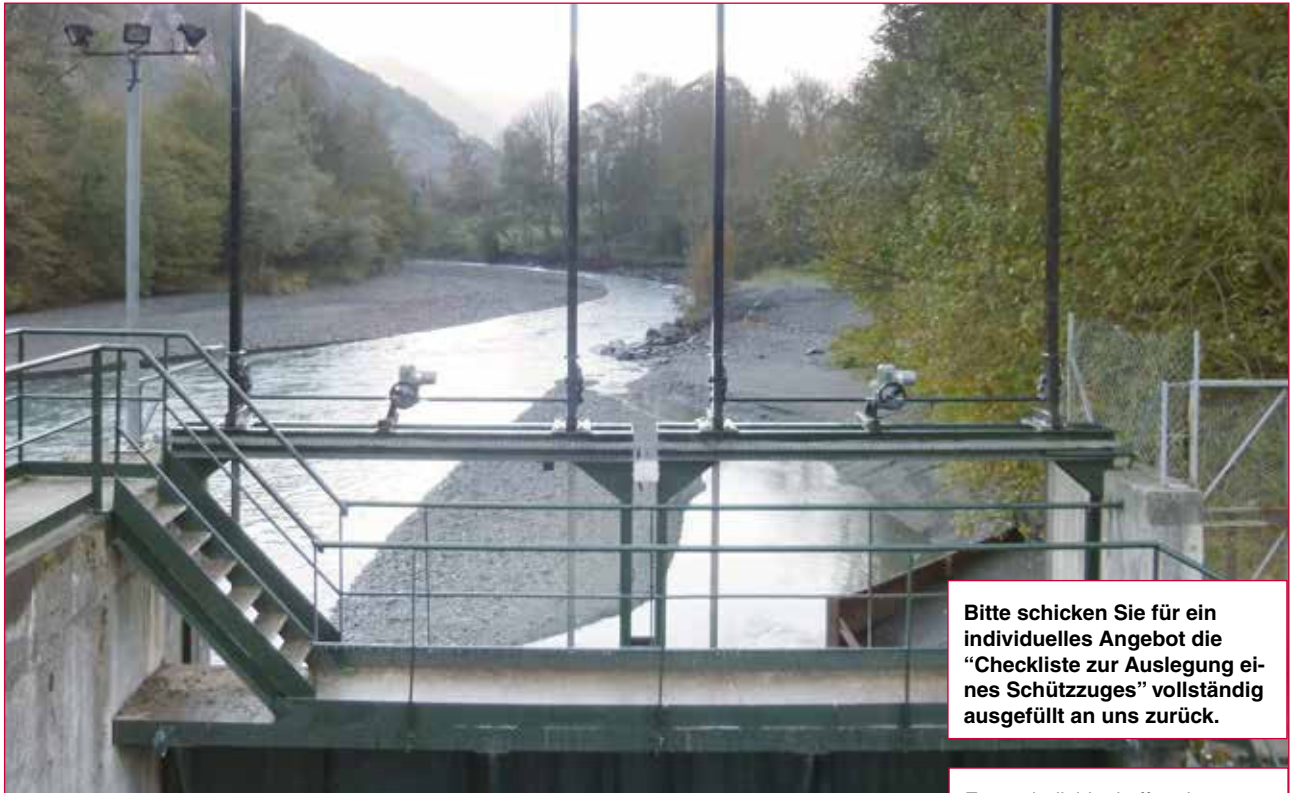


## Doppelschützzug 1285.8, 1285.12, 1285.20

Double Sluice Gate Drive 1285.8, 1285.12, 1285.20

Cric de vanne jumelé 1285.8, 1285.12, 1285.20



Bitte schicken Sie für ein individuelles Angebot die "Checkliste zur Auslegung eines Schützzuges" vollständig ausgefüllt an uns zurück.

For an individual offer please send the "Checklist for dimensioning a sluice gate drive" entirely refilled back to us.

Pour toutes offres particulières, veuillez nous renvoyer la "Check List pour le dimensionnement d'un cric de vanne" dûment complétée.

### Doppelschützzug zum Öffnen und Schliessen von Schleusen, Graben- und Teichsperrern

- hoher Sicherheitsstandard durch geschlossenes Getriebe und innenliegende Sperre
- leichte, effektive Bedienung durch optimale Übersetzung
- Für Hand- und Motorbetrieb geeignet
- Lastbereich 8 bis 20 t, Tandemausführung bis 40 t
- Maße individuell auf Ihre Anforderungen abgestimmt

#### Zubehör auf Anfrage:

- Schutzkappe für Zahnstange
- Schutzrohr für Zahnstange
- verschiedene Oberflächenbehandlungen
- Steuerung bei Motorantrieb

Double Sluice Gate Drives to open and close sluice gates on canals and rivers.

- high security standard through encased gear drive and internal brake
- easy and effective operation through optimal gear ratio
- side or angular gear operation
- Load: 5 - 20 tonnes, coupled devices up to 40 t
- for manual operation and power drive
- Dimensions individually adjusted to your requirements

#### Accessories on request:

- Rack with protective cap
- Rack covered with protective tube
- Various surface protection
- Control

Cric de vanne jumelé pour l'ouverture et la fermeture d'écluses, de barrages, de fossés et d'étangs.

- Standard de sécurité élevé par engrenage encapsulé et frein interne
- Opération simple et efficace grâce à un rapport optimal
- Entraînement latéral ou d'angle
- Entraînement manuelle ou motorisé
- Charge de 5 à 20 tonnes, en configuration tandem jusqu'à 40 t
- Dimensions ajustables individuellement sur demande

#### en option :

- Capot de tête de crémaillère
- Capotage de crémaillère
- Traitement de surface divers
- Système de commande

Toute demande sera étudiée par le Bureau d'Etudes.

33-6

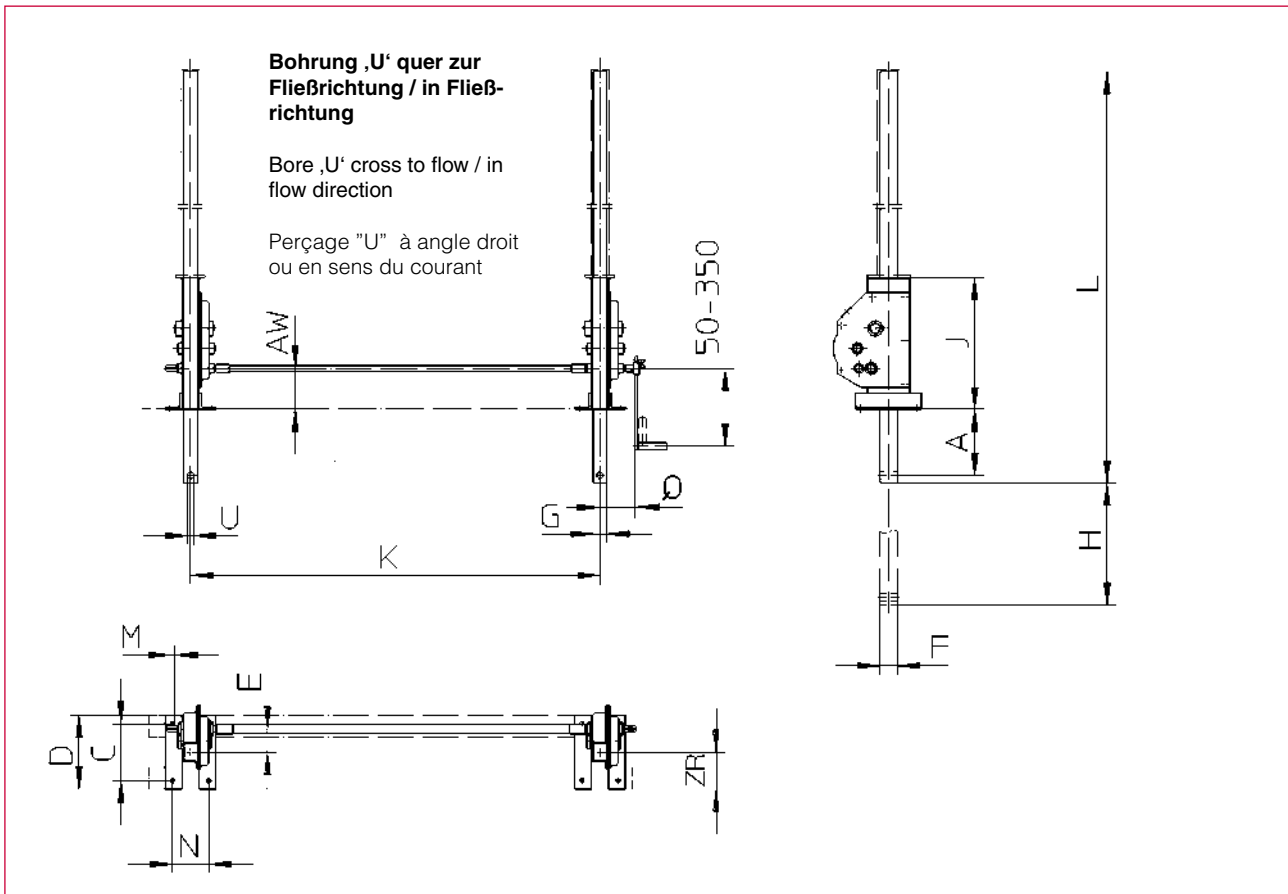
haacon hebetechnik gmbh

Josef-Haamann-Str. 6  
D-97896 Freudenberg/Main  
Tel. + 49 (0) 93 75/84-0  
Fax + 49 (0) 93 75/84-86  
hebetechnik@haacon.de  
www.haaccon.com

## Technische Daten

Technical data

Caractéristiques techniques



Type/dim.	A	C	D	E	F	G	H	K	L	J	M	N	Q	U	AW	ZR
1285.8	240	200	250	52	50	40	1250		1975	455	21	140	160	26	180	125
1285.12	240	200	250	58	60	50	1500		2240	465	21	140	170	31	180	125
1285.20	240	200	250	63	75	50	1750		2545	510	21	144	170	41	180	125

**Die markierten Abmessungen werden nach Kundenwunsch angepaßt**

The marked dimensions can be adjusted to specific customer requirements

Les dimensions marquées sont ajustables individuellement.

**Darstellung der Antriebsmöglichkeiten = 0, 4, 7, 9, 10, 22, 24, 25 (Seite 33-9)**

For design of driving variations = 0, 4, 7, 9, 10, 22, 24, 25 for this sluice gate drive follow page 33-9

Les possibilités d'entraînement pour ce cric de vannes = 0, 4, 7, 9, 10, 22, 24, 25 s'expliquent sur les pages 33-9

Technische Daten	Technical Data	Caractéristiques techniques	1285.8	1285.12	1285.20	
Zugkraft	Pulling force	Force de traction	80	120	200	kN
Druckkraft	Pushing force	Force de poussée	40	60	100	kN
Getriebeübersetzung in der Winde	Gear ratio inside of jack	Rapport sur engrenage	36,3	47,5	98,4	i
Kurbelkraft bei max. Zugkraft	Crank force at max. pulling force	Effort manivelle en traction max.	270	300	280	N
Hub / Kurbelumdrehung bei Seitenantrieb	Lift / crank turn with side operation	Course / tour de manivelle [entraînement latéral]	2,5	2,1	1,15	mm
Hub / Kurbelumdrehung bei Winkelgetriebe	Lift / crank turn with angular operation	Course / tour de manivelle [entraînement angulaire]	1,7	1,4	0,8	mm
Hub bei Motorbetrieb haacon/Auma	Lift, motor operated haacon/Auma	Course pour système motorisé haacon/Auma	175/225	147/185	91/104	mm/min
Zahnstangengewicht	Weight rack	Poids de la crémaillère	14,5	22	26	kg/m
Gewicht o. Zahnstange	Weight w.o. rack	Poids sans crém.	62	86	112	kg

**Maße und Konstruktionsänderungen vorbehalten.**

We reserve the right to amend specifications without notice or obligation.  
 haacon se réserve le droit de modifier les caractéristiques de son matériel.