

Zahnstangenwinde 1624 / 1685

Rack & Pinion Jack 1624 / 1685

Treuil à crémaillère 1624 / 1685



Zahnstangenwinde zum einfachen und sicheren Heben, Senken, Verstellen, etc. von Lasten aller Art.

- selbsthemmende Sicherheitskurbel, die die Last in jeder gewünschten Position hält
- leichte, effektive Bedienung durch optimale Übersetzung
- Zug- oder Druckausführung
- Lastbereich: 1,5 - 10 t
- Sonderausführungen auf Anfrage:
 - abweichende Zahnstangenlänge
 - abweichender Hub
 - Abtriebswelle für Koppelung mehrerer Winden
 - Sperre mit abnehmbarer Kurbel

Rack & pinion jack for easy and secure lifting lowering, adjusting, etc. of all kinds of charges.

- self-locking security crank, keeps the charge in every required position
- easy and effective operation through optimal gear ratio
- for pulling or pushing
- load: 1,5 - 10 t
- special versions on request:
 - different length of rack
 - different lift
 - drive shaft to connect several jacks
 - with internal brake and removable crank

Pour lever abaisser, ajuster et fixer des charges de tous genres de façon sûre.

- manivelle de sécurité autoblocante qui tient la charge dans la position souhaitée
- opération simple et efficace pour un rapport optimal
- version, tension ou traction
- charge : de 1,5 jusque à 10 t
- versions spéciales sur demande :
 - longueur de la crémaillère
 - course différente
 - arbre de transmission pour pouvoir coupler plusieurs crics
 - frein avec manivelle amovible

32-1

haacon hebetechnik gmbh
 Josef-Haamann-Str. 6
 D-97896 Freudenberg/Main

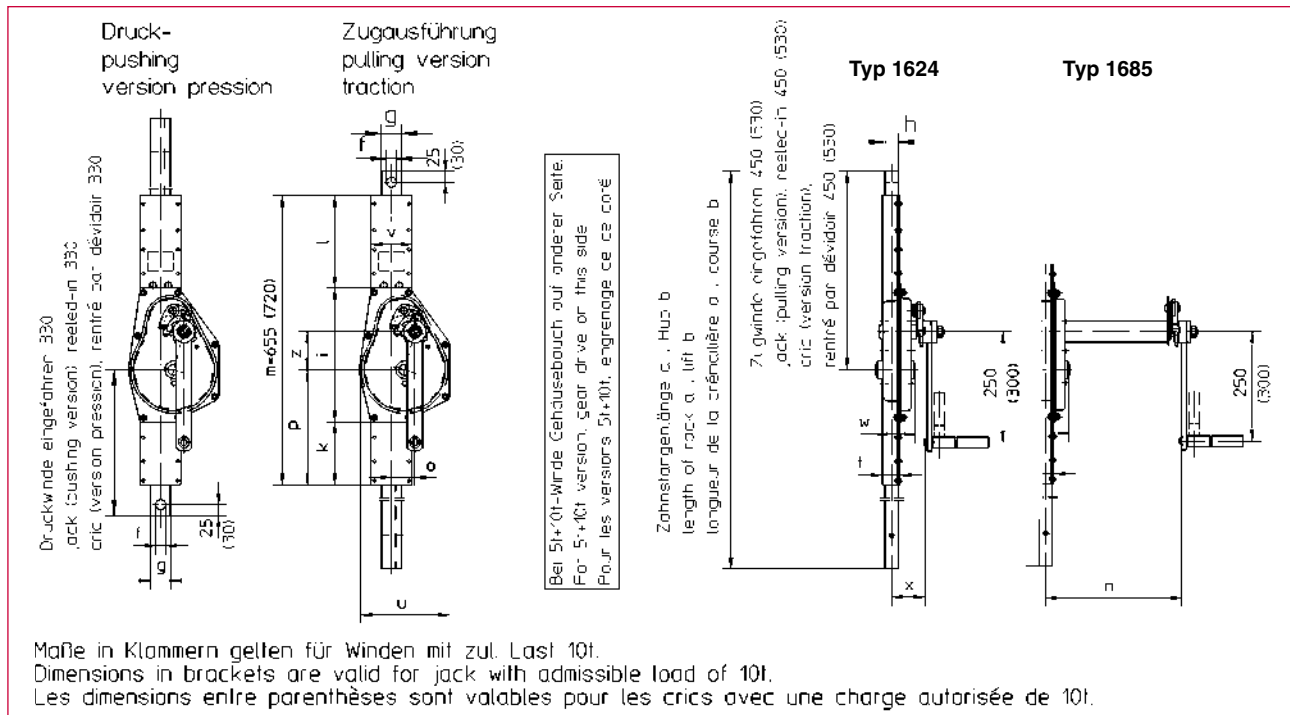
Tel: + 49 (0) 93 75/84-0
 Fax: + 49 (0) 93 75/84-86
 e-mail: hebetechnik@haacon.de
 Internet: <http://www.haaccon.com>



Technische Daten

Technical data

Caractéristiques techniques



Typ 1624	Typ 1685			[] mm		
Best.-Nr. Order N° N° Code	Best.-Nr. Order N° N° Code	zul. Last adm. load charge aut.	Ausführung version version	Zahnstange (a) rack length long. de la cré.	Hub (b) lift course	Hub/Kurbelumd. lift/crank turn course/tour de maniv.
205 186	205 195	1,5 t	Zug / pulling version / version traction	1350	800	13,9
205 187	205 196	1,5 t		1805	1250	13,9
205 188	205 197	1,5 t		2055	1500	13,9
205 189	205 198	1,5 t		2355	1800	13,9
205 285	207 685	1,5 t	Druck / pushing version / version pression	950	400	13,9
205 190	205 199	1,5 t		1350	800	13,9
205 192	205 200	1,5 t		1805	1250	13,9
205 193	205 201	1 t		2055	1500	13,9
205 194	205 202	0,75 t	Zug / pulling version / version traction	2355	1800	13,9
205 203	205 209	3 t		1350	800	8,0
205 204	205 210	3 t		1800	1250	8,0
205 205	205 211	3 t		2350	1800	8,0
205 286	210 356	3 t	Druck / pushing version / version pression	950	400	8,0
205 206	205 212	3 t		1350	800	8,0
205 207	205 213	2,5 t		1800	1250	8,0
205 208	205 214	1 t		2350	1800	8,0
205 215	205 288	5 t	Zug / pulling version / version traction	1405	800	3,9
205 216	205 289	5 t		2400	1800	3,9
205 287	210 669	5 t	Druck / pushing version / version pression	1000	400	3,9
205 217	205 290	5 t		1405	800	3,9
205 218	205 291	3 t		2400	1800	3,9
200 065	200 073	10 t	Zug / pulling version / version traction	1450	800	4,0
200 066	200 074	10 t	Druck / pushing version / version pression	1450	800	4,0

zulässige Last admissible load charge autorisée	Maßtable mm table of dimensions tableau de dimensions														
	f	g	h	i	k	l	n	o	p	t	u	v	w	x	z
1,5 t	20,5	35	25	195	200	260	400	43,5	270	33,5	125	78	78	67	42,5
3 t	22,5	45	30	303	142	210	410	53	260	39,5	204	89	89	77	86
5 t	26	50	40	308	163	184	420	69,5	260	51	189	104	104	88	109
10 t	31	60	50	396	125	199	430	49	255	62,5	250	132	132	104	150,5

Maße und Konstruktionsänderungen vorbehalten.

We reserve the right to amend specifications without notice or obligation.
haacon se réserve le droit de modifier les caractéristiques de son matériel.