

Hand-Seilwinde 4216.0,25; 4216.0,5
Hand Rope Winch 4216.0,25, 4216.0,5
Treuril à câble 4216.0,25; 4216.0,5



Flach bauende, beidseitig bedienbare Stirnrad-Seilwinde

- abnehmbare Kurbel
- lautlos arbeitend
- Freilauf gegen Falschschlaufspulen des Seiles
- automatische Schlaffseilverhinderung

Space saving rope winch easily installed on flat surfaces, handle fitting on both sides

- removable crank
- quiet running
- free wheel against wrong winding-up of rope
- slack rope inhibitor

Treuril à câble spécialement conçu pour les activités théâtrales ou sportives :

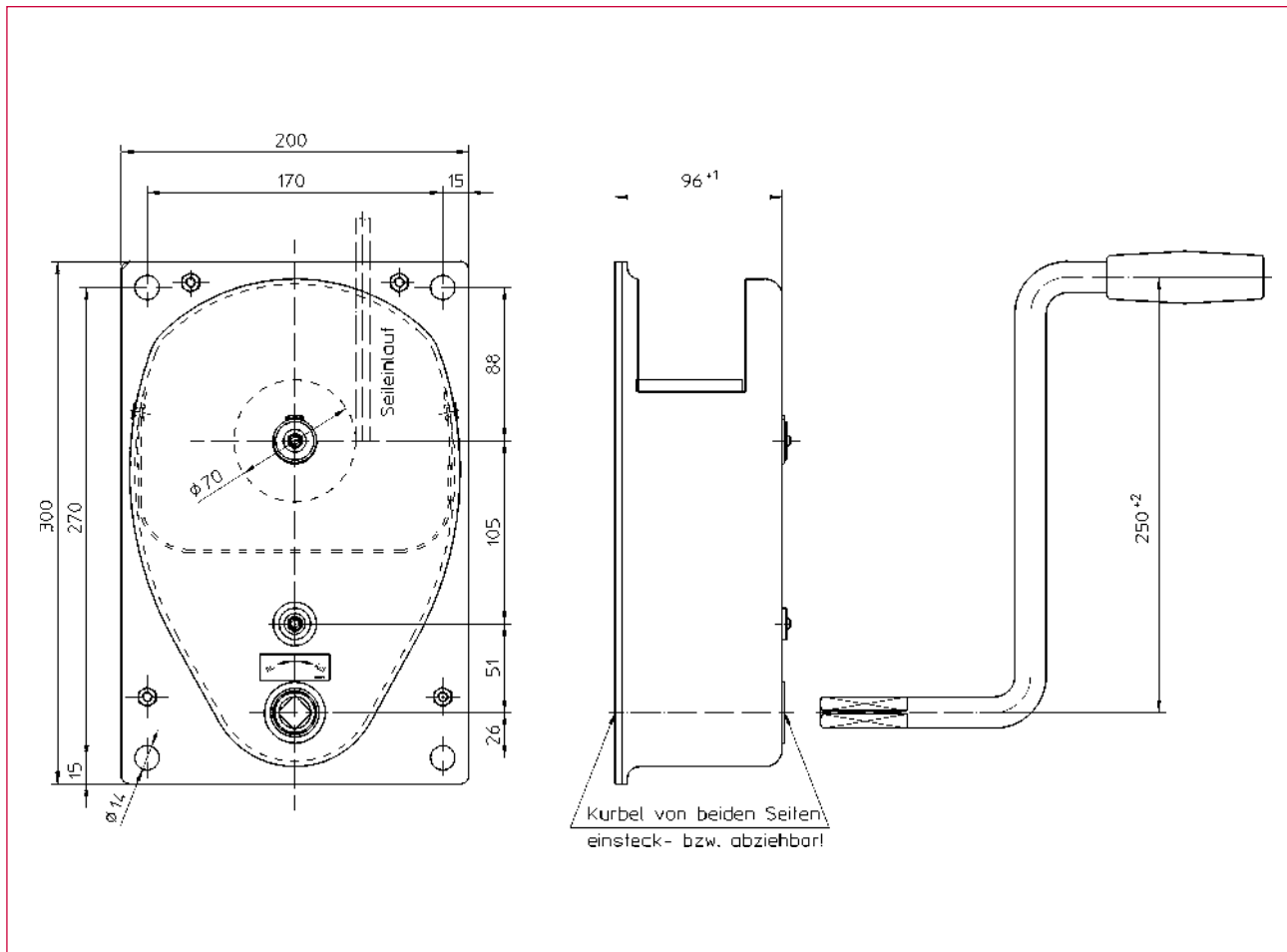
- manivelle amovible avec opération possible sur les deux faces
- fonctionnement silencieux
- roue libre contre le mauvais enroulement du câble
- équipé d'un dispositif anti-mou

41-6

Technische Daten

Technical data

Caractéristiques techniques



Bestell-Nr. Order N° N° Code	Typ Type Type	Befestigung Mounting Fixation	Material Material Finition
200 053	4216.0,25	Wand / wall / murale	pulverbeschichtet/ powder coated / peinture à poudre
200 054	4216.0,5	Wand / wall / murale	pulverbeschichtet/ powder coated / peinture à poudre

Technische Daten	Technical data	Caractéristiques techniques	4216.0,25	4216.0,5
Zuglast 1. Seillage	capacity 1 st rope position	charge autorisée sur la 1 ^{ère} couche	250 kg	500 kg
Zuglast oberste Seillage	capacity final rope position	charge autorisée sur la dernière couche	160 kg	330 kg
Hub/Kurbelumdrehung 1. Seillage	lift/crank turn 1 st rope position	course/tour de manivelle sur la 1 ^{ère} couche	25 mm	25 mm
Kurbeldruck	crank force	effort sur manivelle	70 N	140 N
Seilaufnahme	rope capacity	cap. d'enroulement du câble	15 m	10 m
erforderl. Drahtseil: DIN 3060 FE zn k1770 sZ	wire rope necessary: DIN 3060 FE zn k1770 sZ	câble métallique nécessaire : DIN 3060 FE zn k1770 sZ	Ø 5 mm	Ø 6,5 mm
Gewicht (ohne Seil)	weight (w/o rope)	poids (sans câble)	12 kg	12 kg

Maße und Konstruktionsänderungen vorbehalten.

We reserve the right to amend specifications without notice or obligation.
haacon se réserve le droit de modifier les caractéristiques de son matériel.