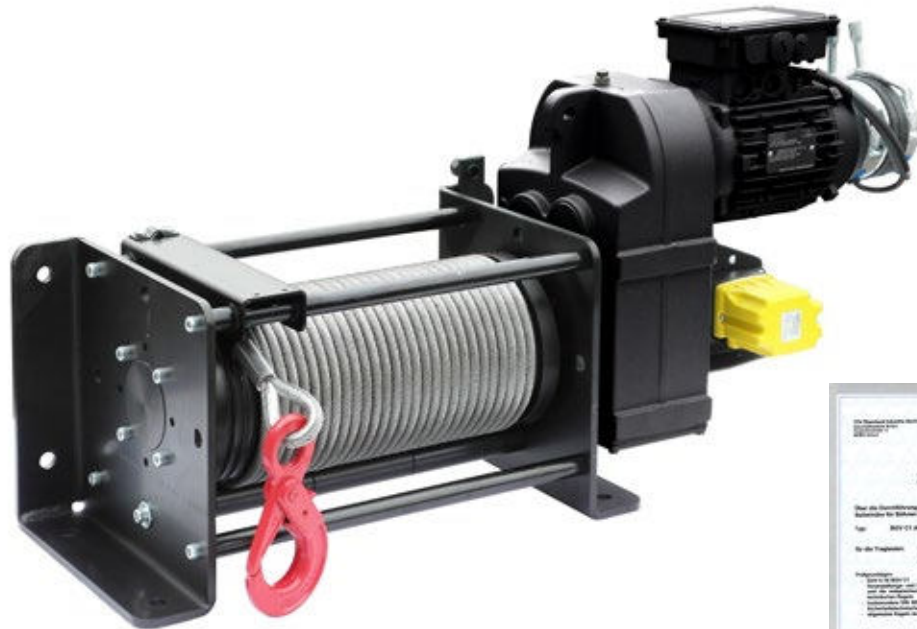


Elektroseilwinde C1
 Electric rope winch C1
 Treuil électrique à câble C1



Elektroseilwinden für Einsatzbereiche, in denen sich Personen unter der schwebenden Last (Vorschrift BGV C1) aufhalten. Typische Anwendungen sind Heben von Leuchtern, Werbemitteln, Kulissen, Lautsprechern, Abdeckungen:

- **Stirnradgetriebemotor 400 V 50 Hz mit redundanter Bremse**
- **Steuerung nach SIL 3 - erhöhte Sicherheit**
- **Baumusterprüfung durch TÜV für Winde und Steuerung**
- **sehr leiser Betrieb**
- **für Wand- oder Konsolenbefestigung**
- **Sonderausführungen auf Anfrage**
 - *mehrfache Seilaufnahme, größere Seillänge, höhere Lasten*
 - *Funkfernbedienung nach SIL 3, höhere Schutzklasse*

Electric wire rope winches for use in areas where people stay under suspended load. (German safety regulations BGV C1). Typical applications are those as lifting of candleholders, advertising material, scenery, loudspeakers, covers:

- high quality spur gear 3 phase 400 V 50 Hz motor with redundant brake
- Control according to SIL 3 rules - extended security
- Type examination test by technical control authority both for winch and control
- low noise operation
- Wall or console mounting
- special versions on request
 - *multiple rope acceptance, enlarged rope capacity, higher loads*
 - *radio control according to SIL 3, increased protection class*

Treuil électrique pour le levage de charges sous lesquelles se situent des personnes (selon les réglementations allemandes BGV C1). Exemples d'applications : activités scéniques et sportives, lustres, oriflammes ou panneaux publicitaires, haut-parleurs suspendus, ...

- Moteur à engrenage droit à courant triphasé 400 V 50 Hz avec double système de freinage
- Boîtier de commande conforme aux directives de sécurité SIL 3
- Contrôlé et certifié par l'organisme de contrôle allemand TÜV
- Fonctionnement quasiment silencieux
- Fixation murale ou en console
- Fabrication spéciale sur demande : par ex. :
 - *double tambour, capacité d'enroulement importante, charges plus importantes,*
 - *télécommande radio fréquence conforme à la norme SIL 3, protection IP élevée*

48-3



haacon hebeteknik gmbh
 Josef-Haamann-Str. 6
 D-97896 Freudenberg/Main

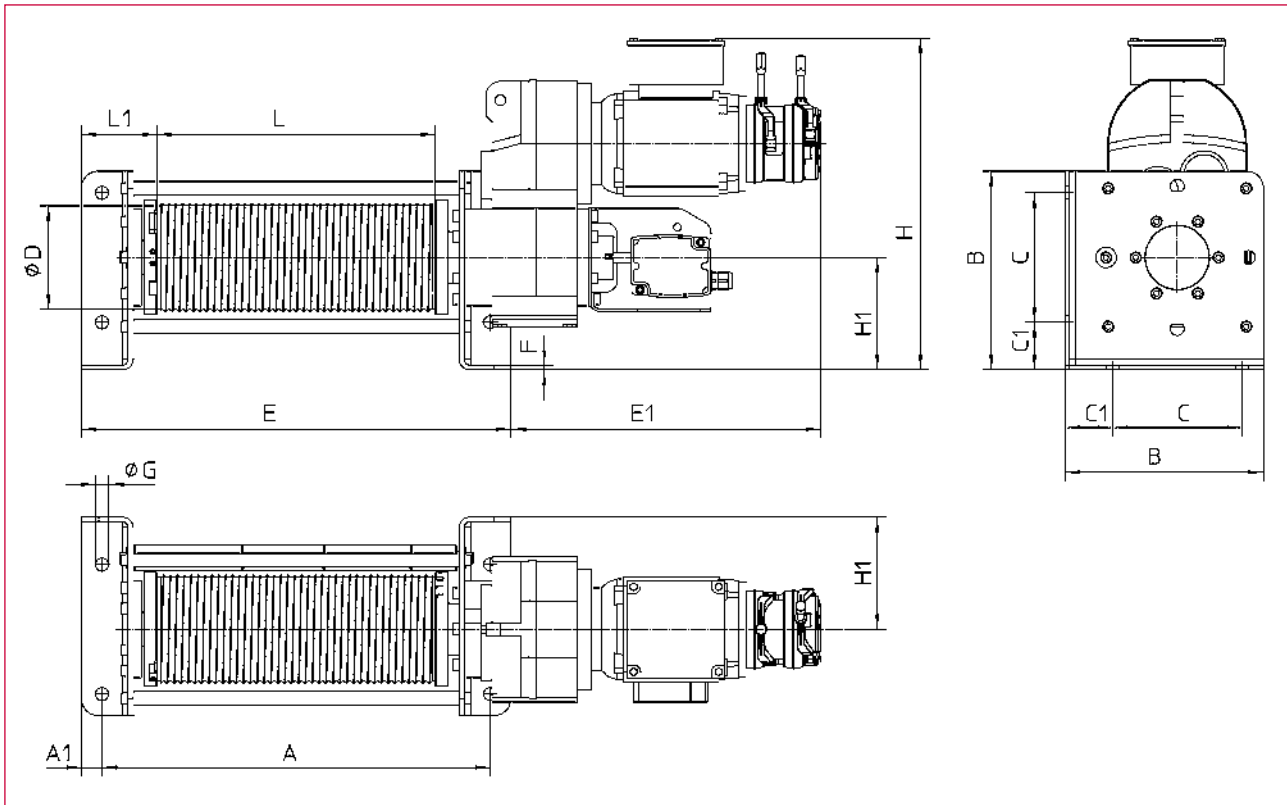
Tel: + 49 (0) 93 75/84-0
 Fax: + 49 (0) 93 75/84-86
 E-mail: hebeteknik@haacon.de
 Internet: <http://www.haaccon.com>



Technische Daten

Technical data

Caractéristiques techniques



	A	A1	B	C	C1	D	E	E1	F	G	H	H1	L	L1
C1 160	450	20	200	120	20	85	490	345	5	13	352	120	347	74
C1 300	450	24	230	150	25	120	498	360	5	15	384	130	323	87,5
C1 490	470	30	270	180	30	153	530	403	7	15	438	150	331	100
C1 1000	560	40	360	240	80	206	640	519	9	21	600	200	370	135

Technische Daten / Technical data / Caractéristiques techniques

Typ / Type				C1 160		C1 300		C1 490		C1 1000		
Bestellnr.	Order no.	Article N°		231377	231378	231379	231380	231381	231382	231783	231784	
V_{Seil}	V_{Rope}	Vitesse câble	m/min	5,2	7,6	5,2	8	5,1	7,6	4,8	8,5	
$F_{Seilzug}$	W.L.L	$F_{Capacité\ de\ levage}$	kg	160		300		490		1000		
Seilaufnahme	Storage	Cap. d'enroulement	m	15		15		15		15		
drehungsarm	non twisting	Câble anti-giratoire	mm	5		7		9		12*		
d^2	Triebwerksgruppe ¹	Rating ¹	Groupe FEM ¹	2 _m /M 5		2 _m /M 5		2 _m /M 5		2 _m /M 5		
Motorleistung	Power rating	Puissance	kW	0,25	0,37	0,55	0,55	0,75	1,1	2,2		
Einschaltdauer	Duty ratio	Temps d'enclenchement		S2 - 10 min		S2 - 10 min		S2 - 10 min		S2 - 10 min		
Schutzart	Protection class	Degré de protection IP		IP 54		IP 54		IP 54		IP 54		
Nennstrom	Current	Courant nominal	A	0,8	1,0	1,5	1,5	1,9	2,7	4,8		
Gewicht o. Seil ²	Weight wo. rope ²	Poids (sans câble) ²	kg	48		66		97		232		245

Drahtfestigkeit / Single strain strength / Résistance nominale du câbles à un brin min. 1960 N/mm²

¹⁾ Triebwerksgruppe nach / Rating according to / Classification selon (DIN 15020) FEM 9.511 / ISO

²⁾ Seil nicht im Lieferumfang / Rope not included / Câble à commander séparément

* Seil MBL / minimum breaking load of a lifting rope / charge min. de rupture de câble 119 kN

Maße und Konstruktionsänderungen vorbehalten.

We reserve the right to amend specifications without notice or obligation.
haacon se réserve le droit de modifier les caractéristiques de son matériel.