

Goliath lifting winches – CS series

Treuil de levage Goliath CS

User manual
Notice d'utilisation



1. Introduction

This user manual gathers products of our CS series, details hereunder:

Cette notice d'utilisation regroupe les treuils Goliath de la gamme CS, soit les produits suivants :

CS100 – PF63201
CS100MD – PF63202
CS100PS – PF63204
CS200 – PF63301
CS200MD – PF63302

CE



Technical specifications of winches
Caractéristiques techniques des treuils

Product name - Nom du produit Product reference - Référence produit		CS100 PF63201	CS100MD PF63202	CS100PS PF63204	CS200 PF63301	CS200MD PF63302
Option		Standard crank handle Manivelle standard	Removable crank handle Manivelle amovible	Strap winch Treuil pour sangle	Standard crank handle Manivelle standard	Removable crank handle Manivelle amovible
Max. theoretical capacity Valeur théorique max.	Last layer Dernière couche	80kg	80kg	80kg	100kg	100kg
Max. usage capacity Valeur d'usage max.	First layer Première couche	190kg	190kg	170kg	250kg	250kg
Reduction ratio - Rapport de reduction		1/7	1/7	1/7	1/14	1/14
Effort on the crank handle with 50% of nominal load Effort sur la manivelle a 50% de la charge nominale		3kg	3kg	3kg	3kg	3kg
Wire rope Ø (mm) - Length (m) Ø de câble (mm) avec longueur (m)		Ø3mm - 9m	Ø3mm - 9m	-	Ø3mm - 4m Ø4mm - 2m	Ø3mm - 4m Ø4mm - 2m
Strap length (width 20mm, thickness 1mm) Longueur de sangle (largeur 20mm, épaisseur 1mm)		-	-	4m	-	-
Weight of winch - Masse du treuil		2.0kg	2.0kg	2.0kg	2.0kg	2.0kg

Goliath lifting winches – CS series

Treuil de levage Goliath CS

User manual
Notice d'utilisation



Important use information Recommandations importantes d'utilisation

These winches have been designed for lifting application, therefore, all recommendations and safety instructions have to be carefully read and applied.

Failure to respect those instructions can lead to accidents.

Winches are provided without wire ropes, the user has to ensure that the final product is conform before using them.

Verify the smooth running of winches before each use.

Do not use winches if you have any doubt on their functioning.

Ce treuil est prévu pour le levage, il doit être utilisé suivant les instructions données par le constructeur. Le non-respect des instructions peut entraîner des accidents.

Les treuils sont fournis sans câble, l'utilisateur doit s'assurer de la conformité du montage du produit lors de la mise en service.

Vérifier le bon état de fonctionnement du treuil avant chaque utilisation. Ne pas l'utiliser si vous avez un doute sur son bon fonctionnement.

2. Norm and conformity - Norme et conformité

We certify that the delivered models correspond to the European Norm 2006/42/CE, to all points being subject of the auto-certification process and that the corresponding quality standards have been respected.

Process of auto certification CE according to the norm EN 13157+A1: Table 1

Nous certifions que les modèles livrés sont conformes à la directive européenne 2006/42/CE et en tous points au modèle faisant l'objet du dossier d'auto certification, et que le plan qualité a été respecté.

Dossier d'auto certification CE suivant la norme EN 13157+A1 : Table 1

3. Dimensions

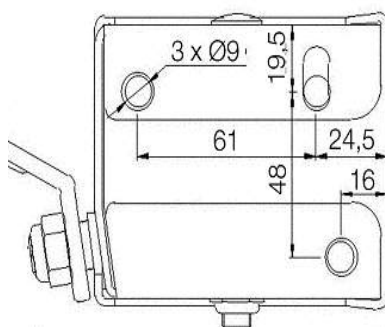


Figure 1 – Lower fixing details
Détails de la fixation inférieure

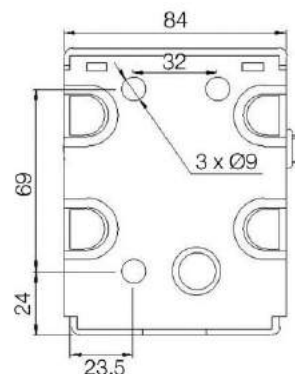


Figure 2 – Lateral fixing details
Détails de la fixation en applique

Goliath lifting winches – CS series

Treuil de levage Goliath CS

User manual

Notice d'utilisation



4. Equipment setting (wire rope or strap)

Mise en place d'un équipement (câble/sangle)

⚠ Do use only the wire rope diameters and quality communicated on the winch label.

⚠ N'utiliser que les diamètres et les qualités de câble ou sangle indiquées sur l'étiquette du treuil.

4.1. Upper frame opening - Ouverture du carter

Open the upper part of the winch's frame: push on the point indicated on the figure 3, then lift the upper part up.

Retirer le carter de protection du treuil : appuyer sur le point indiqué sur la figure 3 puis lever la protection.

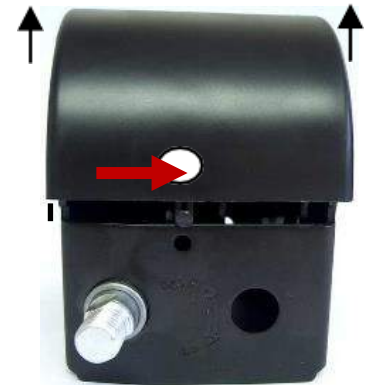


Figure 3 – Upper frame opening
Ouverture du carter

4.2. Drum Bobine

Unscrew the nut of the drum shaft, as shown by the arrow on figure 4.

Dévisser l'écrou et retirer l'axe bobine, comme l'indique la flèche sur la figure 4.



Figure 4 – Drum - Bobine

4.3. Equipment to install (wire rope or strap) Équipement à insérer (câble ou sangle)

4.3.1. Wire rope setting - Pose d'un câble

Insert the wire rope inside the drum disk's hole, from the inside of the drum.

Insert the cable grip (provided with the winch) on the wire rope.

Leave few millimeters after the cable grip.

Check and ensure that the screw is well tightened on the wire rope.

Passer le câble par l'ouverture du carter de protection, comme illustré sur la figure 5.

Introduire le câble dans le serre-câble fourni avec le treuil.

Faire dépasser le câble de quelques millimètres du serre-câble.

S'assurer que la vis de pression du serre-câble soit vissée jusqu'à déformation ou rupture de sa tête.

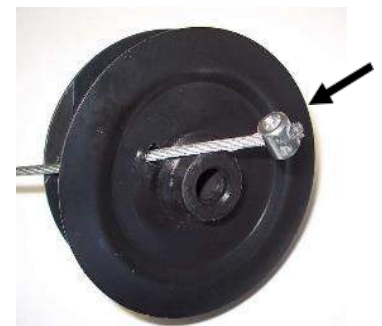


Figure 5 – Equipment to install
Pose d'un câble

Goliath lifting winches – CS series

Treuil de levage Goliath CS

User manual

Notice d'utilisation



4.3.2. Strap setting - Pose d'une sangle

Position the strap's buckle on the same axis as the drum's hole.

Insert the screw M6x30 inside the drum's hole from the outside, so the strap is set, as shown on figure 6.

Tighten the nut on the screw, on the other side of the drum, in order to obtain an assembly with drum + strap, as shown on figure 7.

Positionner la boucle de la sangle dans l'axe du trou de la bobine.

Passer la vis M6x30 dans le trou de la bobine, en s'assurant que la boucle de la sangle soit maintenue, comme sur la figure 6. Serrer l'écrou M6 sur la vis de l'autre côté de la bobine pour obtenir un ensemble bobine-sangle sécurisé, comme sur la figure 7.

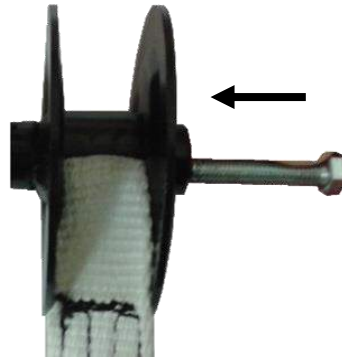


Figure 6 – Strap setting
Pose d'une sangle



Figure 7 – Assembly drum+strap
Ensemble bobine-sangle

4.4. Drum positioning

Remise en position de la bobine

Reposition the drum, screw and nut in place inside the frame. Tighten the screw until it touches the winch's surface with a 17mm wrench. Then unscrew it of ¼ turn, so the rotation of the drum is not blocked.

Remettre l'axe et l'écrou en place dans le bâti avec la bobine. Serrer l'écrou à fond sans forcer avec une clé de 17mm. Puis desserrer de ¼ de tour l'écrou afin que la bobine ne soit pas bloquée en rotation.



Figure 8 – Drum positioning
Remise en position de la bobine

4.5. Crank handle setting (non removable)

Montage de la manivelle (type non amovible)

Position the crank handle onto the drive shaft and make their plane section match. Lock the nut provided with the winch with a 19mm wrench. Verify that the all instructions written/displayed on the winch are followed :

- UP : rotation to fold the equipment
- DOWN : rotation to unfold the equipment

Positionner la manivelle sur son axe et engager le méplat. Bloquer l'écrou fourni avec le treuil avec une clé de 19mm.

Vérifier que l'enroulement du câble/sangle soit conforme aux indications gravées sur le bâti, soit :

- UP : sens d'enroulement bobine
- DOWN : sens de déroulement bobine



Figure 9 – Crank handle setting
Montage manivelle

Goliath lifting winches – CS series

Treuil de levage Goliath CS

User manual

Notice d'utilisation



4.6. Wire rope or strap folding

Enroulement du câble/de la sangle

The equivalent of at least 2 rounds of wire rope or strap around the drum is necessary. It can be marked in order to know when the minimum amount of wire rope or strap is reached.

The wire rope or strap has to be installed with an initial tension.

Ensure that the wire rope or the strap is regularly folded.

Un minimum de 2 tours de câble ou de sangle doit toujours rester sur la bobine et doit être marqué par de la couleur pour repérage.

Le câble ou la sangle doit être monté(e) avec une tension initiale.

S'assurer de l'enroulement régulier du câble ou de la sangle.

4.7. Frame closing

Remise en position du carter de protection

Position the two rear parts of the upper frame into holes, then fasten it on the main frame.

Positionner les 2 pattes arrières du carter dans les ajours prévus du bâti, puis clipser la protection.

5. Safety instructions – use recommendation

Consignes de sécurité – recommandations d'utilisation

Our winches are delivered without wire rope or webbing strap. Winch are self-braking.

It is necessary to verify the correct operation of the winch before each use by conducting a commissioning test based upon regional safety standards.

Important: never oil or grease the brake and security system.

The winch must be fixed with at least three bolts M8, and adapted washers on a support adapted to the application (refer to page 2).

The surrounding operating temperature should be between -10°C and $+50^{\circ}\text{C}$.

- Regularly check wire rope or webbing strap as well as hook condition: if the rope or the strap is split, cut, fold, the strap joint or the locking lever of the hook damaged or not working properly, replace it before use.
- Grease the gears at least once a year and more frequently if the winch is used intensively. To do so, do not disassemble the winch. Make the drum turn and grease the gear structure with a brush. Use grease type Molydal n°3790.
- Keep the winch in good working order. Damaged or severely worn parts can cause incorrect operation or accidents. It has to be checked at least once a year by an authorized person. The results of this check as well as all intervention on the winch, the rope/strap or the hook have to be recorded in a maintenance booklet.

Prior to each use make sure that the handle mounted on the threading of the drive shaft is well maintained, and that the brake mechanism is in good operating order (Fig.1).

Check this as follows : raise the load slightly and release the handle. The load should not get down.

This winch is designed to lift loads on inclined or horizontal grounds. It is important to respect the load capacities indicated on page 1 or on the winch label and not to exceed the maximum capacities.

Always check for a correct guiding of the cable/strap when being wound up on the drum and that no knot, crossing or pinching of the cable/strap is created.

Goliath lifting winches – CS series

Treuil de levage Goliath CS

User manual

Notice d'utilisation



Nos treuils sont livrés nus sans câble ni sangle. Le treuil est auto-freiné.

Il est nécessaire de s'assurer du bon fonctionnement de l'appareil avant toute utilisation, notamment en réalisant un essai de mise en service selon les réglementations en vigueur localement.

Le treuil doit obligatoirement être fixé en 3 points à l'aide de vis M8 et des rondelles adaptées sur un support correctement dimensionné par rapport à l'application. Voir dimensions en page 2.

Important : ne pas graisser le système d'auto-frein.

La température de service ambiante doit être comprise entre -10 °C et + 50 °C.

- Vérifier régulièrement l'état du câble ou de la sangle ainsi que celui du crochet. Un câble ou une sangle effiloché, coupé ou qui présente une pliure ou une couture endommagée ne fonctionne pas correctement et doit être changé avant toute utilisation.
- Graisser les pignons au moins une fois par an, ou plus si le treuil est utilisé de façon intensive. Pour cela, ne pas démonter le treuil, faire tourner la bobine en déposant une couche de graisse uniforme avec un pinceau sur la denture de la bobine. Utiliser une graisse type molydal n°3790.
- Garder le treuil dans un bon état de fonctionnement. Les pièces mécaniques non entretenues peuvent causer des dysfonctionnements voire des accidents. Le treuil doit être vérifié au moins une fois par an par une personne habilitée. Le résultat de la vérification ainsi que toute intervention sur le treuil, le câble, la sangle ou le crochet doit être consigné dans un carnet de maintenance.

S'assurer avant chaque utilisation que la manivelle est bien verrouillée sur son axe et que celui-ci se trouve en parfait état de fonctionnement.

Procéder comme suit : Lever légèrement la charge et lâcher la manivelle. La charge ne doit pas descendre.

Le treuil est conçu pour lever des charges suspendues ou des charges mobiles sur des plans horizontaux ou inclinés. Il est indispensable de respecter les charges maximales indiquées dans la table en page 1 ou sur l'étiquette signalétique du treuil.

Pendant les manœuvres de "Montée" ou de "Descente" garder en permanence la main sur la manivelle. Pour arrêter la charge à n'importe quel moment lors d'une action de "Montée" ou de "Descente", lâcher la manivelle ou arrêter simplement de l'actionner. Il est impératif de veiller à ce que le câble ou la sangle soient bien guidés lors de l'enroulement et qu'il n'y ait pas de croisements, ni de coincement.