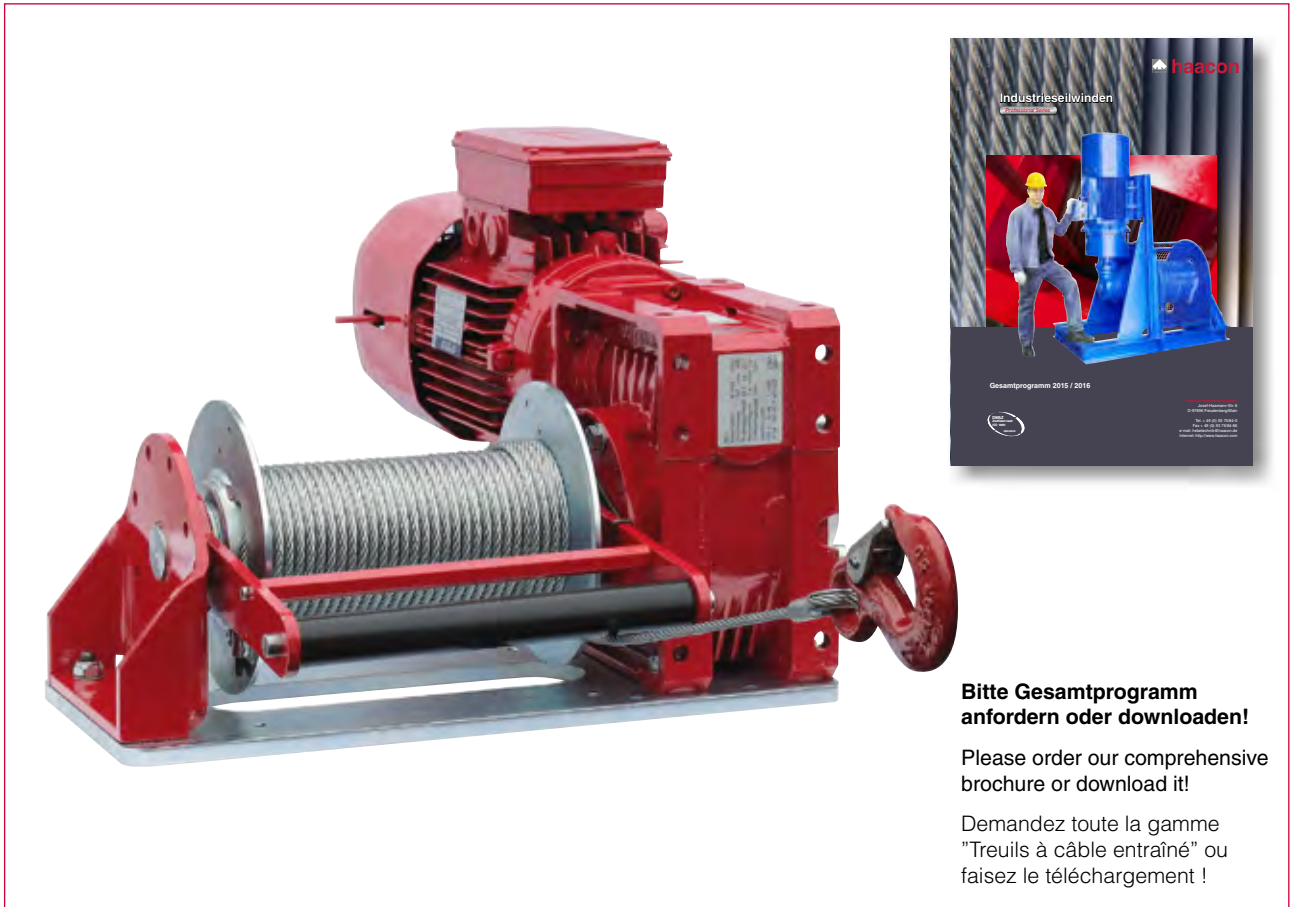


Elektroseilwinde ESG
 Electric rope winch ESG
 Treuil électrique à câble ESG



Bitte Gesamtprogramm anfordern oder downloaden!

Please order our comprehensive brochure or download it!

Demandez toute la gamme "Treuil à câble entraîné" ou faites le téléchargement !

Seilwinden- Baureihe für Zuglasten von 150 bis 2100 kg:

- hochwertige Getriebe mit Bremsmotoren 400 V oder ~ 230 V/ 50 Hz
- Breite Seiltrommel für große Seillängen
- Überlastsicherung ab 1000 kg
- vielfältige Optionen (Liste Ausführungs- und Anbauvarianten für Elektro-Seilwinden)
- Sonderausführungen auf Anfrage (Checkliste - angetriebene Seilwinden)

— Abb.: ESG 500, Option gerillte Seiltrommel und Schlaffseilschalter

Range of electric wire rope winches with capacities from 150 to 2100 kg:

- high quality geared 3 phase 400 V brake motor or ~230V/50 Hz motor
- long drum with high rope capacity
- overload protection for loads exceeding 1000 kg
- various options (see sheet Rope winch accessories)
- special versions available on request (Checklist - driven winches)

— Picture shows ESG 500, option grooved drum and slack rope device

Gamme de treuils électriques pour charges de 150 à 2100 kg :

- transmission de qualité supérieure et moteurs freinés à courant triphasé 400V ou ~ 230 V/ 50 Hz
- tambour large pour une capacité de câble maxi.
- limiteur de charge plus de 1000 kg
- équipements complémentaires (voir liste d'accessoires)
- fabrication spéciale sur demande (voir bordereau d'étude Treuils à câble entraînés)

— Figure : ESG 500, option Tambour rainuré, Interrupteur de mou de câble

48-2



haacon hebetechnik gmbh
 Josef-Haamann-Str. 6
 D-97896 Freudenberg/Main

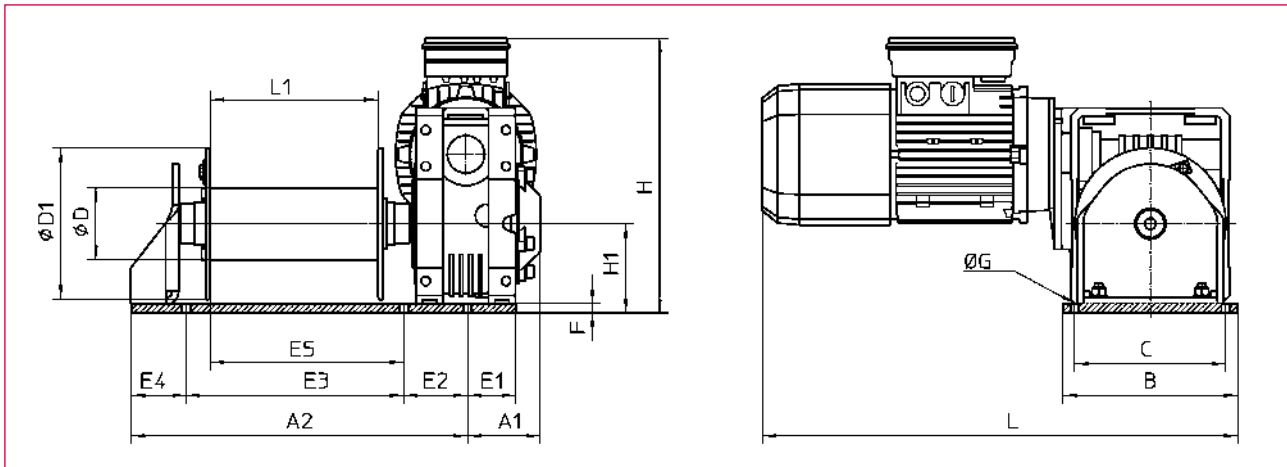
Tel: + 49 (0) 93 75/84-0
 Fax: + 49 (0) 93 75/84-86
 E-mail: hebetechnik@haacon.de
 Internet: http://www.haacon.com



Technische Daten

Technical data

Caractéristiques techniques



Maß	A1	A2	B	C	D	D1	E1	E2	E3	E4	E5	L1	F	G	H	H1	L
ESG 150	82	370	190	170	70	140	48	60	267	43	218	181	12	9	280	84,5	480
ESG 200	82	370	190	170	70	140	48	60	267	43	218	181	12	9	290	84,5	500
ESG 250	82	370	190	170	70	140	48	60	267	43	218	181	12	9	290	84,5	510
ESG 400	424	92	220	190	90	190	61	80	274	70	243,5	211	12	10,5	356	112	560
ESG 500	424	92	220	190	90	190	61	80	274	70	243,5	211	12	10,5	345	112	600
ESG 650	106	510	260	230	110	248	71	90	350	70	312	282	15	13	410	140	630
ESG 750	106	510	260	230	110	248	71	90	350	70	312	282	15	13	400	140	635
ESG 990/1000	106	510	260	230	110	248	71	90	350	70	312	282	15	13	410	140	680
ESG 1100	23	722,5	380	340	168	275	22,5	250	450	22,5	333	278	25	17	307	165	862
ESG 1500	23	722,5	380	340	168	275	22,5	250	450	22,5	333	278	25	17	305	165	903
ESG 2100	23	722,5	380	340	168	275	22,5	250	450	22,5	333	278	25	17	335	165	950

Bei Bestellung bitte angeben: Typ + Zubehör-Nr. (Blatt 49-1)

For order please indicate type + No. of Accessories (sheet 49-1)

Pour une commande veuillez indiquer le type et le N° d'accessoires (page 49-1)

Technische Daten / Technical data / Caractéristiques techniques

Spannung / Voltage / Courant				400 V 50 Hz / 3-Phasen							230 V / 50 Hz ~				
	F _{Seilzug}	W.L.L	F _{Capacité de levage}	kg	150	250	500	750	990/1000 ⁶	1500	2100	200	400	650	1100
	Seilaufnahme	Storage	Cap. d'enroulement	m	10	8	10,5	12,5	12	14	14	10	10,5	14	17
	V _{Seil}	V _{Rope}	V _{Câble}	m/min	7,2	7,2	7,5	5,1	4,4	5	5	7,2	7,5	4,2	5
	F _{Seilzug}	W.L.L	F _{Capacité de levage}	kg	125	200	400	590	775	1200	1650	165	320	520	910
	Seilaufnahme	Storage	Cap. d'enroulement	m	34	28	35	43	43	45	45	34	35	48	56
	V _{Seil}	V _{Rope}	V _{Câble}	m/min	8,6	9,1	9,4	6,5	5,3	5,9	6,1	8,6	9,4	5,3	5,9
	max. mögl. Seilkap.	max. Storage	Cap. d'enroulem. maxi	m	79	53	65	126	126	45	45	79	65	138	76
	nicht drehungsfrei	Ordinary rope	Câble non équilibré	mm	4 ¹	5 ¹	6 ¹	8 ¹	8 ²	11 ¹	11 ²	4 ¹	6 ¹	7 ¹	9 ²
	Triebwerksgruppe ⁴	Rating ⁴	Groupe FEM ⁴		2m	1Am	1Bm	1Bm	1Bm	1Am	1Cm	1Am	1Am	1Am	1Am
	drehungsarm	non twisting	anti-giratoire	mm	4 ¹	5 ¹	6 ²	8 ²	8 ²	11 ¹	11 ³	4 ¹	6 ²	7 ²	9 ²
	Triebwerksgruppe ⁴	Rating ⁴	Groupe FEM ⁴		1Am	1Bm	1Bm	1Bm	1Cm	1Bm	1Cm	1Bm	1Bm	1Bm	1Bm
Motorleistung	Power rating	Puissance	kW	0,37	0,55	1,1	1,5	1,5	1,5	2,2	0,55	1,1	1,1	1,1	
Nennstrom	Current	Courant nom.	A	1,09	1,43	2,82	3,8	3,8	3,8	5,4	4,5	7,5	7,5	7,5	
Gewicht o. Seil	Weight wo. rope	Poids sans câble	kg	18	21,5	38	90	98	193	198	34	58	100	195	
Typ	Type	Type	ESG	150	250	500	750	990/1000	1500	2100	200	400	600	1100	

¹) Drahtfestigkeit / Single strain strength / Résistance nominale pour câbles à un brin min. 1570 N/mm²

²) Drahtfestigkeit / Single strain strength / Résistance nominale pour câbles à un brin min. 1770 N/mm²

³) Drahtfestigkeit / Single strain strength / Résistance nominale pour câbles à un brin min. 1960 N/mm²

⁴) Triebwerksgruppe nach / Rating according to / Classification selon DIN 15020 bzw. FEM 9.511

⁵) Seil nicht im Lieferumfang / Rope not included / Câble à commander séparément

⁶) mit Überlastsicherung ab 1000 kg / with overload protection over 1000 kg / avec limiteur contre surcharge au dessus 1000 kg

Maße und Konstruktionsänderungen vorbehalten.

We reserve the right to amend specifications without notice or obligation.
haacon se réserve le droit de modifier les caractéristiques de son matériel.

Ausführungs- und Anbauvarianten für Elektro-Seilwinden

Rope winch accessories

Accessoires pour treuils à câble

Bezeichnung Nomination Dénomination
1 Hängetaster mit Zuleitung Cable pendant remote control Boîte de commande avec câble
2 Drucktaster zur Wandmontage Auxiliary switch for wall mounting Combineur fixation au mur
3 Schützsteuerung Auxiliary control box Commande supplémentaire
4 Funksteuerung Radio control Contrôle radio
5 Variable Seilgeschwindigkeit Variable rope speed Vitesse du câble ajustable
6 Hubbegrenzungsschalter Limiting switch Limiteur fin de course
7 Schlaffseilschalter Slack rope device Interrupteur de mou de câble
8 Elektrischer Überlastungsschutz/Lastbegrenzer Electrical overload protection Limiteur électronique de charge
9 Gerillte Seiltrommel Grooved rope drum Tambour à câble rainuré
10 Andruckrolle Pressure roller Rouleau presse-câble
11 Auskuppelbare Seiltrommel Disengageable rope drum Tambour débrayable
12 Not- Handantrieb Emergency drive Entraînement manuel (en mode d'urgence)
13 Geteilte Trommel - Seilabgang und Seilaufnahme angeben Devided rope drum - pls. indicate pay-off direction and storage Tambour divisé - s.v.p. indiquer la direction du câble et la capacité d'enroulement
14 Seiltrommelverlängerung - Seilaufnahme angeben Prolonged rope drum - pls. indicate storage Tambour prolongé - s.v.p. indiquer la capacité d'enroulement

Schützsteuerung (3) erforderlich bei / Auxiliary control box required at /
Commande supplémentaire obligatoire chez **(4), (5), (6), (7), (8), (12)**

49-1