



PAVLÍNEK
VÁZACÍ PROSTŘEDKY

EMAIL: OBCHOD@PAVLINEK.CZ
TEL: +420 595 693 911
ŠALOUNOVA 746/31, OSTRAVA VÍTKOVICE
IČ: 25358511 DIČ: CZ25358511



Competence in lifting technology

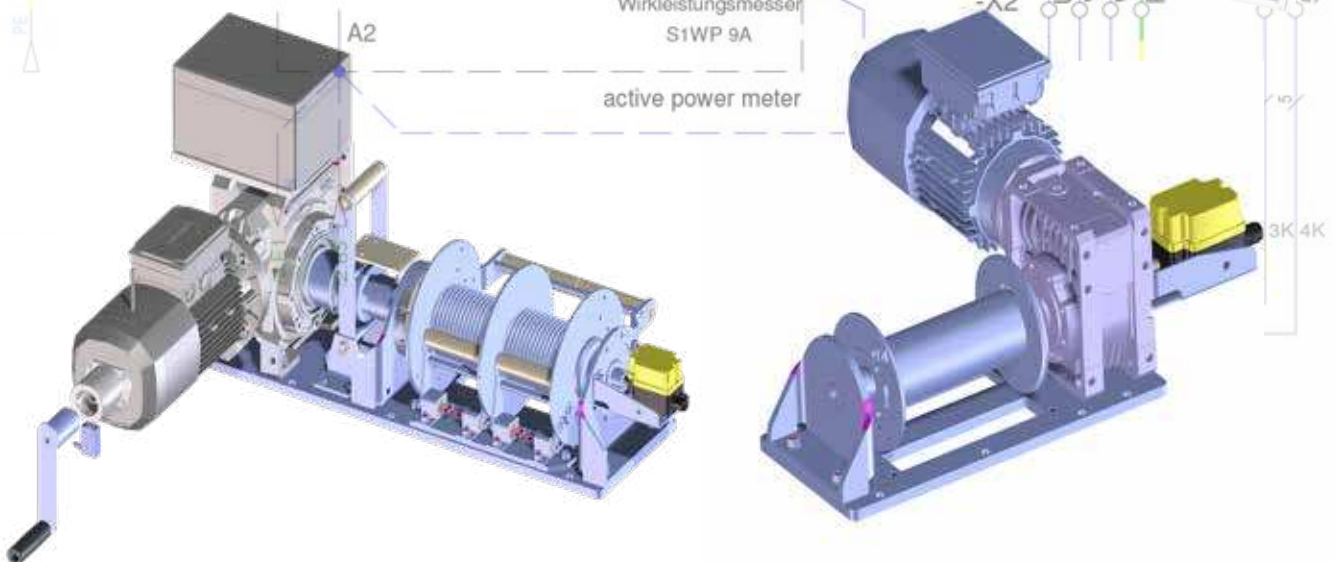
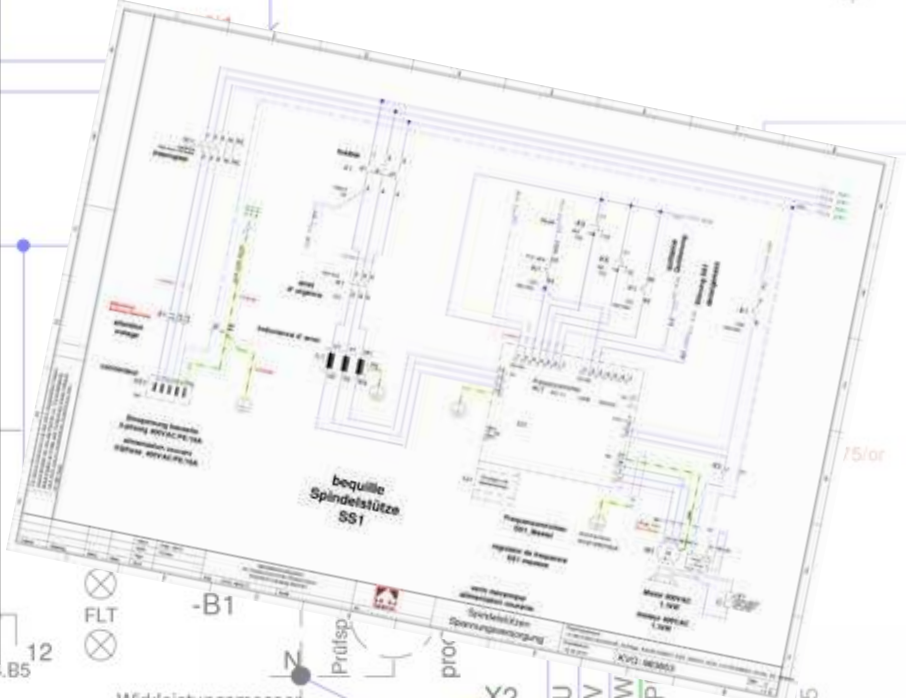
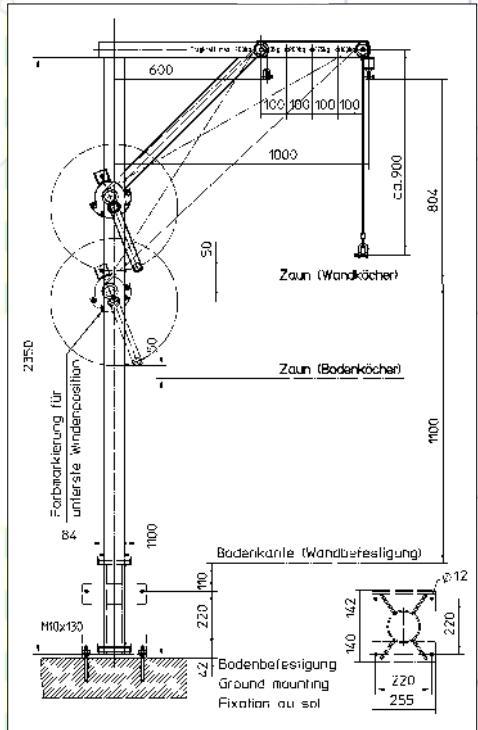
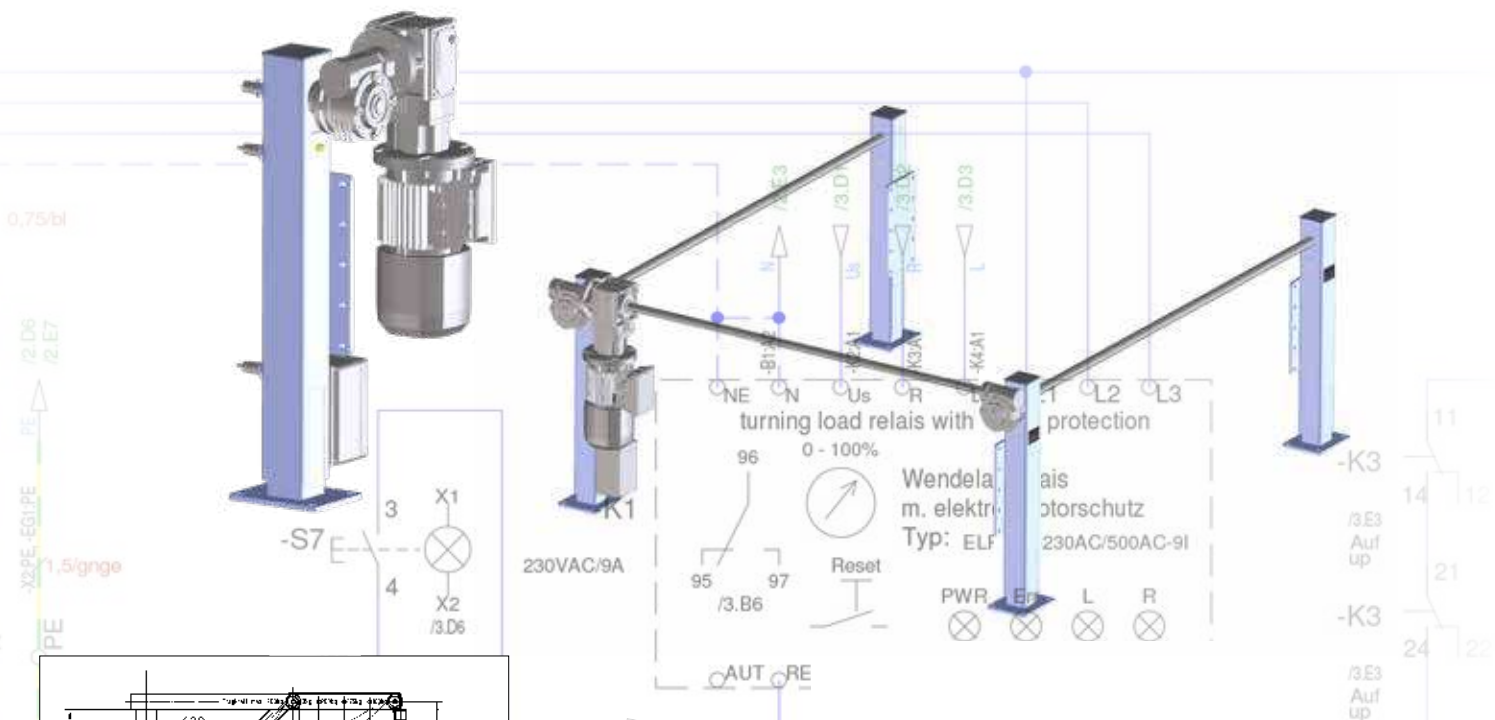
Industriehebetechnik
Industrial Lifting Equipment
Levage Industriel

Produkte
Technische Daten

Product leaflets
Technical data

Produits
Fiches techniques





PAVLÍNEK
VÁZACÍ PROSTŘEDKY

EMAIL: OBCHOD@PAVLINEK.CZ
TEL: +420 595 693 911
ŠALOUNOVA 746/31, OSTRAVA VÍTKOVICE
IČ: 25358511 DIČ: CZ25358511



Inhaltsverzeichnis DE

Seite

			Seite
Zahnstangenwinden	Stahlwinden 11.1,5; 11.3; 11.5; 11.10	1,5 t - 10 t	6
	Stahlwinden 1188.1,5; 1188.3; 1188.5; 1188.10	1,5 t - 10 t	8
	Zahnstangenwinde mit Schneckengetriebe 1524.0,5; 1555.1	0,5 t - 1 t	10
	Zahnstangenwinde 1624 / 1685	1,5 t - 10 t	12
	Zahnstangenwandwinde 1659	1,5 t - 5 t	14
	Schützzüge	1,5 t - 40 t	16
Spindelwinden	Spindelwinde	0,5 t - 1 t	18
	Spindelwinde	1 t	20
	Spindelwinde	3 t	22
	Spindelstütze S/VKmG	10 t	24
	Checkliste für Varianten aus Standardartikeln		27
	S2000 Absattelstütze	24 t	30
	„haacony“ 8214.0,5	24 t	32
	Karosseriewinde 1094.8 / Karosseriebock 1224.8	500 kg	34
	Kabeltrommelwinde 1095.8	8 t / 7 t / 8/5 t	36
	Unterstellwinde	8 t / 7 t	38
	Spindelhubgetriebe	10 t	40
	Checkliste zur Dimensionierung von Spindelhubgetrieben		42
Handseilwinden	Handseilwinde WA 50; WA 100	50 kg / 100 kg	46
	Handseilwinde TANGO	300 kg / 500 kg	48
	Handseilwinde 421.0,125; 4210.0,08; 4210.0,125	80 kg / 125 kg	50
	Handseilwinde 220.0,3; 220.0,5	300 kg / 500 kg	52
	Handseilwinde 220.0,75; 220.1	750 kg / 1000 kg	54
	Handseilwinde 220.0,75; 220.1	2000 kg	56
	Handseilwinde 220.3	3000 kg	58
	Handseilwinde 4216.0,25; 4216.0,5	250 kg / 500 kg	60
	Handseilwinde KWV 250 / KWE 300	250 kg - 300 kg	62
	Handseilwinde KWV 650 / KWE 650	650 kg	64
	Handseilwinde KWV 1250 / KWE 1000	1000 kg - 1250 kg	66
	Handseilwinde 4585.0,5 / 0,75	500 kg / 750 kg	68
	Handseilwinde 4202.0,5	500 kg	70
	Handseilwinde 4483.0,65	650 kg	72
	Handseilwinde 4751.0,4; 4185.0,5	400 kg / 500 kg	74
	Handseilwinde 468.0,25	250 kg	76
Seilwindenzubehör		78	
Elektroseilwinden	Elektroseilwinde ESF	150 kg - 500 kg	80
	Elektroseilwinde ESG	150 kg - 2100 kg	82
	Elektroseilwinde C1 (DGUV 17)	160 kg - 1000 kg	84
	Angetriebene Seilwinden	bis 50 t	86
	Ausführungs- und Anbauvarianten für Elektro-Seilwinden		87
	Angetriebene Seilwinden Beispiele		88
	Checkliste Angetriebene Seilwinden		89
Kleinkräne	Drehkran & Köcher	150 kg - 0,78 m	94
	Drehkran aus Aluminiumlegierung	160 kg - 1 m	96
	Drehkran & Köcher	250 kg - 2 m	98
	Drehkran & Köcher	300 kg - 1,3 m	100
	Drehkran & Köcher	360 kg - 1,5 m	102
	Drehkran & Köcher	360 kg - 2 m	104
	Drehkran & Köcher	550 kg - 1,3	106
Getriebe	Allzweckgetriebe 242.0,5	200 Nm	108
	Allzweckgetriebe 242.1	600 Nm	110
	Allzweckgetriebe 242.2 / 242.3	1200 Nm / 1800 Nm	112
	Schneckengetriebe 4522.100, 4541.100, 4563.100	40 Nm	114
	Zurrwinde für Gurt oder Drahtseil 2622, 4504		116



PAVLÍNEK
VÁZACÍ PROSTŘEDKY

EMAIL: OBCHOD@PAVLINEK.CZ
TEL: +420 595 693 911
ŠALOUNOVA 746/31, OSTRAVA VÍTKOVICE
IČ: 25358511 DIČ: CZ25358511



Content EN

Site

	Content EN	Site	
Rack jacks	Rack Jacks	1,5 t - 10 t	6
	Rack Jacks 1188	1,5 t - 10 t	8
	Rack & Pinion Jack with self-locking worm gear 1524.0,5; 1555.1	0,5 t / 1 t	10
	Rack & Pinion Jack 1624 / 1685	1,5 t - 10 t	12
	Rack & Pinion Jack, wallmounting 1659	1,5 t - 5 t	14
	Sluice Gate Drives	1,5 t - 100 t	16
Spindle supports	Spindle support	0,5 t	18
	Spindle support	1 t	20
	Spindle support	3 t	22
	Landing gear S/VKmG	10 t	24
	Check list for custom designed products		27
	S2000 Trailer landing gear	24 t	30
	„haacony“ 8214.0,5	500 kg	32
	Car body hoist 1094.8 / Car body jack 1224.8	8 t/7 t / 8/5 t	34
	Cable reel jack 1095.8	8 t/7 t	36
	Trailer jack winch	10 t	38
	Screw jacks		40
	Selection guide for spindle jacks		42
Hand rope winches	Hand rope winch WA 50; WA 100	50 kg / 100 kg	46
	Hand rope winch TANGO	300 kg / 500 kg	48
	Hand rope winch 421.0,125, 4210.0,08; 4210.0,125	80 kg / 125 kg	50
	Hand rope winch 220.0,3; 220.0,5	300 kg / 500 kg	52
	Hand rope winch 220.0,75; 220.1	750 kg / 1000 kg	54
	Hand rope winch 220.2	2000 kg	56
	Hand rope winch 220.3	3000 kg	58
	Hand rope winch 4216.0,25, 4216.0,5	250 kg / 500 kg	60
	Hand rope winch KWV 250 / KWE 300	250 kg - 300 kg	62
	Hand rope winch KWV 650 / KWE 650	650 kg	64
	Hand rope winch KWV 1250 / KWE 1000	1250 kg - 1000 kg	66
	Hand rope winch 4585.0,5 / 0,75	500 kg / 750 kg	68
	Hand rope winch 4202.0,5	500 kg	70
	Hand rope winch 4483.0,65	650 kg	72
Hand rope winch 4751.0,4; 4185.0,5	400 kg / 500 kg	74	
Hand rope winch 468.0,25	250 kg	76	
Winches Accessories		78	
Electric rope winches	Electric rope winch ESF	150 kg - 500 kg	80
	Electric rope winch ESG	150 kg - 2100 kg	82
	Electric rope winch C1 (DGUV 17)	160 kg - 1000 kg	84
	Driven rope winches	up to 50 t	86
	Rope winch accessories		87
	Driven rope winches - example		88
Check list driven winches		89	
Swivel jib cranes	Swivel jib crane	150 kg - 0,78 m	94
	Swivel jib crane made of aluminium alloy	160 kg - 1 m	96
	Swivel jib crane	250 kg - 2 m	98
	Swivel jib crane	300 kg - 1,3 m	100
	Swivel jib crane	360 kg - 1,5 m	102
	Swivel jib crane	360 kg - 2 m	104
	Swivel jib crane	550 kg - 1,3 m	106
Gears	All purpose gear 242.0,5	200 Nm	108
	All purpose gear 242.1	600 Nm	110
	All purpose gear 242.2 / 242.3	1200 Nm / 1800 Nm	112
	General purpose gear drive 4522.100, 4541.100, 4563.100	40 Nm	114
	Lashing winch for strap or wire rope 2622, 4504		116



PAVLÍNEK
VÁZACÍ PROSTŘEDKY

EMAIL: OBCHOD@PAVLINEK.CZ
TEL: +420 595 693 911
ŠALOUNOVA 746/31, OSTRAVA VÍTKOVICE
IČ: 25358511 DIČ: CZ25358511



Contenu FR

Page

Treuils à crémaillère	Crics à fût montant	1,5 t - 10 t	6
	Crics à fût montant 1188	1,5 t - 10 t	8
	Treuils à crémaillère à vis sans fin 1524.0,5; 1555.1	0,5 t / 1 t	10
	Treuils à crémaillère 1624 / 1685	1,5 t - 10 t	12
	Treuil à crémaillère à fixation murale 1659	1,5 t - 5 t	14
	Crics de vanne	1,5 t - 100 t	16
Crics de mise en haW	Cric de mise en hauteur	0,5 t	18
	Cric de mise en hauteur	1 t	20
	Cric de mise en hauteur	3 t	22
	Béquille télescopique S/VKmG	10 t	24
	Bordereau d'étude Produit sur-mesure		27
	S2000 Béquilles télescopiques	24 t	30
	„haacony“ 8214.0,5	500 kg	32
	Cric de carrosserie 1094.8 / Sabot de carrosserie 1224.8	8 t/7 t / 8/5 t	34
	Crics pour tourets de câble 1095.8	8 t/7 t	36
	Cric chandelier	10 t	38
	Vérins mécaniques		40
	Bordereau d'étude pour le dimensionnement de vérins mécaniques		42
Treuils manuel à câble	Treuil à câble WA 50; WA 100	50 kg / 100 kg	46
	Treuil à câble TANGO	300 kg / 500 kg	48
	Treuil à câble 421.0,125; 4210.0,08; 4210.0,125	80 kg / 125 kg	50
	Treuil à câble 220.0,3; 220.0,5	300 kg / 500 kg	52
	Treuil à câble 220.0,75; 220.1	750 kg / 1000 kg	54
	Treuil à câble 220.2	2000 kg	56
	Treuil à câble 220.3	3000 kg	58
	Treuil à câble 4216.0,25; 4216.0,5	250 kg / 500 kg	60
	Treuil à câble KWV 250 / KWE 300	250 kg - 300 kg	62
	Treuil à câble KWV 650 / KWE 650	650 kg	64
	Treuil à câble KWV 1250 / KWE 1000	1250 kg - 1000 kg	66
	Treuil à câble 4585.0,5 / 0,75	500 kg / 750 kg	68
	Treuil à câble 4202.0,5	500 kg	70
	Treuil à câble 4483.0,65	650 kg	72
	Treuil à câble 4751.0,4; 4185.0,5	400 kg / 500 kg	74
	Treuil à câble 468.0,25	250 kg	76
	Accessoires pour treuils à câble		78
Treuils électrique à câble	Treuil électrique à câble ESF	150 kg - 500 kg	80
	Treuil électrique à câble ESG	150 kg - 2100 kg	82
	Treuil électrique à câble C1 (DGUV 17)	160 kg - 1000 kg	84
	Treuils à câble entraîné	jusqu'à 50 t	86
	Accessoires pour treuils à câble		87
	Treuils à câble entraîné - versions diverses		88
Bordereau d'étude Treuils à câble entraînés		89	
Potences	Potence pour stations d'épuration	150 kg - 0,78 m	94
	Potence pour stations d'épuration en alliage d'aluminium	160 kg - 1 m	96
	Potence pour stations d'épuration	250 kg - 2 m	98
	Potence pour stations d'épuration	300 kg - 1,3 m	100
	Potence pour stations d'épuration	360 kg - 1,5 m	102
	Potence pour stations d'épuration	360 kg - 2 m	104
	Potence pour stations d'épuration	550 kg - 1,3 m	106
Engrenages	Engrenage à tout usage 242.0,5	200 Nm	108
	Engrenage à tout usage 242.1	600 Nm	110
	Engrenage à tout usage 242.2 / 242.3	1200 Nm / 1800 Nm	112
	Engrenage à vis sans fin 4522.100, 4541.100, 4563.100	40 Nm	114
	Tours de câblage pour sangles et câble métalliques 2622, 4504		116



PAVLÍNEK
VÁZACÍ PROSTŘEDKY

EMAIL: OBCHOD@PAVLINEK.CZ
TEL: +420 595 693 911
ŠALOUNOVA 746/31, OSTRAVA VÍTKOVICE
IČ: 25358511 DIČ: CZ25358511



Stahlwinden 11.1,5; 11.3; 11.5; 11.10 1,5 t - 10 t
 Rack Jacks 1,5 t - 10 t
 Crics à fût montant 1,5 t - 10 t



Stahlwinden nach DIN und Werksnorm mit hebendem Gehäuse, mit fester Klaue

- lange Lebensdauer durch Stirnradgetriebe aus hochwertigem, gehärtetem bzw. vergütetem Stahl
- leichte, sichere Bedienung
- Lastansatz auf Kopf oder Klaue
- sicherer Stand durch große, stabile Bodenplatte
- ausgerüstet mit SIKU = Sicherheitskurbel oder RAKU = Ratschenkurbel, speziell für räumlich beengte Verhältnisse
- bewährtes Sicherheitssystem entsprechend den Unfallverhütungsvorschriften DGUV 54
- Pulverlackierung in RAL 2004 (reinorange)

wahlweise:

- verkürzte Bauhöhe, bei geringer Bodenfreiheit (1,5 3, 5 t)

Rack jack produced to DIN norms, with lifting housing and solid claw.

- durability, thanks to a cylinder gear made of high quality hardened steel
- easy and safe manipulation
- loading on head or on claw
- high stability due to a large ground plate
- available with either SIKU safety crank or RAKU ratchet crank
- proved safety system complying with the German Safety Regulations for Lifting and Pulling Equipment DGUV 54
- Powder coating colour acc. to RAL N°. 2004

optional:

- short version for lower height (1,5 3, 5 to)

Cric à fût montant avec sabot fixe selon DIN et conforme aux normes industrielles.

- fiable et résistant, grâce à un engrenage en acier trempé de haute qualité
- maniement simple et sûr
- levage de la charge sur la tête ou sur le sabot
- bonne stabilité grâce à un large socle
- équipé de SIKU = manivelle de sécurité avec frein de friction ou RAKU = manivelle à rochet avec double cliquet
- système de sécurité garanti à toute épreuve, conforme au DGUV 54
- Laquage en poudre, couleur selon RAL N°. 2004

option :

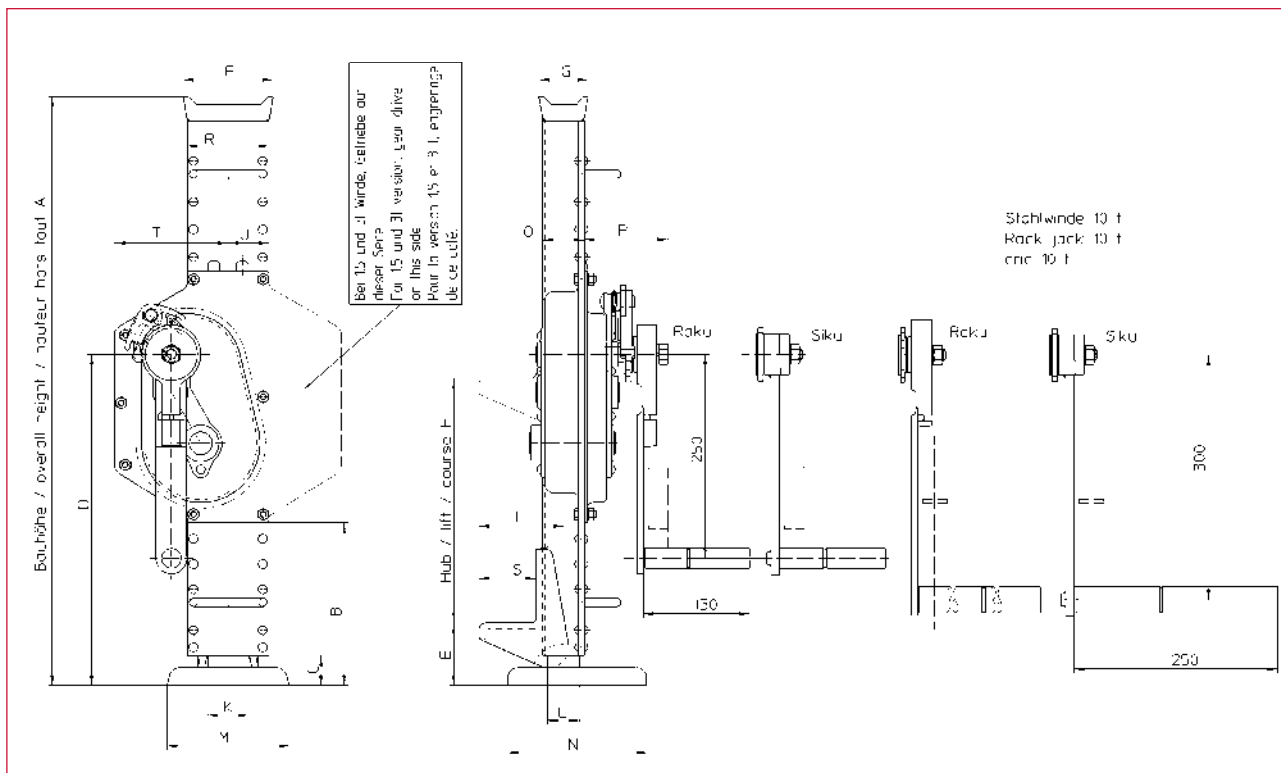
- version raccourcie pour une garde au sol réduite (1,5 3, 5 t)



Technische Daten

Technical data

Caractéristiques techniques



Best.-Nr. O/No. N° Code	Typ Type Type	Kurbel Crank Manivelle	Maße Dimensions Dimensions																		
			A	B	C	D	E	F	G	H	I	K	L	M	N	O	P	R	S	T	U
200 001	11.1,5 S	SIKU	725	237	37	350	70	100	50	350	84	35	25	130	140	33,5	108	78	60	86	39
200 007	11.1,5 R	RAKU	725	237	37	350	70	100	50	350	84	35	25	130	140	33,5	108	78	60	86	39
200 002	11.3 S	SIKU	725	182	40	387	79	100	50	350	92	45	30	130	140	39,5	94	92	65	132	72
200 008	11.3 R	RAKU	725	182	40	387	79	100	50	350	92	45	30	130	140	39,5	94	92	65	132	72
200 003	11.5 S	SIKU	722	200	37	406	77	110	60	300	104	50	40	150	170	51	105	100	70	139	50
200 009	11.5 R	RAKU	722	200	37	406	77	110	60	300	104	50	40	150	170	51	105	100	70	139	50
200 004	11.10 S	SIKU	797	167	42	448	82	125	70	300	128	60	50	150	170	62,5	115	132	85	184	66
200 010	11.10 R	RAKU	797	167	42	448	82	125	70	300	128	60	50	150	170	62,5	115	132	85	184	66

Technische Daten	Technical data	Caractéristiques techniques	11.1,5	11.3	11.5	11.10
zulässige Last (Druck)	admissible load (pressure)	charge autorisée (pression)	1,5 t	3 t	5 t	10 t
Übersetzung	gear transmission	rapport	4,5 : 1	9,5 : 1	22,5 : 1	24,8 : 1
Hub/Kurbelumdrehung	lift/crank turn	course/tour de manivelle	14 mm	8 mm	4 mm	4 mm
Kurbeldruck	crank force	effort manivelle	190 N	250 N	270 N	360 N
Gewicht	weight	poids	12,5 kg	20 kg	27 kg	42 kg

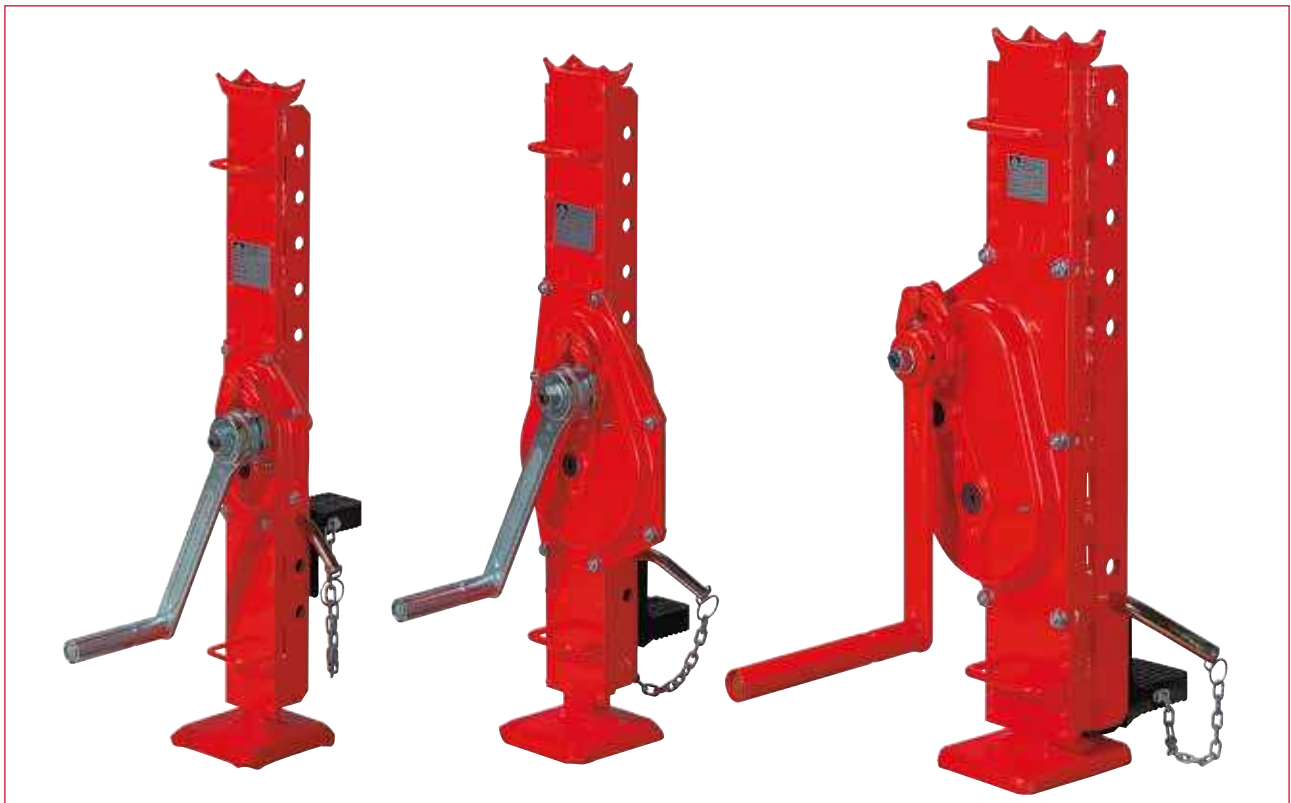


PAVLÍNEK
VÁZACÍ PROSTŘEDKY

EMAIL: OBCHOD@PAVLINEK.CZ
TEL: +420 595 693 911
ŠALOUNOVA 746/31, OSTRAVA VÍTKOVICE
IČ: 25358511 DIČ: CZ25358511



Stahlwinden 1188.1,5; 1188.3; 1188.5; 1188.10 1,5 t - 10 t
Rack Jacks 1188 1,5 t - 10 t
Crics à fût montant 1188 1,5 t - 10 t



Stahlwinden nach DIN und Werksnorm mit hebendem Gehäuse, mit verstellbarer Klaue.

- lange Lebensdauer durch Stirnradgetriebe aus hochwertigem, gehärtetem bzw. vergütetem Stahl
- leichte, sichere Bedienung
- Lastansatz auf Kopf oder Klaue
- Klaue 16-fach verstellbar
- sicherer Stand durch große, stabile Bodenplatte
- ausgerüstet mit:
SIKU = Sicherheitskurbel oder RAKU = Ratschenkurbel, speziell für räumlich beengte Verhältnisse
- bewährtes Sicherheitssystem entsprechend den Unfallverhütungsvorschriften DGUV 54
- Pulverlackierung in RAL 2004 (reinorange)

Rack jack produced to DIN norms, with adjustable claw.

- durability due to a spur gear made of high quality hardened steel
- easy and safe manipulation
- loading on head or on claw
- adjustable claw: 16 positions
- high stability due to a large ground plate
- available with either SIKU safety crank or RAKU ratchet crank
- proved safety system complying with the German Safety Regulations for Lifting and Pulling Equipment DGUV 54
- Powder coating colour acc. to RAL N°. 2004

Cric à fût montant avec sabot ajustable selon DIN et conforme aux normes industrielles

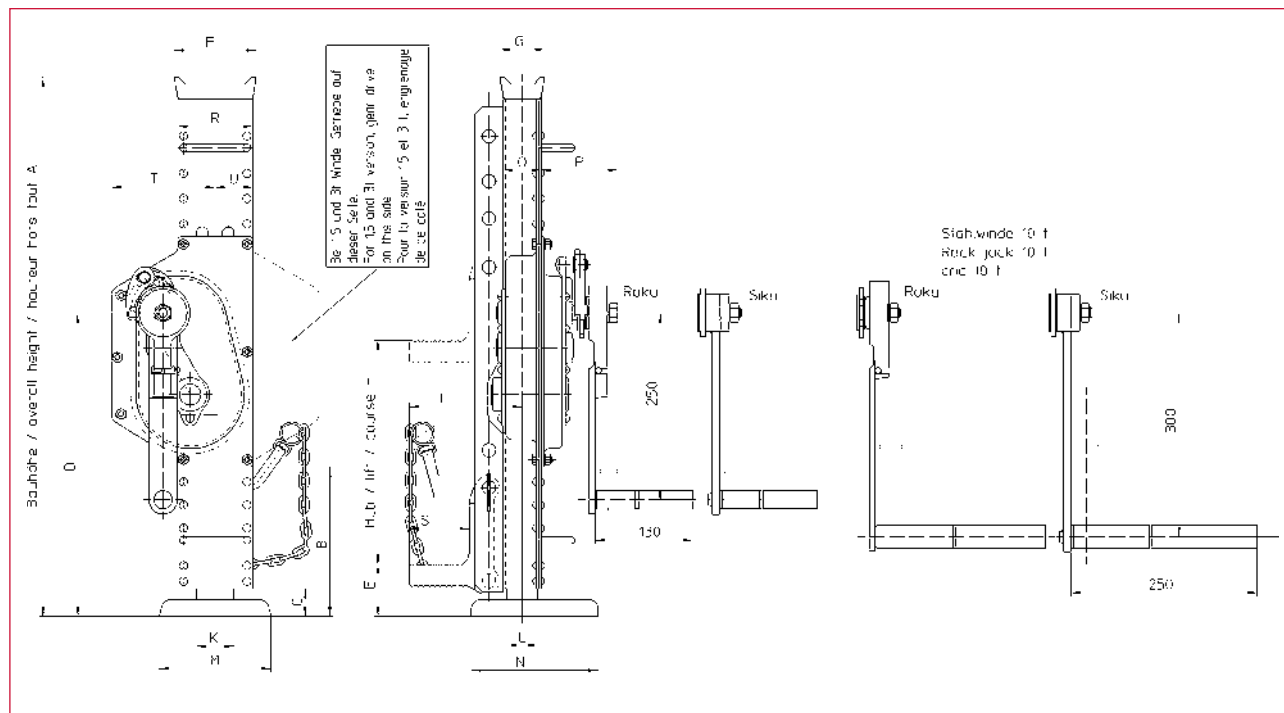
- fiable et résistant, grâce à un engrenage en acier trempé de haute qualité
- maniement simple et sûr
- levage de la charge sur la tête ou sur le sabot
- 16 positions de sabot possibles
- bonne stabilité grâce à un large sôcle
- équipé de SIKU = manivelle de sécurité avec frein de friction ou RAKU = manivelle à rochet avec double cliquet
- système de sécurité garanti à toute épreuve, conforme au DGUV 54
- Laquage en poudre, couleur selon RAL N°. 2004



Technische Daten

Technical data

Caractéristiques techniques



Best.-Nr. O/No. N° Code	Typ Type Type	Kurbel Crank Manivelle	Maße Dimensions Dimensions																	
			A	B	C	D	F	G	H	I	K	L	M	N	O	P	R	S	T	U
200 025	1188.1,5S	SIKU	725	237	37	350	100	50	350	129	35	25	130	140	33,5	108	78	70	86	39
200 029	1188.1,5R	RAKU	725	237	37	350	100	50	350	129	35	25	130	140	33,5	108	78	70	86	39
200 026	1188.3S	SIKU	725	182	40	387	100	50	350	131	45	30	130	140	39,5	94	92	70	132	72
200 030	1188.3R	RAKU	725	182	40	387	100	50	350	131	45	30	130	140	39,5	94	92	70	132	72
200 027	1188.5S	SIKU	722	200	37	406	110	60	300	151	50	40	150	170	51	105	100	80	139	50
200 031	1188.5R	RAKU	722	200	37	406	110	60	300	151	50	40	150	170	51	105	100	80	139	50
200 028	1188.10S	SIKU	797	167	42	448	125	70	300	182	60	50	150	170	62,5	115	132	90	184	66
200 032	1188.10R	RAKU	797	167	42	448	125	70	300	182	60	50	150	170	62,5	115	132	90	184	66

Verstellbereich der Klaue / Position of claw / Position de la broche

200 025	1188.1,5S	E	60	110	145	160	195	245	355	405	440	455	490	505	540	555	590	640				
200 029	1188.1,5R	E	60	110	145	160	195	245	355	405	440	455	490	505	540	555	590	640				
200 026	1188.3S	E	65	115	145	165	195	245	360	410	440	460	490	510	540	560	590	640				
200 030	1188.3R	E	65	115	145	165	195	245	360	410	440	460	490	510	540	560	590	640				
200 027	1188.5S	E	75	135	180	240	360	435	465	485	535	540	590	640								
200 031	1188.5R	E	75	135	180	240	360	435	465	485	535	540	590	640								
200 028	1188.10S	E	75	110	185	220	370	425	480	490	535	555	600	620	665	730						
200 032	1188.10R	E	75	110	185	220	370	425	480	490	535	555	600	620	665	730						

Technische Daten	Technical data	Caractéristiques techniques	1188.1,5	1188.3	1188.5	1188.10
zulässige Last (Druck)	admissible load (pressure)	charge autorisée (pression)	1,5 t	3 t	5 t	10 t
Übersetzung	gear transmission	rapport	4,5 : 1	9,5 : 1	22,5 : 1	24,8 : 1
Hub/Kurbelumdrehung	lift/crank turn	course/tour de manivelle	14 mm	8 mm	4 mm	4 mm
Kurbeldruck	crank force	effort manivelle	190 N	250 N	270 N	360 N
Gewicht	weight	poids	16,5 kg	22 kg	32 kg	52 kg



PAVLÍNEK
VÁZACÍ PROSTŘEDKY

EMAIL: OBCHOD@PAVLINEK.CZ
TEL: +420 595 693 911
ŠALOUNOVA 746/31, OSTRAVA VÍTKOVICE
IČ: 25358511 DIČ: CZ25358511



Zahnstangenwinde mit Schneckengetriebe 1524.0,5; 1555.1 0,5 t / 1 t
 Rack & Pinion Jack with self-locking worm gear 1524.0,5; 1555.1 0,5 t / 1 t
 Treuils à crémaillère à vis sans fin 1524.0,5; 1555.1 0,5 t / 1 t



Zahnstangenwinde mit Befestigungslaschen

- extrem leichtgängiges, selbsthemmendes Schneckengetriebe, für Zug- und Druckbelastung
- feste Kurbel mit Klappgriff oder abnehmbare Kurbel (Type 1524)
- robuste Ausführung, für den Einsatz im Freien geeignet
- Sonderausführungen gegen Aufpreis:
 - andere Hub- und Baulänge
 - andere Kurbelausführung
 - unterschiedliche Befestigungsmöglichkeit
 - andere Oberflächenvergütung

Rack & pinion jack with mounting flanges

- extremely easy functioning, self-locking worm gear, for pushing and pulling applications
- fixed folding handle or removable handle (type 1524)
- robust version for indoor and outdoor applications
- special versions against additional charge:
 - an other lift or length
 - an other crank version
 - an other fixing possibility
 - an other surface treatment

Treuil à crémaillère avec brides de fixation

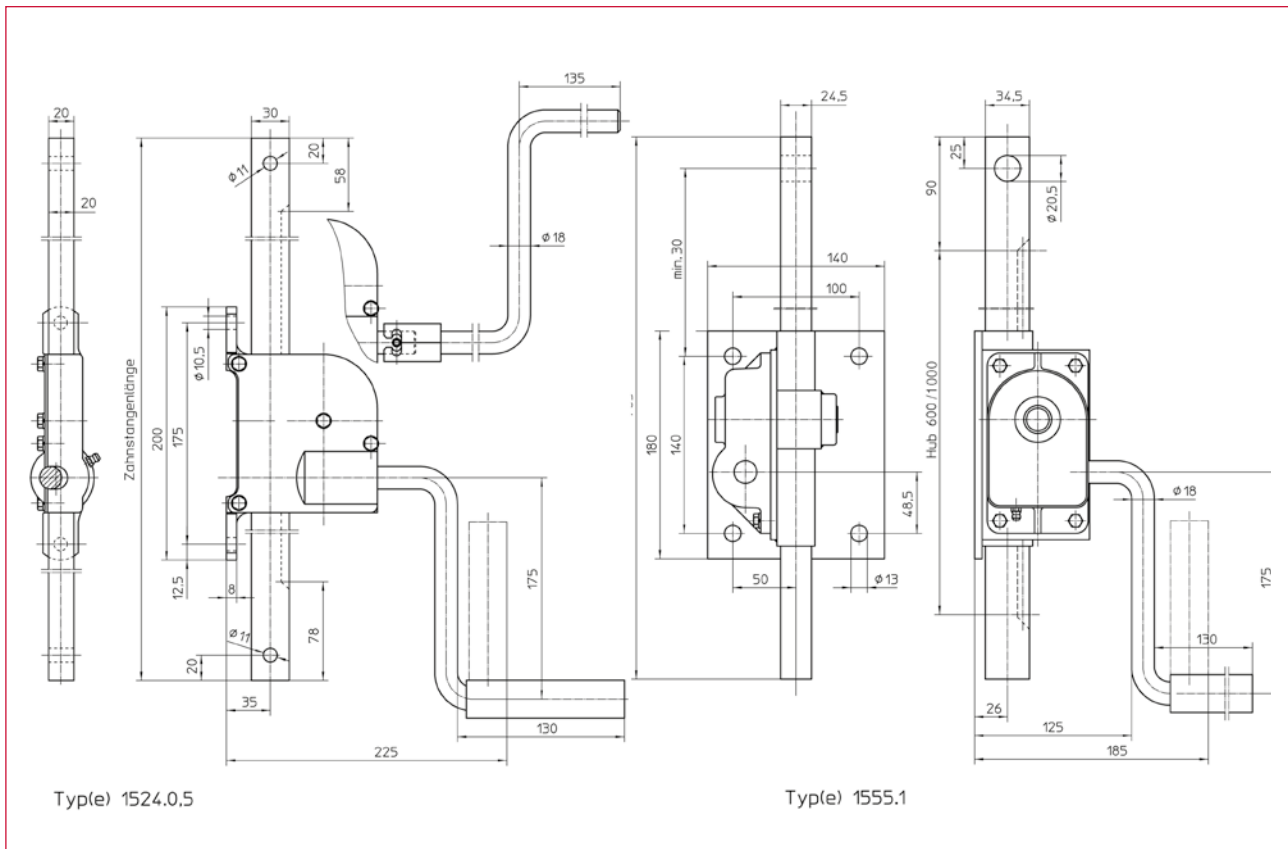
- facile à utiliser, grâce à engrenage à vis autobloquant, approprié pour pression et traction
- manivelle fixe et repliable ou manivelle démontable (type 1524)
- version robuste pour application à l'intérieur et à l'extérieur
- versions spéciales pour charge supplémentaire :
 - autre course et longueur de la crémaillère
 - autre version de manivelle
 - autre possibilité de fixation
 - autre traitement de surface



Technische Daten

Technical data

Caractéristiques techniques



Bestell-Nr. Order N° N° Code	Typ Type Type	Hub lift course	Zahnstangenlänge Rack length longueur crémaillère	Material Material Finition
200 075	1524.0,5	530	735	Guß, Stahl / cast iron, steel / acier moulé, acier
210 999*	1524.0,5	530	735	Guß, Stahl / cast iron, steel / acier moulé, acier
209 390	1524.0,5	1000	1205	Guß, Stahl / cast iron, steel / acier moulé, acier
210 668	1524.0,5	530	735	Edelstahl rostfrei / stainless steel / acier inox
210 660	1524.0,5	1000	1205	Edelstahl rostfrei / stainless steel / acier inox
209 443*	1524.0,5	1050	1225	Guß KTL, Stahl nitrocarburiert / cast iron, cataphoretic painting, rack steel nitrocarburized / cartier en acier moulé, laquage cataphorèse, crémaillère en acier, carbonitruré
200 076	1555.1	600	785	Guß, Stahl / cast iron, steel / acier moulé, acier

* Abnehmbare Kurbel / removable crank / manivelle démontable

Technische Daten	Technical data	Caractéristiques techniques	1524.0,5	1555.1
zul. Last (Zug/Druck)	permissible load (push/pull)	capacité de levage (pression/traction)	0,5 t	1 t
Bauhöhe	overall height	hauteur hors-tout	735 / 1205 mm	785 mm
Hub	lift	course	530 / 1000 mm	600 mm
Übersetzung	gear ratio	rapport	1 : 20	1 : 18
Hub/Kurbelumdrehung	lift/crank turn	course/tour de manivelle	9,4 mm	3,5 mm
Kurbeldruck	crank force	effort manivelle	160 N	160 N
Gewicht	weight	poids	5,7 / 7,7 kg	9 kg



PAVLÍNEK
VÁZACÍ PROSTŘEDKY

EMAIL: OBCHOD@PAVLINEK.CZ
TEL: +420 595 693 911
ŠALOUNOVA 746/31, OSTRAVA VÍTKOVICE
IČ: 25358511 DIČ: CZ25358511



Zahnstangenwinde 1624 / 1685 1,5 t - 10 t
Rack & Pinion Jack 1624 / 1685 1,5 t - 10 t
Treuil à crémaillère 1624 / 1685 1,5 t - 10 t



Zahnstangenwinde ohne Befestigungslaschen

- **selbsthemmende Sicherheitskurbel, die die Last in jeder gewünschten Position hält**
- **optimale Übersetzung**
- **Zug- oder Druckausführung**
- **Lastbereich: 1,5 - 10 t**
- **Zubehör: Anschweißlaschen**
- **Sonderausführungen auf Anfrage:**
 - *abweichende Zahnstangenlänge*
 - *abweichender Hub*
 - *Abtriebswelle für Koppelung mehrerer Winden*
 - *Sperre mit abnehmbarer Kurbel*

Rack & pinion jack without mounting flanges

- self-locking security crank, keeps the charge in every required position
- optimal gear ratio
- for pulling or pushing
- load: 1,5 - 10 t
- option: welding flanges
- special versions on request:
 - *different length of rack*
 - *different lift*
 - *drive shaft to connect several jacks*
 - *with internal brake and removable crank*

Treuil à crémaillère sans brides

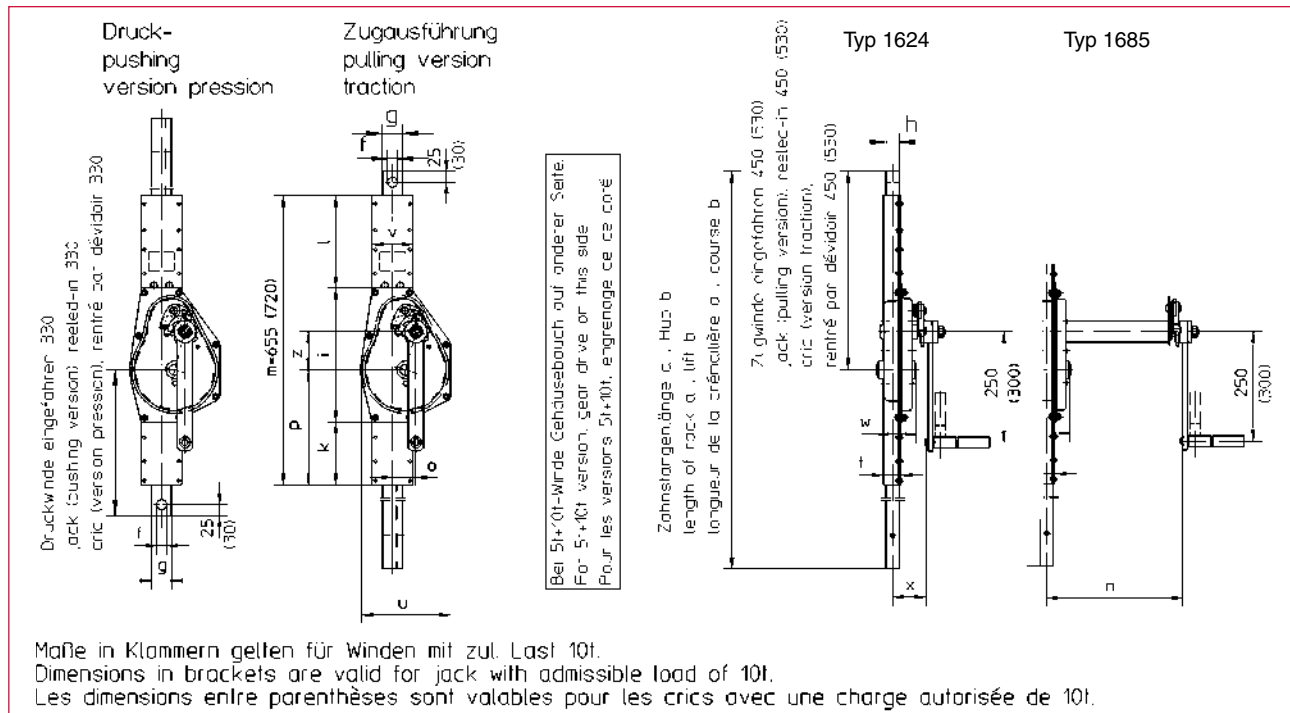
- manivelle de sécurité autoblocante qui tient la charge dans la position souhaitée
- rapport optimal
- version, tension ou traction
- charge : de 1,5 jusque' à 10 t
- options : brides de soudage
- versions spéciales sur demande :
 - *longueur de la crémaillère*
 - *course différente*
 - *arbre de transmission pour pouvoir coupler plusieurs crics*
 - *frein avec manivelle amovible*



Technische Daten

Technical data

Caractéristiques techniques



Typ 1624	Typ 1685			[] mm			
Best.-Nr. Order N° N° Code	Best.-Nr. Order N° N° Code	zul. Last adm. load charge aut.	Ausführung version version	Zahnstange (a) rack length long. de la crém.	Hub (b) lift course	Hub/Kurbelumdr. lift/crank turn course/tour de maniv.	
205 186	205 195	1,5 t	Zug / pulling version / version traction	1350	800	13,9	
205 187	205 196	1,5 t		1805	1250	13,9	
205 188	205 197	1,5 t		2055	1500	13,9	
205 189	205 198	1,5 t		2355	1800	13,9	
205 285	207 685	1,5 t		950	400	13,9	
205 190	205 199	1,5 t	Druck / pushing version / version pression	1350	800	13,9	
205 192	205 200	1,5 t		1805	1250	13,9	
205 193	205 201	1 t		2055	1500	13,9	
205 194	205 202	0,75 t		2355	1800	13,9	
205 203	205 209	3 t		1350	800	8,0	
205 204	205 210	3 t	Zug / pulling version / version traction	1800	1250	8,0	
205 205	205 211	3 t		2350	1800	8,0	
205 286	210 356	3 t		Druck / pushing version / version pression	950	400	8,0
205 206	205 212	3 t			1350	800	8,0
205 207	205 213	2,5 t			1800	1250	8,0
205 208	205 214	1 t	2350		1800	8,0	
205 215	205 288	5 t	Zug / pulling version / version traction		1405	800	3,9
205 216	205 289	5 t		2400	1800	3,9	
205 287	210 669	5 t		Druck / pushing version / version pression	1000	400	3,9
205 217	205 290	5 t			1405	800	3,9
205 218	205 291	3 t			2400	1800	3,9
200 065	200 073	10 t	Zug / pulling version / version traction		1450	800	4,0
200 066	200 074	10 t	Druck / pushing version / version pression		1450	800	4,0

zulässige Last admissible load charge autorisée	Maßtable mm table of dimensions tableau de dimensions														
	f	g	h	i	k	l	n	o	p	t	u	v	w	x	z
1,5 t	20,5	35	25	195	200	260	400	43,5	270	33,5	125	78	78	67	42,5
3 t	22,5	45	30	303	142	210	410	53	260	39,5	204	89	89	77	86
5 t	26	50	40	308	163	184	420	69,5	260	51	189	104	104	88	109
10 t	31	60	50	396	125	199	430	49	255	62,5	250	132	132	104	150,5

Maß
We n
haac



PAVLÍNEK
VÁZACÍ PROSTŘEDKY

EMAIL: OBCHOD@PAVLINEK.CZ
TEL: +420 595 693 911
ŠALOUNOVA 746/31, OSTRAVA VÍTKOVICE
IČ: 25358511 DIČ: CZ25358511



Zahnstangenwandwinde 1659	1,5 t - 5 t
Rack & Pinion Jack, wallmounting 1659	1,5 t - 5 t
Treuil à crémaillère à fixation murale 1659	1,5 t - 5 t



Zahnstangenwinde mit Befestigungslaschen zur Wandmontage.

- **selbsthemmende Sicherheitsfederkurbel, die die Last in jeder gewünschten Position hält**
- **leichte, effektive Bedienung durch optimale Übersetzung**
- **für Zug- und Druckbelastung**
- **Lastbereich: 1,5 - 5 t**
- **Sonderausführungen auf Anfrage:**
 - *abweichende Zahnstangenlänge*
 - *abweichender Hub*
 - *Sperre mit abnehmbarer Kurbel*

Rack & pinion jack with flange, wallmounting

- **spring loaded safety crank, keeps the charge in every required position**
- **easy and effective operation through optimal gear ratio**
- **for pulling and pushing load**
- **load: 1,5 - 5 t**
- **special versions on request:**
 - *different length of rack*
 - *different lift*
 - *with internal brake and removable crank*

Treuil à crémaillère à fixation murale

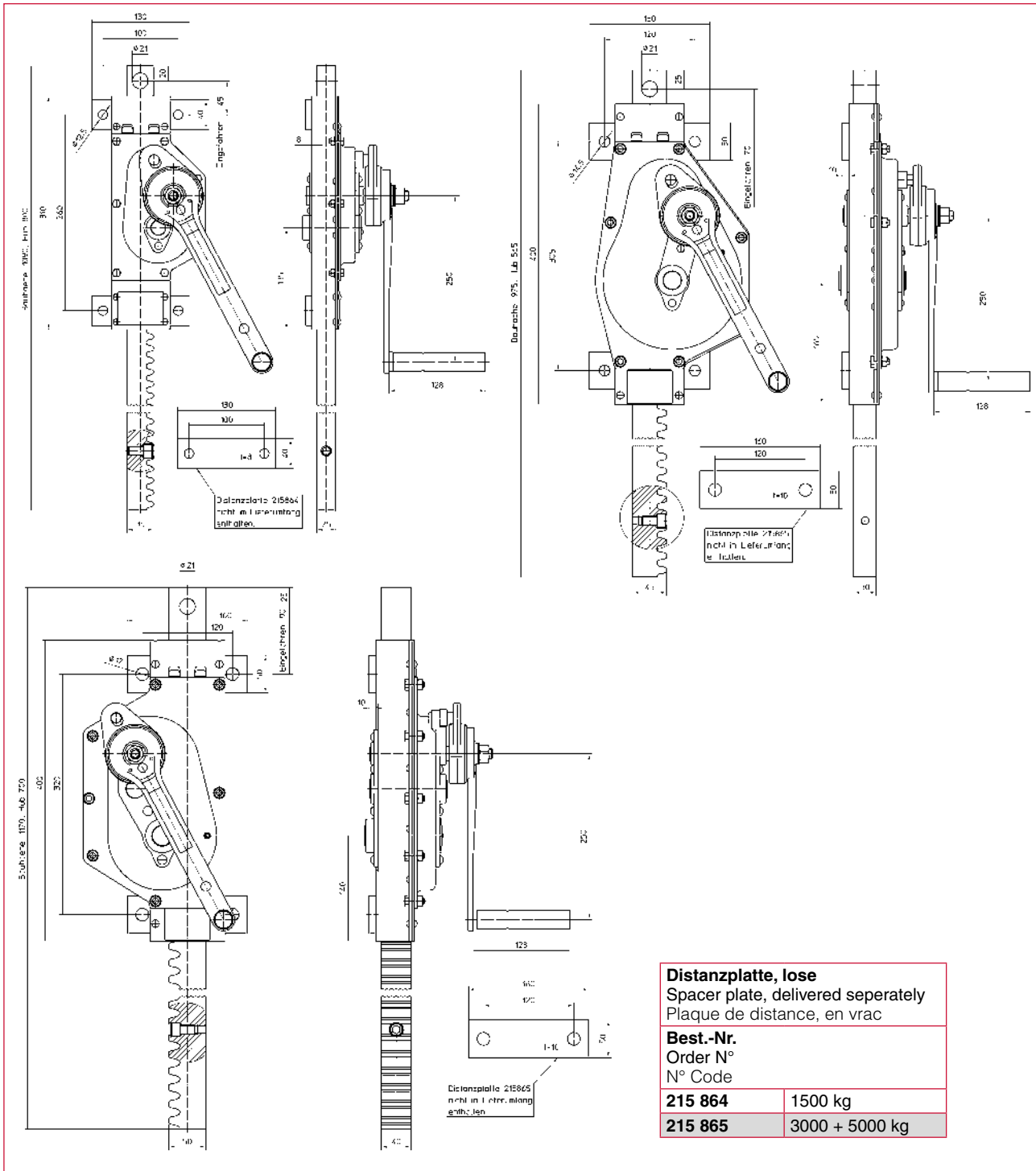
- **manivelle de sécurité à ressort autoblocante qui tient la charge dans la position souhaitée**
- **opération simple et efficace pour un rapport optimal**
- **pour charge de tension et traction**
- **charge : de 1,5 jusqu'à 5 t**
- **versions spéciales sur demande :**
 - *longueur de la crémaillère*
 - *course différente*
 - *frein avec manivelle amovible*



Technische Daten

Technical data

Caractéristiques techniques



Typ 1659	[] mm						
Best.-Nr. Order N° N° Code	zul. Last adm. load charge autorisée	Zahnstange rack length longueur de la crémaillère	Hub lift course	Hub/Kurbelumdrehung lift/crank turn course/tour de manivelle	Kurbelkraft crank force force sur manivelle	Übersetzung ratio démultiplication	Gewicht weight poids
231 423	1500 kg	1090	800	14	190 N	1:4,5	11,5 kg
231 428	3000 kg	975	565	8,0	250 N	1:9,5	19,5 kg
231 426	5000 kg	1170	700	4	270 N	1:22,5	29 kg



PAVLÍNEK
 VÁZACÍ PROSTŘEDKY

EMAIL: OBCHOD@PAVLINEK.CZ
 TEL: +420 595 693 911
 ŠALOUNOVA 746/31, OSTRAVA VÍTKOVICE
 IČ: 25358511 DIČ: CZ25358511



Schützzüge 1,5 t - 100 t
Sluice Gate Drives 1,5 t - 100 t
Crics de vanne 1,5 t - 100 t

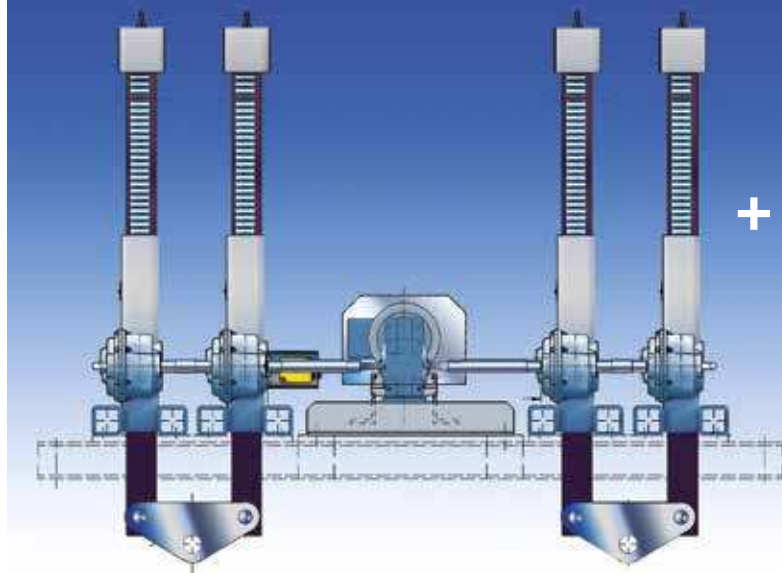


Bitte Sonderpublikation anfordern oder downloaden!
 Please order our special publication or download!
 Demandez notre catalogue "Crics de Vanne" ou faites le téléchargement !

**Schützzüge
 mit Steuerung,
 einbaufertig**

**Sluice gate drives
 including control,
 ready to run**

**Crics de vanne avec
 leur système de con-
 trôle, prêts à être mis
 en service**



+



Alles ist einfacher:

- **Sofort Inbetriebnahme**
- **Sicherer Anlaufbetrieb durch voreingestellte Parameter**
- **Im Werk geprüfte Funktionen**
- **Anschlußfertig.**

Everything is easier:

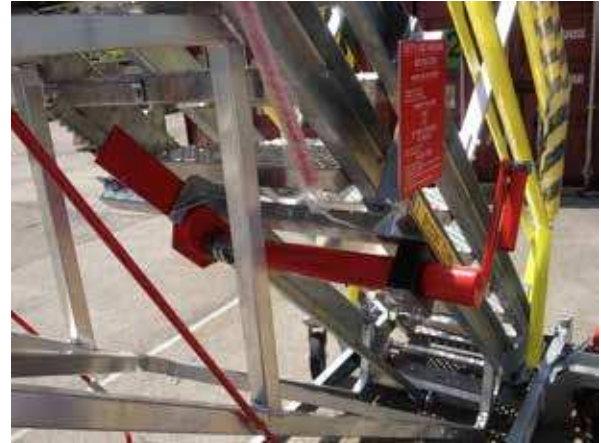
- **Immediate commissioning**
- **Reliable start-up thanks to pre-set parameters**
- **Factory-tested functions**
- **Ready for connection.**

Tout est plus facile :

- **Mise en service immédiate**
- **Démarrage fiable grâce aux paramètres pré-réglés**
- **Fonctions contrôlées en usine**
- **Prêts à l'emploi.**



Zahnstangenwinden - Einsatz
Rack & pinion jacks - Application
Treuils à crémaillère - Application



PAVLÍNEK | EMAIL: OBCHOD@PAVLINEK.CZ
VÁZACÍ PROSTŘEDKY | TEL: +420 595 693 911
ŠALOUNOVA 746/31, OSTRAVA VÍTKOVICE | IČ: 25358511 DIČ: CZ25358511



Spindelwinde	0,5 t
Spindle support	0,5 t
Cric de mise en hauteur	0,5 t



Spindelwinde handbetrieben, mit selbsthemmendem Trapezgewinde, auch mit zusätzlichem Fallhub.

- robuste Vierkantröhr-Konstruktion
- selbsthemmende Trapezgewindespindel, wartungsfreies Kegelradgetriebe
- leichte, sichere Bedienung, montagefreundlich
- für Druckbelastung

wahlweise:

- Zug/Druckbelastung
- abweichende Hub- und Bauhöhe
- andere Fußformen
- andere Kurbeln
- zusätzliche Befestigungsmöglichkeiten

Spindle support manually operated, self locking trapezoidal thread, also telescopic drop type.

- robust rectangular tube
- spindle with self-locking trapezoidal thread, maintenance-free bevel gear
- easy and secure operation, easy to mount
- for pressure load

optional:

- tension/pressure load
- different lift or height
- another foot version
- different crank version
- additional fixing possibilities

Cric de mise en hauteur à opération manuelle, autoblocante, en plus type équipé d'une broche de positionnement

- tube carré robuste
- broche autoblocante à filet trapézoïdal, engrenage conique sans maintenance
- manipulation simple et sûre, simple à monter
- pour charge de pression

option :

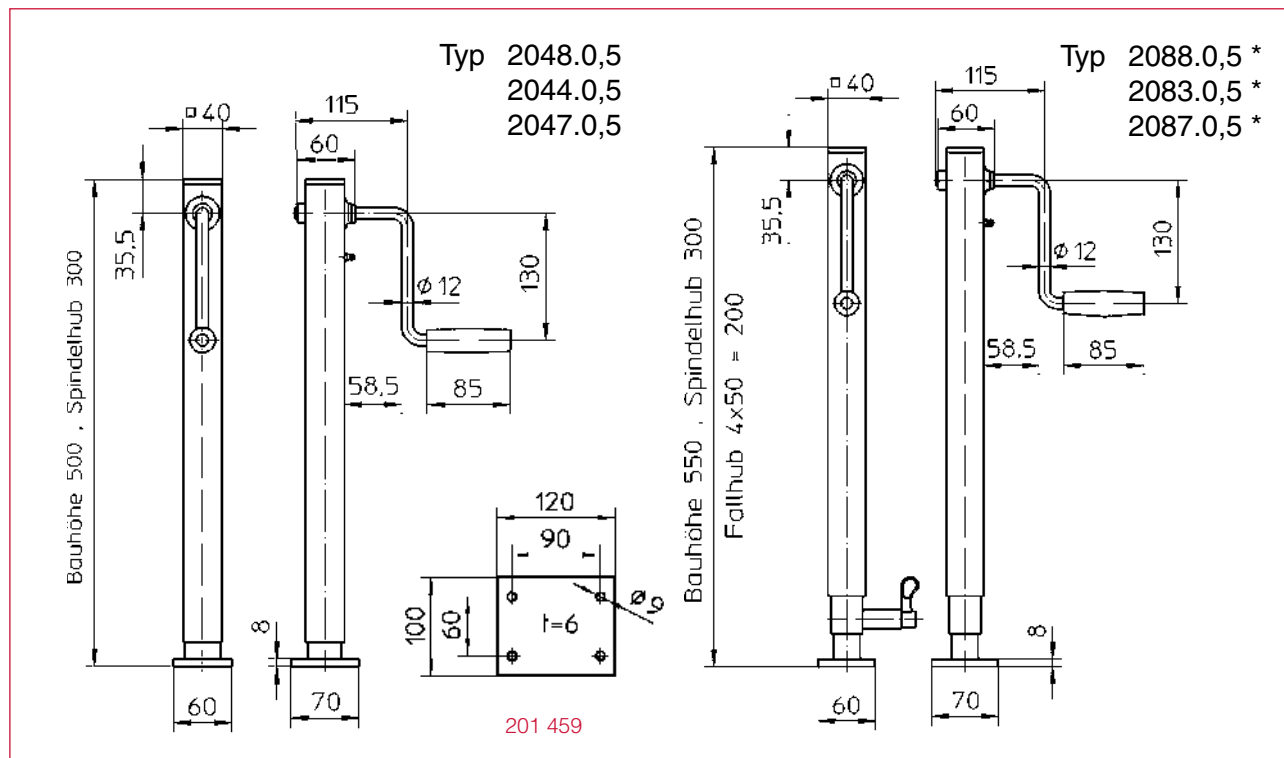
- charge de traction/de pression
- course ou hauteur différente
- autre version de pied
- autres manivelles
- possibilités de fixation supplémentaires



Technische Daten

Technical data

Caractéristiques techniques



Best.-Nr. O/No. N° Code	Typ Type Type		Best.-Nr.* O/No. N° Code	Typ* Type Type
203 466	2048.0,5	mit fester Kurbel und Fußplatte with fixed crank and ground plate avec manivelle fixe et semelle plate	203 467	2088.0,5
203 468	2044.0,5	mit abnehmbarer Kurbel with removable crank avec manivelle amovible	203 472	2083.0,5
202 620	2044.0,5	ohne Kurbel without crank sans manivelle	202 578	2083.0,5
203 469	2047.0,5	mit Abgangswelle für paarweisen Einsatz, ohne Kurbel with connecting shaft adaptor for parallel working, without crank avec pivot d'entraînement débouchant permettant un fonctionnement en parallèle, sans manivelle	203 474	2087.0,5
201 459		Anschweißplatte Counterplate, mounting by welding Plat de fixation par soudage		

Fallhub zusätzlich*
Telescopic drop type additionally*
Broche de positionnement en plus*

Technische Daten	Technical data	Caractéristiques techniques	(*)	
zulässige Last (Druck)	adm. load (pressure)	charge autorisée (pression)	500 kg	500 kg
Bauhöhe	overall height	hauteur totale	500 mm	550 mm
Hub	lift	course	300 mm	300 mm
Fallhub (absteckbar 4x50 mm)	telescopic drop (4x50 mm)	broche de positionnement (4x50 mm)	—	200 mm
Hub/Kurbelumdrehung	lift/crank turn	course/tour de manivelle	3 mm	3 mm
Kurbeldruck	crank force	effort manivelle	140 N	140 N
Übersetzung	gear transmission	rapport	1 : 1	1 : 1
Gewicht	weight	poids	4 kg	5,5 kg



PAVLÍNEK
VÁZACÍ PROSTŘEDKY

EMAIL: OBCHOD@PAVLÍNEK.CZ
TEL: +420 595 693 911
ŠALOUNOVA 746/31, OSTRAVA VÍTKOVICE
IČ: 25358511 DIČ: CZ25358511



Spindelwinde	1 t
Spindle support	1 t
Cric de mise en hauteur	1 t



Spindelwinde handbetrieben, mit selbsthemmendem Trapezgewinde, auch mit zusätzlichem Fallhub.

- robuste Vierkantrrohr-Konstruktion
- selbsthemmende Trapezgewindespindel, wartungsfreies Kegelradgetriebe
- leichte, sichere Bedienung, montagefreundlich
- für Druckbelastung

wahlweise:

- Zug/Druckbelastung
- abweichende Hub- und Bauhöhe
- andere Fußformen
- andere Kurbeln
- zusätzliche Befestigungsmöglichkeiten

Spindle support manually operated, self locking trapezoidal thread, also telescopic drop type.

- robust rectangular tube
- spindle with self-locking trapezoidal thread, maintenance-free bevel gear
- easy and secure operation, easy to mount
- for pressure load

optional:

- tension/pressure load
- different lift or height
- another foot version
- different crank version
- additional fixing possibilities

Cric de mise en hauteur à opération manuelle, autoblocante, en plus type équipé d'une broche de positionnement

- tube carré robuste
- broche autoblocante à filet trapézoïdal, engrenage conique sans maintenance
- manipulation simple et sûre, simple à monter
- pour charge de pression

option :

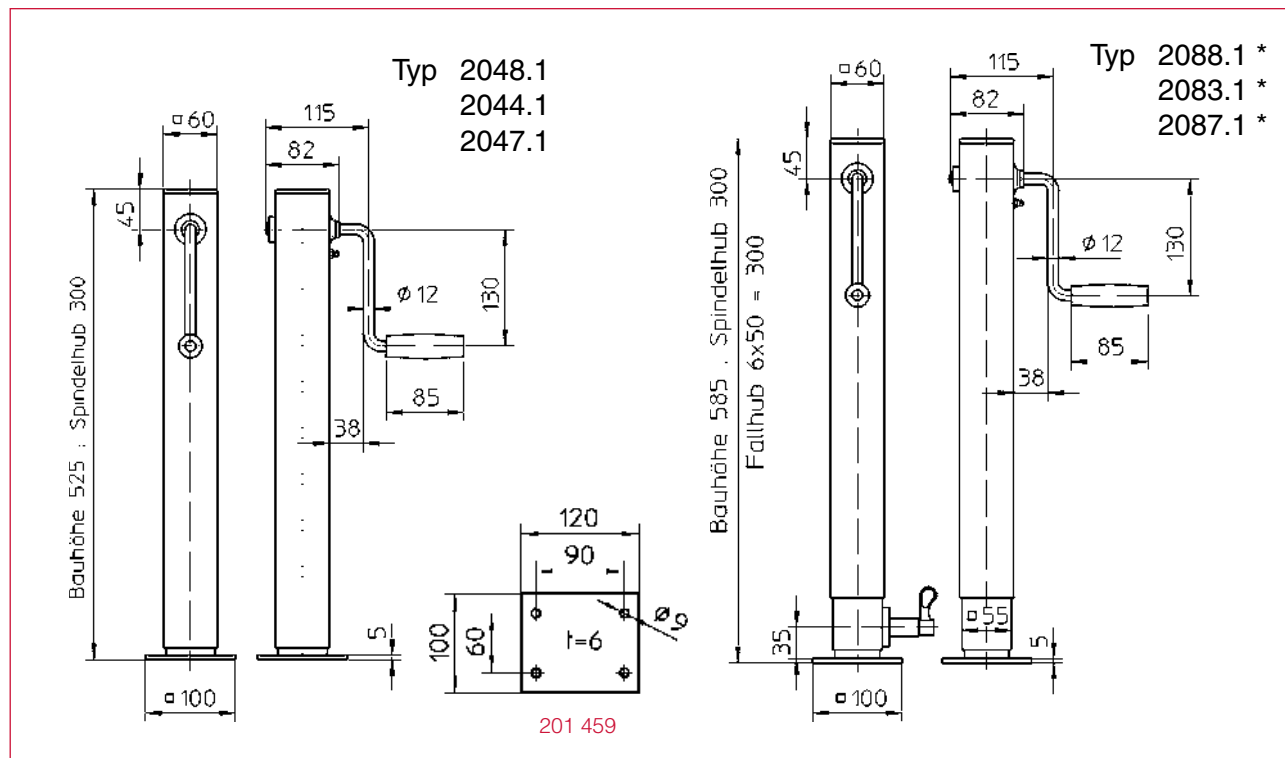
- charge de traction/de pression
- course ou hauteur différente
- autre version de pied
- autres manivelles
- possibilités de fixation supplémentaires



Technische Daten

Technical data

Caractéristiques techniques



Best.-Nr. O/No. N° Code	Typ Type Type			Best.-Nr.* O/No. N° Code	Typ * Type Type
203 522	2048.1	mit fester Kurbel und Fußplatte with fixed crank and ground plate avec manivelle fixe et semelle plate	Fallhub zusätzlich * Telescopic drop type additionally * Broche de positionnement en plus *	203 520	2088.1
203 565	2044.1	mit abnehmbarer Kurbel with removable crank avec manivelle amovible		203 473	2083.1
202 652	2044.1	ohne Kurbel without crank sans manivelle		202 579	2083.1
203 566	2047.1	mit Abgangswelle für paarweisen Einsatz, ohne Kurbel with connecting shaft adaptor for parallel working, without crank avec pivot d'entraînement débouchant permettant un fonctionnement en parallèle, sans manivelle		203 475	2087.1
201 459		Anschweißplatte Counterplate, mounting by welding Plat de fixation par soudage			

Technische Daten	Technical data	Caractéristiques techniques	(*) *	
zulässige Last (Druck)	adm. load (pressure)	charge autorisée (pression)	1000 kg	1000 kg
Bauhöhe	overall height	hauteur totale	525 mm	585 mm
Hub	lift	course	300 mm	300 mm
Fallhub (absteckbar 6x50 mm)	telescopic drop (6x50 mm)	broche de positionnement (6x50 mm)	—	300 mm
Hub/Kurbelumdrehung	lift/crank turn	course/tour de manivelle	1,9 mm	1,9 mm
Kurbeldruck	crank force	effort manivelle	140 N	140 N
Übersetzung	gear transmission	rapport	1 : 1,6	1 : 1,6
Gewicht	weight	poids	5,5 kg	7,5 kg



PAVLÍNEK
VÁZACÍ PROSTŘEDKY

EMAIL: OBCHOD@PAVLINEK.CZ
TEL: +420 595 693 911
ŠALOUNOVA 746/31, OSTRAVA VÍTKOVICE
IČ: 25358511 DIČ: CZ25358511



Spindelwinde 3 t
Spindle support 3 t
Cric de mise en hauteur 3 t



Spindelwinde handbetrieben, mit selbsthemmendem Trapezgewinde, auch mit zusätzlichem Fallhub.

- robuste Vierkantrrohr-Konstruktion
- selbsthemmende Trapezgewindespindel, wartungsfreies Kegelradgetriebe
- leichte, sichere Bedienung, montagefreundlich
- für Druckbelastung

wahlweise:

- Zug/Druckbelastung
- abweichende Hub- und Bauhöhe
- andere Fußformen
- andere Kurbeln
- zusätzliche Befestigungsmöglichkeiten

Spindle support manually operated, self locking trapezoidal thread, also telescopic drop type.

- robust rectangular tube
- spindle with self-locking trapezoidal thread, maintenance-free bevel gear
- easy and secure operation, easy to mount
- for pressure load

optional:

- tension/pressure load
- different lift or height
- another foot version
- different crank version, additional fixing possibilities

Cric de mise en hauteur à opération manuelle, autoblocante, en plus type équipé d'une broche de positionnement

- tube carré robuste
- broche autoblocante à filet trapézoïdal, engrenage conique sans maintenance
- manipulation simple et sûre, simple à monter
- pour charge de pression

option :

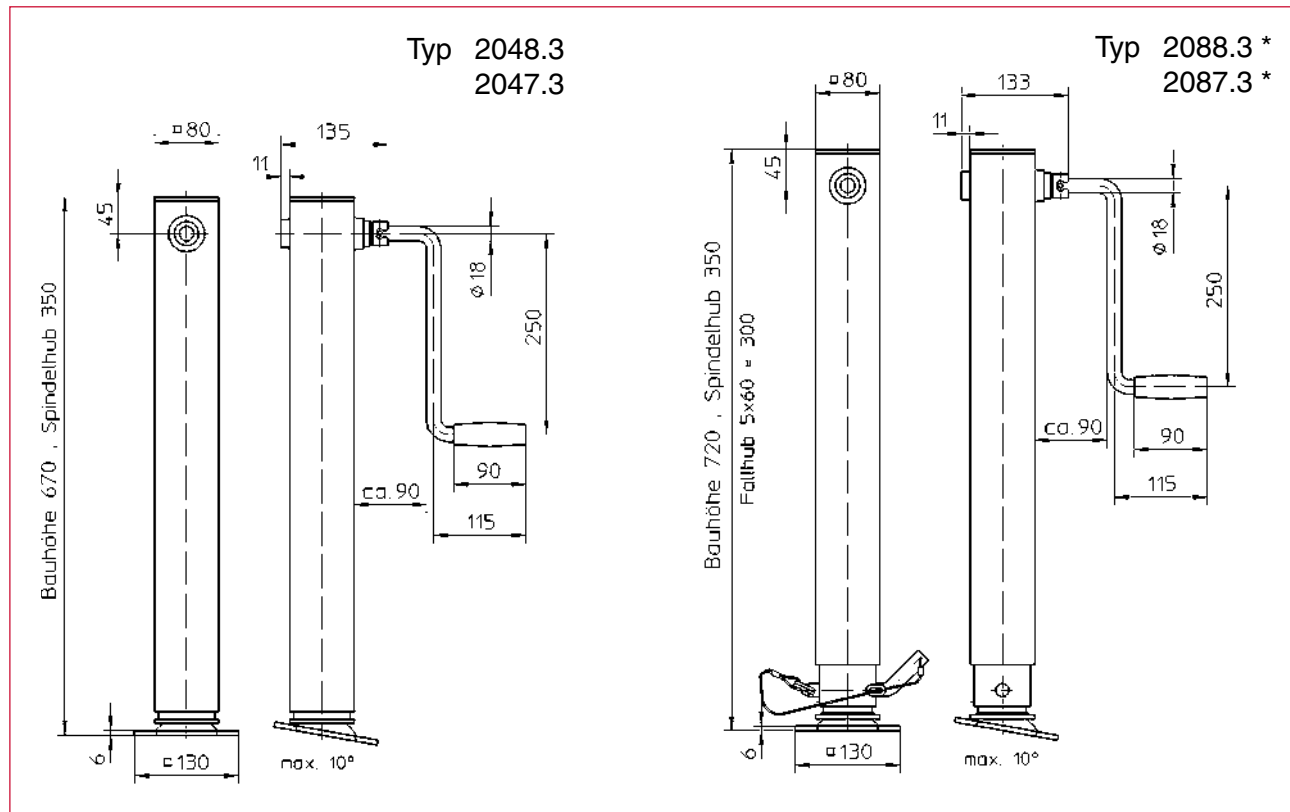
- charge de traction/de pression
- course ou hauteur différente
- autre version de pied
- autres manivelles, possibilités de fixation supplémentaires



Technische Daten

Technical data

Caractéristiques techniques



Best.-Nr. O/No. N° Code	Typ Type Type		Best.-Nr.* O/No. N° Code	Typ* Type Type
203 509	2048.3	mit abnehmbarer Kurbel und allseitig neigbarer Fußplatte with removable crank and inclinable foot avec manivelle amovible et pied pivotant	203 323	2088.3
202 616	2044.3	ohne Kurbel, mit allseitig neigbarer Fußplatte without crank, inclinable foot sans manivelle, avec pied pivotant	207 769	2083.3
203 567	2047.3	mit Abgangswelle für paarweisen Einsatz, ohne Kurbel with connecting shaft adaptor for parallel working, without crank avec pivot d'entraînement débouchant permettant un fonctionnement en parallèle, sans manivelle	203 477	2087.3

Fallhub zusätzlich*
Telescopic drop type additionally*
Broche de positionnement en plus*

Technische Daten	Technical data	Caractéristiques techniques	(*)	
zulässige Last (Druck)	adm. load (pressure)	charge autorisée (pression)	3000 kg	3000 kg
Bauhöhe	overall height	hauteur totale	670 mm	720 mm
Hub	lift	course	350 mm	350 mm
Fallhub (absteckbar 5x60 mm)	telescopic drop (5x60 mm)	broche de positionnement (5x60 mm)	—	300 mm
Hub/Kurbelumdrehung	lift/crank turn	course/tour de manivelle	2,2 mm	2,2 mm
Kurbeldruck	crank force	effort manivelle	260 N	260 N
Übersetzung	gear transmission	rapport	1 : 1,83	1 : 1,83
Gewicht	weight	poids	17 kg	21 kg



PAVLÍNEK
VÁZACÍ PROSTŘEDKY

EMAIL: OBCHOD@PAVLINEK.CZ
TEL: +420 595 693 911
ŠALOUNOVA 746/31, OSTRAVA VÍTKOVICE
IČ: 25358511 DIČ: CZ25358511



Spindelstütze S/VKmG	10 t
Landing gear S/VKmG	10 t
Béquille télescopique S/VKmG	10 t



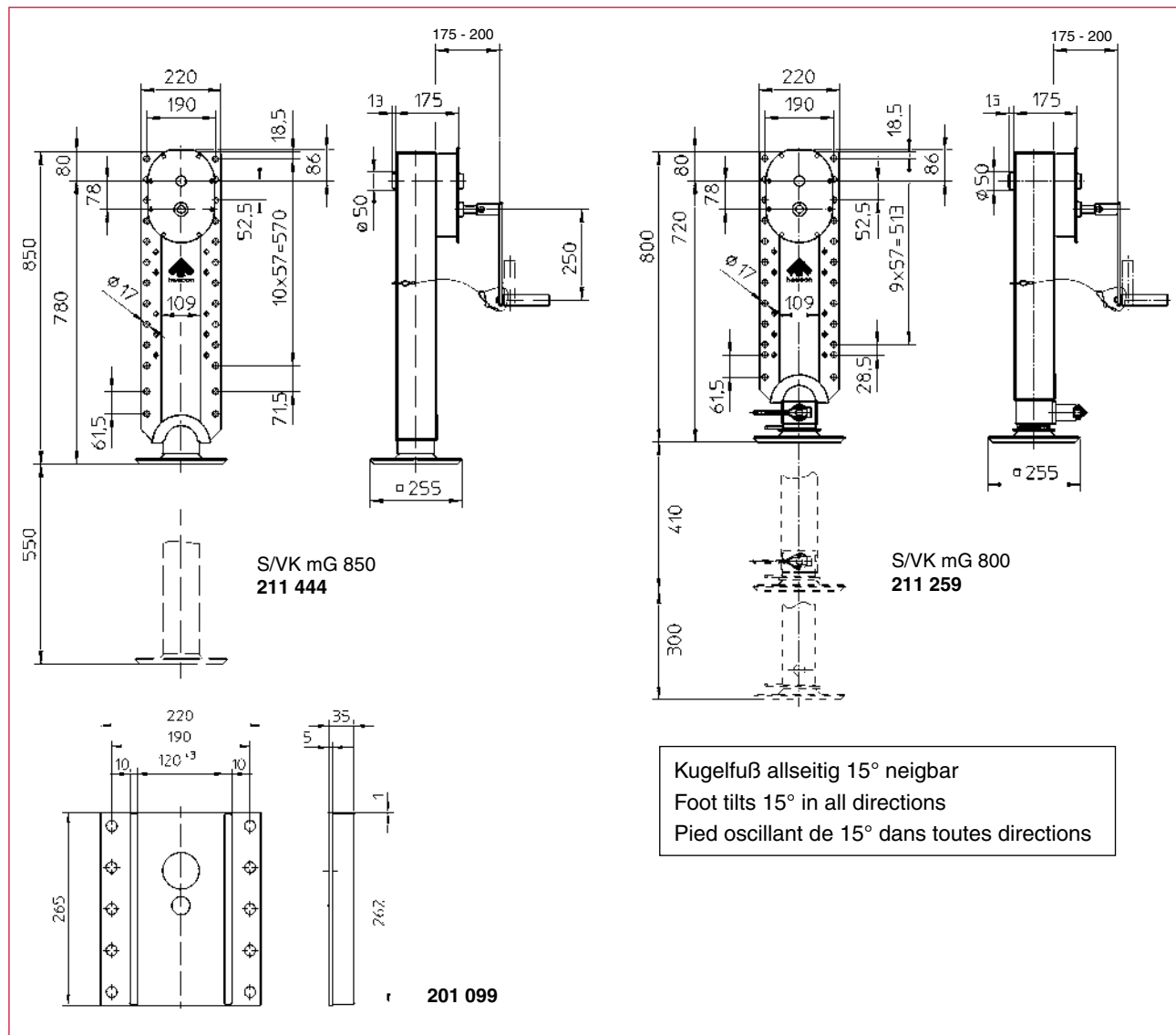
- Bis zu 710 mm Hub bei optimierter Einbauhöhe
 - Einfach verstellbares Fallrohr mittels Federriegel und Haltegriff
 - Ausgezeichnetes Leistungsgewicht
 - Pulverlackbeschichtung
 - Leicht schaltbares, robustes Getriebe zur komfortablen Bedienung
 - Lange, durchgehend geschweißte Anschraubplatte, dadurch variable Anschraubmöglichkeit
 - Mit bewährtem Kugelfuß für sicheren Stand auf jedem Untergrund
- Up to 710 mm lift at optimised construction height
 - Easily manageable telescopic drop type by spring lock and handgrip
 - Best power to weight ratio
 - Unrivalled corrosion resistance through standard zinc phosphate and powder coating
 - Slightly operating sturdy gear, comfortable to handle
 - Enormous buckling strength through full length welded back plate, with a variety of fixing points
 - Proven ball-joint foot adapts to uneven ground
- Jusqu'à 710 mm de course pour une hauteur de montage optimum
 - Broche de positionnement facilement ajustable par verrou à ressort et poignée
 - Excellent rapport poids - performance
 - Revêtement par thermo laquage
 - Boîte de vitesses robuste avec synchronisation des vitesses pour une utilisation facile
 - Grande résistance au flambage, par soudures continues sur longue platine, pour fixation selon vos besoins
 - Équipé d'un patin plat pivotant s'adaptant à tous types de sols



Technische Daten

Technical data

Caractéristiques techniques



Best-Nr. O/N°/N° Code	Typ Type/Type
211 444	S/VK mG 850
211 259	S/VK mG 800
201 099	Gegenplatte/counter plate/platine de fixation opposée

Technische Daten	Technical data	Caractéristiques techniques	S/VK mG 850	S/VK mG 800
Zul. Last dyn. (Druck)	Adm. load dynamic (pressure)	Charge dyn. admissible (pression)	12 t	10 t
Stat. Prüflast	Static test load	Charge statique d'essai	25 t	15 t
Kurbeldruck (Lastgang, 10 t Last)	Crank force (low gear, load 10 t)	Effort sur manivelle (vitesse en charge, charge 10 t)	225 N	225 N
Hub/Kurbelumdrehung:	Lift/Crank turn:	Course/Tour de manivelle :		
Lastgang	Low gear	Vitesse en charge	1,0 mm	1,0 mm
Schnellgang	Fast gear	Vitesse à vide	20 mm	20 mm
Gewicht ca.	Weight (approx.)	Poids appr.	43 kg	45 kg



Spindelwinden - Einsatz
Spindle supports - Application
Crics de mise en hauteur - Application



Firma: Datum.....
 Ansprechpartner:..... Tel.
 Straße..... Fax.....
 PLZ / Ort..... E-mail

1. Artikelbezeichnung
 2. Benötigte Stückzahl

3. ANFORDERUNGEN:

- Belastung
 - Zug Druck
 - Hublast statisch kg
 - dynamisch kg
- Hublänge mm
- Einbauraum/Bauhöhe mm
- Arbeitsschutzvorschriften
- DGUV 54¹ DGUV-R 100-2.10²
- sonstige
- Temperaturbereich °C

4. ANTRIEB:

- manuell
- mit fester Kurbel
- abnehmbarer Kurbel
- abklappbarer Kurbel
- anderer manueller Antrieb
- elektrisch
- 400 V - AC 230 V - AC 24 V - DC
- hydraulisch
- pneumatisch
- Hubgeschwindigkeit
- Schutzart.....
- Einschaltdauer
- Endabschaltung ja nein
- Überlastschutz ja nein

weitere Anforderungen:

.....

5. OBERFLÄCHE

- Grundierung
- Lackierung RAL-Nr.:.....
- Verzinken
- sonstige Anforderungen

- Dokumentation/Typschild

- deutsch
- englisch
- französisch
- andere

6. Einsatzfall:

(Skizze/Zeichnung/ Fotos beifügen).....

.....

¹ nach den deutschen Unfallschutzbestimmungen der Berufsgenossenschaft (DGUV) für Winden, Hub- und Zugeräte
² nach den deutschen Unfallschutzbestimmungen (DGUV) für Hebebühnen



Company: Date.....
 Official in charge:..... Phone
 Address Fax.....
 PO Box E-mail

1. Product

2. Quantity

3. REQUIREMENTS:

- Charge pull push
- Load statickg
- dynamickg
- stroke lengthmm
- space/overall heightmm
- Accident prevention regulation
- DGUV 54¹ DGUV-R 100-2.10²
- others
- Temperature range °C

4. DRIVE:

- manually operated
- fix crank
- detachable crank
- foldable crank
- other manual drive

- electric drive
- 400 V - AC 230 V - AC 24 V - DC
- hydraulic drive
- pneumatic drive
- travel speed.....
- protection class.....
- duty ratio
- limit switch yes no
- overload protection yes no

6. Application:

(Add Sketch/Drawing/Photo).....
.....

Other requirements:.....
.....
.....

5. SURFACE:

- Primer
- painted RAL-No.:.....
- zinc plated
- others
- Documents/Type plate
- english
- german
- french
- others

¹ German Accident Prevention Regulations (DGUV) for winches, lifting- and pulling equipment

² German Accident Prevention Regulations (DGUV) for lifting platforms



Société:..... Date.....
 Contact: Tél.
 Adresse Fax.....
 E-mail

1. Nom de produit

2. Quantité nécessaire.....

3. SPÉCIFICATIONS :

- Charge traction pression
- Charge autorisée
 - statique kg
 - dynamique kg
- Course mm
- Space d'emplacement/
- Hauteur totale mm
- Règlements de sécurité
- DGUV 54¹ DGUV-R 100-2.10²
- autres.....
- Domaine de température °C

4. ENTRAÎNEMENT :

- manuel
 - manivelle fixe
 - manivelle amovible
 - manivelle repliable
 autre entraînement manuel
- électrique
 - 400 V - AC 230 V - AC 24 V - DC
 - hydraulique
 - pneumatique
 - Vitesse de levage
 - Type de protection

6. Utilisation :

(ci-joint croquis/dessin/ photos).....

¹ selon les réglementations allemandes (DGUV) pour les appareils de levage et de halage en matière de prévention d'accident

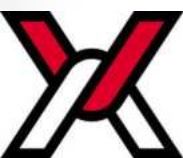
² selon les réglementations allemandes (DGUV) pour ponts élévateur

- Temps de fonctionnement
- Interrupteur fin de course oui non
- Protection contre les surcharges
 - oui non
 - autres spécifications

5. SURFACE :

- primaire
- laquée RAL-No.:.....
- zinguée
- autres demandes
- Documentation/plaque d'identification
 - français
 - allemand
 - anglais
 - autres

**Veillez nous faire parvenir votre demande par télécopie
 au +33 (0)3.90.40.30.14**



PAVLÍNEK
 VÁZACÍ PROSTŘEDKY

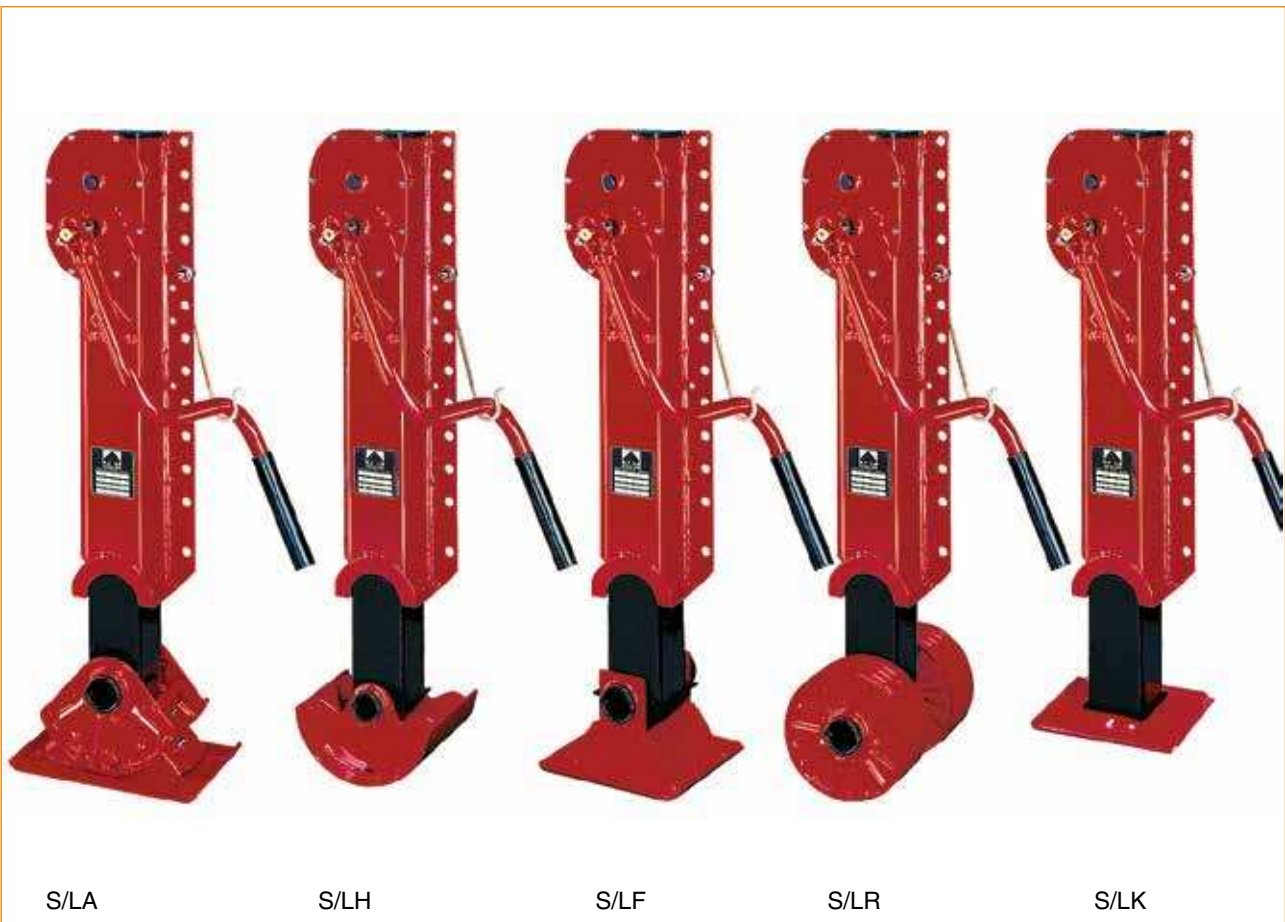
EMAIL: OBCHOD@PAVLINEK.CZ
 TEL: +420 595 693 911
 ŠALOUNOVA 746/31, OSTRAVA VÍTKOVICE
 IČ: 25358511 DIČ: CZ25358511



S 2000 Plus Absattelstütze

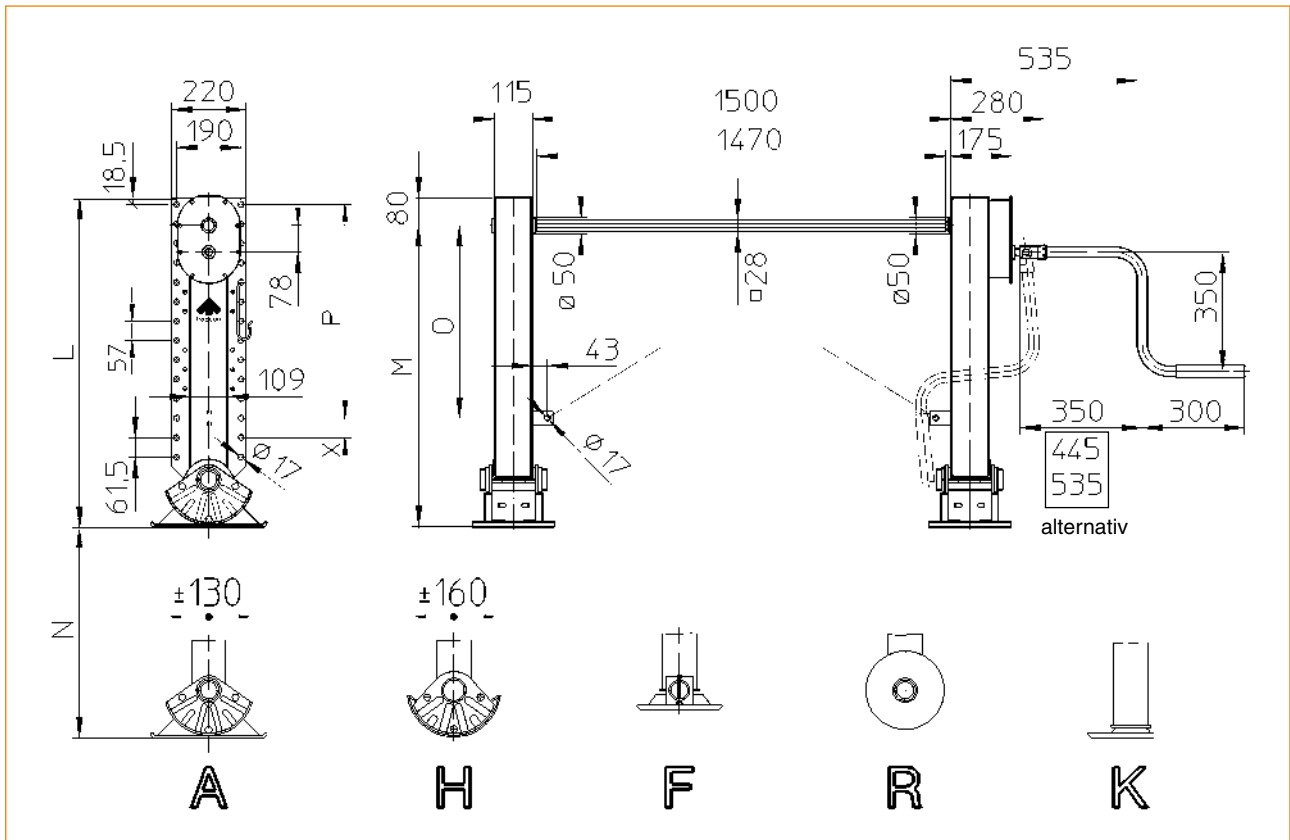
S 2000 Plus Trailer landing gear

S 2000 Plus Béquilles télescopiques



- Bis zu 15 % mehr Hub bei optimierter Einbauhöhe
 - Ausgezeichnetes Leistungsgewicht
 - Pulverlackbeschichtung
 - Leicht schaltbares, robustes Getriebe zur komfortablen Bedienung
 - Verstärkter Ausgleichsfuß, die optimale Lösung für luftgefederte Fahrzeuge mit 130 mm Schubausgleich
 - Baukastensystem für alle Bauhöhen und 5 Fußformen
 - Lange, durchgehend geschweißte Anschraubplatte, enorm knickfest und bestens geeignet zur Aufnahme von Zubehör
- Upto 15 % more lift at optimized construction height
 - Best power to weight ratio
 - Powder coating
 - Slightly operating sturdy gear, comfortable to handle
 - Reinforced Compensating Foot - the optimal solution for trailers with pneumatic suspensions (130 mm compensation)
 - Modular system for OE and replacement market; 5 types of feet interchangeable
 - Enormous buckling strength through full length welded back plate, ideal to accept auxiliary equipment
- Jusqu'à 15% de course supplémentaire pour une hauteur de montage optimum
 - Excellent rapport poids - performance
 - Revêtement par thermo laquage
 - Boite de vitesses robuste avec synchronisation des vitesses pour une utilisation facile
 - Composants rapports de vitesses et béquilles d'origine interchangeables
 - Pied compensateur capoté breveté haacon, solution optimale pour véhicules à suspensions pneumatiques (130 mm de déplacement latéral)
 - Grande résistance au flambage, par soudures continues sur longue platine de fixation adaptée pour tous équipements optionnels





												Bestell-Nr. / O/N° / N° Code					
												Fuß / Foot / Pied					
L		M				N		O	P	X							
A/H	F	R	K	A/H	F	R	K	A/H/F/R	K	A/H/F/R/K	A/H/F/R/K		A	H	F	R	K
—	910	—	900	—	830	—	820	510	550	580	10 x 57	71,5	—	—	211215	—	211495
930	850	900	850	850	770	820	770	510	550	580	10 x 57	71,5	211001	211101	211201	211301	211401
880	800	850	800	800	720	770	720	460		530	9 x 57	78,5	211002	211102	211202	211302	211402
830	750	800	750	750	670	720	670	410		480	9 x 57	28,5	211003	211103	211203	211303	211403
780	700	750	700	700	620	670	620	360		430	8 x 57	35,5	211004	211104	211204	211304	211404
—	—	—	650	—	—	—	570	340		380	7 x 57	42,5	—	—	—	—	211405
—	—	—	600	—	—	—	520	290		330	8 x 57	—	—	—	—	—	211739

Montagehöhe / Mounting height / Niveau de montage **M** = Gesamthöhe / Overall height / Hauteur totale - 80 mm

Technische Daten	Technical data	Caractéristiques techniques	S 2000 Plus
Zulässige Last/Satz (Druck): Dynamisch Statische Prüflast	Admissible load/pair (pressure): Dynamic Static test load	Charge admissible (pression): dynamique Charge statique d'essai	24 t 50 t/35 t (R)
Hub/Kurbelumdrehung: Lastgang Schnellgang	Lift/Crank turn: Low gear fast gear	Course/Tour de manivelle: Vitesse en charge Vitesse rapide	1 mm 20 mm
Max. Kurbelkraft (16 t Last)	Max. crank force	Effort sur manivelle (16t charge)	230 N
Gewicht/Satz ca.	Weight/pair approx.	Poids/paire approx.	90 kg

Alle außenliegenden Teile sind schwarz pulverbeschichtet oder galvanisch verzinkt. Anschluss und Verstrebung der Stützeinrichtung sind ausreichend zu dimensionieren. Die einschlägigen Unfallverhütungsvorschriften der Berufsgenossenschaft für Fahrzeughaltung und die Betriebssicherheitsverordnung sind zu beachten.

All exterior parts are electro powder coated or electro zinc plated. Landing gear interfaces and bracing have to be dimensioned adequately. Relevant regulations for the prevention of accidents must be adhered to. Copyright reserved.

Toutes les parties extérieures sont recouvertes par poudrage électrostatique ou par electrozincage. Raccordement et entretoisement doivent être suffisamment dimensionnés. Les instructions de prévention et de sécurité doivent être respectées. Droit de reproduction réservé.



PAVLÍNEK
VÁZACÍ PROSTŘEDKY

EMAIL: OBCHOD@PAVLINEK.CZ
TEL: +420 595 693 911
ŠALOUNOVA 746/31, OSTRAVA VÍTKOVICE
IČ: 25358511 DIČ: CZ25358511



„haacony“ 8214.0,5 500 kg
„haacony“ 8214.0,5 500 kg
„haacony“ 8214.0,5 500 kg



Universelles Winden- und Spannsystem mit selbsthemmender Spindel

- **Belastung auf Windenkopf bis 800 kg, auf verstellbare Hubklaue bis 300 kg**
- **Lastaufnahme ab 16 mm Bodenfreiheit**
- **abnehmbare Handkurbel**
- **Verlängerungssatz als Zubehör lieferbar**

Universal spindle support with self-locking spindle

- load on head upto 800 kg, load on adjustable claw upto 300 kg
- load suspension from 16 mm clearance above surface
- removable crank
- extension set optionally

Cruc de mise en hauteur autobloquant

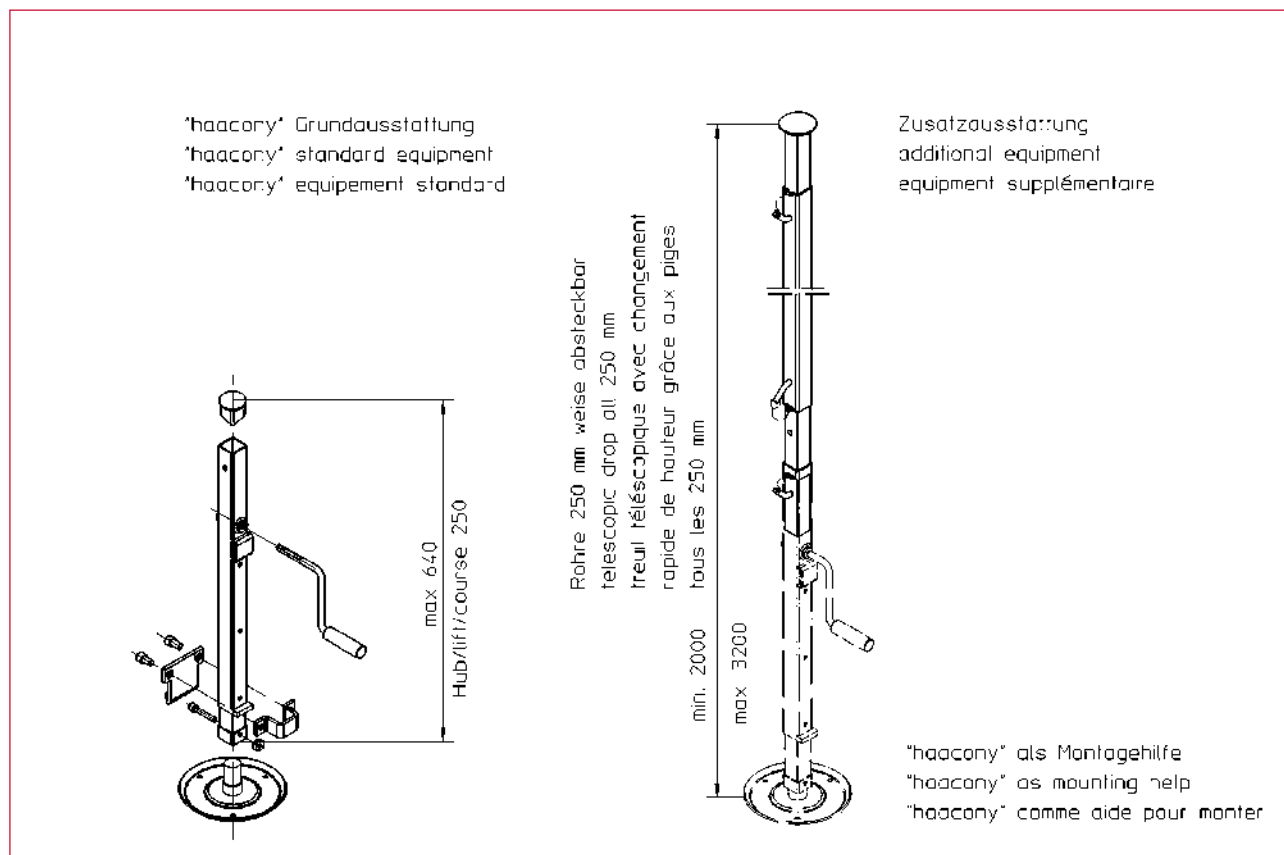
- charge sur tête jusqu'à 800 kg, charge sur sabot ajustable jusqu'à 300 kg
- nécessite une hauteur minimum de 16 mm afin de pouvoir glisser le sabot
- manivelle amovible
- jeu d'extension en option



Technische Daten

Technical data

Caractéristiques techniques



Best.-Nr. O/N° N° Code	Type Type Typ	Beschreibung description désignation
205 320	8214.0,5	Grundgerät basic version version standard
205 425	8214.0,5.17	Zusatzausstattung: Verlängerungssatz, für den Einsatz als Montagehilfe additional equipment: extension set équipement supplémentaire: jeu d'extension

Technische Daten	Technical data	Caractéristiques techniques	8214.0,5	8214.05.17
zulässige Last (Druck):	adm. load (pressure):	charge admissible (pression) :		
statisch - auf Kopf - auf Klaue	static - on head - on claw	statique - sur tête - sur sabot	800 kg 300 kg	250 kg
dynamisch - auf Kopf - auf Klaue	dynamic - on head - on claw	dynamique - sur tête - sur sabot	500 kg 300 kg	250 kg
Bauhöhe	overall height	hauteur totale	650 mm	bis 3200 mm
Hub	lift	course	250 mm	
Hub / Kurbelumdrehung	lift / crank turn	course / tour de manivelle	3 mm	
Kurbeldruck (500 kg)	crank force (500 kg)	effort manivelle (500 kg)	140 N	
Gewicht	weight	poids	6,5 kg	6,8 kg



PAVLÍNEK
VÁZACÍ PROSTŘEDKY

EMAIL: OBCHOD@PAVLÍNEK.CZ
TEL: +420 595 693 911
ŠALOUNOVA 746/31, OSTRAVA VÍTKOVICE
IČ: 25358511 DIČ: CZ25358511



Karosseriewinde 1094.8 / Karosseriebock 1224.8

Car body hoist 1094.8 / Car body jack 1224.8

Cric de carrosserie 1094.8 / Sabot de carrosserie 1224.8

8 t / 7 t / 8 / 5 t

8 t / 7 t / 8 / 5 t

8 t / 7 t / 8 / 5 t



Karosseriewinde (DGUV 54) und Karosseriebock (DGUV-R 100-2.10) sind für alle Hebe- und Stützaufgaben bestens geeignet:

- **Last- und Schnellgang für schnelles Anheben**
- **selbsthemmende Spindel**
- **Doppelmutter (DGUV-R 100-2.10) für freies Arbeiten unter angehobener Last ohne zusätzliche Absicherung**
- **große stabile Fußplatte für sicheren Stand**
- **4-fach verstellbare Hubklaue für zeitsparende Höhenanpassung**
- **gummibereiftes Fahrwerk für schnellen Einsatz**

Car body hoist (DGUV 54) and car body jack (DGUV-R 100-2.10) can be used for lifting and supporting:

- low speed and high speed gear for quick and easy lifting
- self-locking spindle
- double safety nut (DGUV-R 100-2.10) allows working under jacked-up load
- big and solid ground plate for safe standing
- adjustable claws (4 positions) for time saving height adjustment
- rubber tyres for quick and easy use

Cric de carrosserie (DGUV 54) et sabot de carrosserie (DGUV-R 100-2.10) répondent idéalement à tous vos travaux de levage et de soutien :

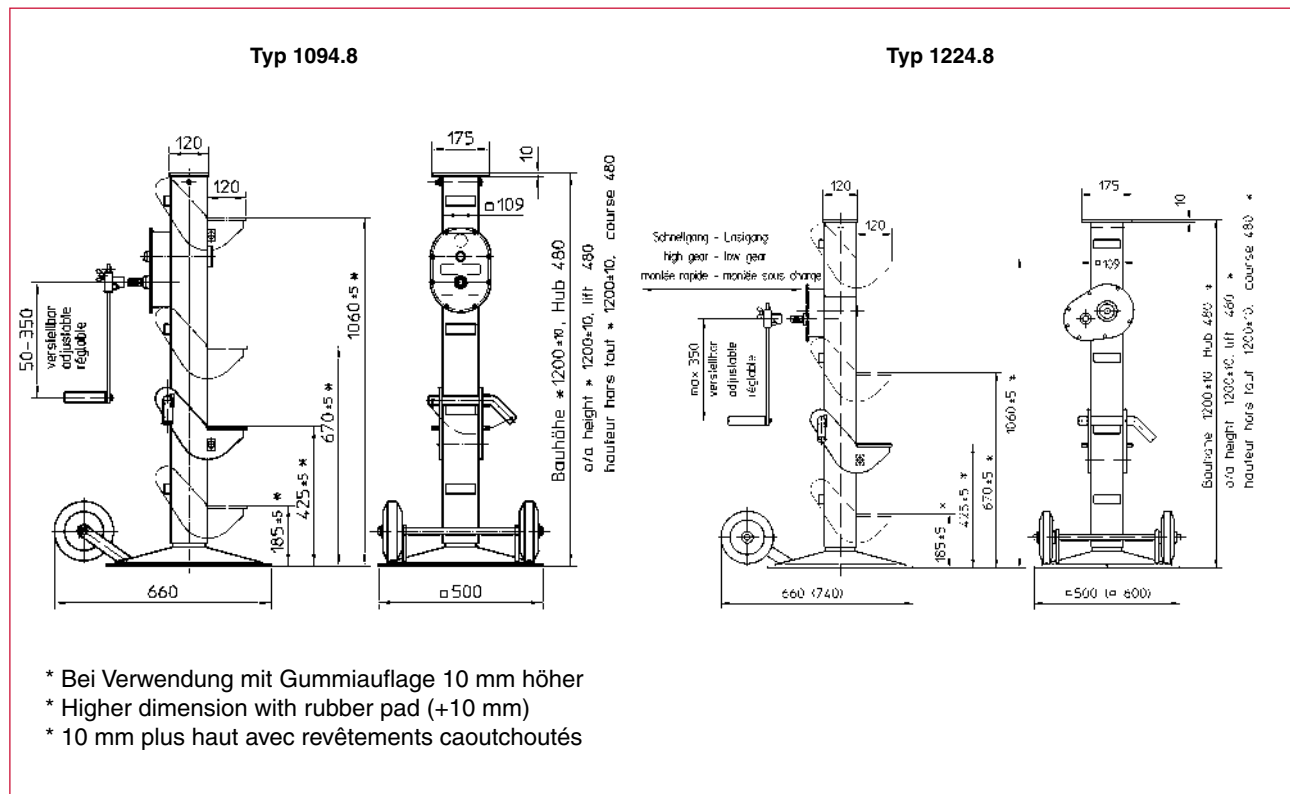
- vitesse en charge et vitesse à vide pour une mise en hauteur rapide
- système mécanique autobloquant
- équipé d'un double système d'écrous (DGUV-R 100-2.10) pour travailler en toute sécurité sous la charge
- l'assise du cric est assurée par une embase largement dimensionnée
- mise en hauteur rapide grâce au positionnement manuel du sabot sur l'un des 4 emplacements prévus
- mise en place du cric rapide grâce à des roulettes caoutchoutées intégrées



Technische Daten

Technical data

Caractéristiques techniques



Best.-Nr. O/No. N° Code	
230 656	Karosseriewinde Typ 1094.8 Car body hoist type 1094.8 Cric de carrosserie type 1094.8
200 266	Karosseriebock Typ 1224.8 incl. Gummiauflage Nr. 200267 Car body jack type 1224.8 incl. rubber pad n°. 200267 Sabot de carrosserie type 1224.8 compris revêtement anti-dérapant n° 200267
200 267	Gummiauflage für Kopf und Klaue für Typ 1094.8 Rubber pad for top/claw for type 1094.8 Revêtement anti-dérapant pour tête et sabot pour type 1094.8

Technische Daten	Technical data	Caractéristiques techniques	1094.8	1224.8
zulässige Last	admissible load	charge admissible		
Kopf	top	tête	8 t	8 t
Klaue	claw	sabot	7 t	5 t
Hub	lift	course	480 mm	500 mm
Hub/Kurbelumdrehung:	lift/crank turn:	course/tours de manivelle :		
Kurbeldruck bei 8 t	crank force at 8 t	effort sur manivelle pour 8 t	110 N	110 N
Lastgang	low speed	vitesse en charge	0,53 mm	0,81mm
Schnellgang	high speed	vitesse à vide	5,32 mm	5,3 mm
Bauhöhe	o/a height	hauteur hors-tout	1200 mm	1210 mm
Klauenhöhe	adjustable claw	hauteur des sabots	185 mm	195 mm
(4-fach verstellbar)	(4 positions)	(4 positions)	425 mm	435 mm
			670 mm	680 mm
			1060 mm	1070 mm
Gewicht	weight	poids	75 kg	85 kg



Kabeltrommelwinde 1095.8

8 t/7 t

Cable reel jack 1095.8

8 t/7 t

Crics pour tourets de câble 1095.8 8 t/7 t



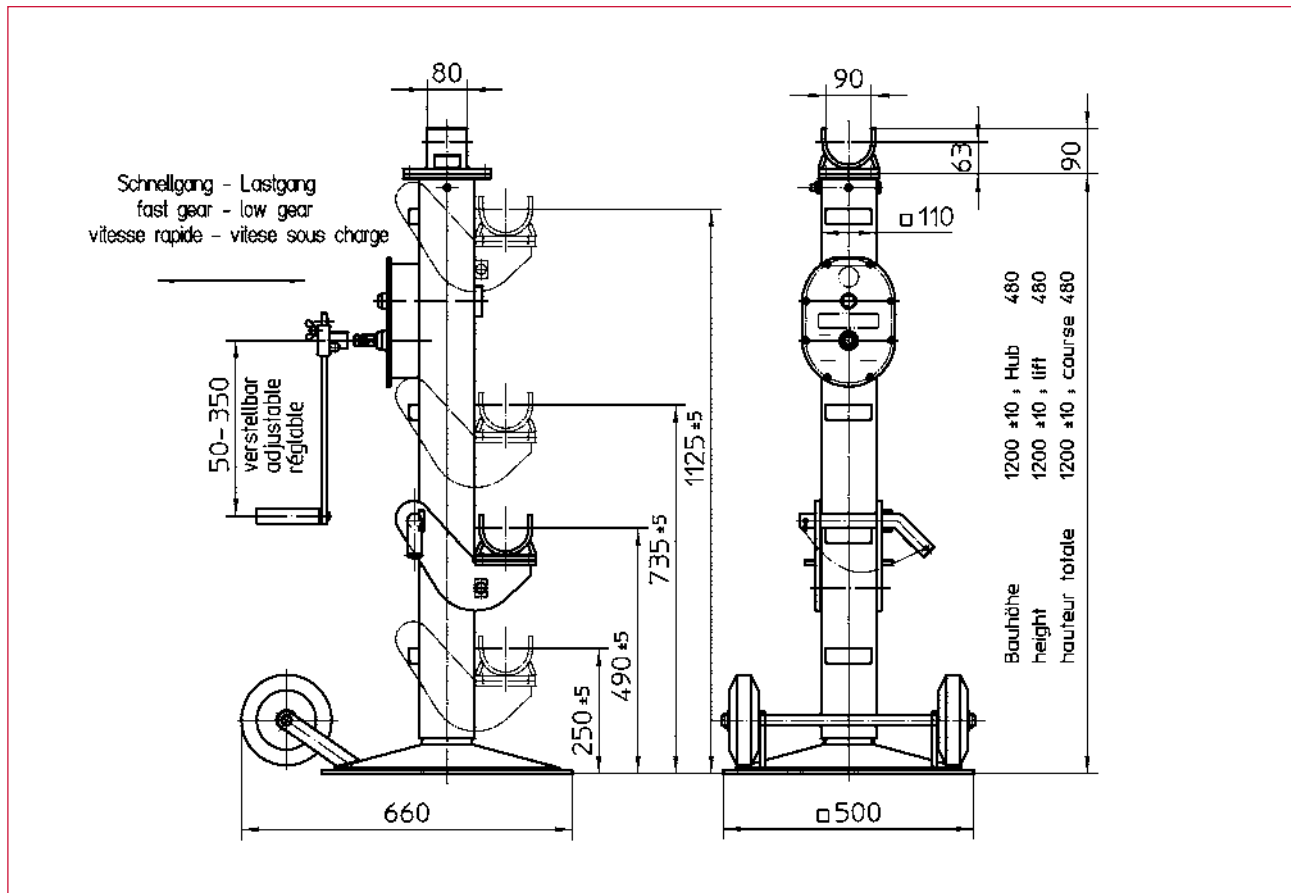
- **handbetätigte Winden zum Anheben schwerer Kabeltrommeln bis 3400 mm Ø**
- **robuste Spindelwinden halten die Last sicher in jeder gewünschten Höhe**
- **stabile Bodenplatten**
- **Vollgummi-Laufrollen**
- mechanical jacks to lift and support cable drums of up to 3.4 M dia
- robust spindle jacks support the load securely at any desired height
- large ground plates
- easy to range with the solid rubber wheels attaches to the ground plate
- crics manuels soulèvent sans effort des tourets jusqu'à 3,4 m de Ø
- les crics à broche autobloquante maintiennent en sécurité la charge à la hauteur souhaitée
- large pieds
- se déplacent aisément sur le lieu d'utilisation grâce à leur train de roues caoutchoutées



Technische Daten

Technical data

Caractéristiques techniques



Best.-Nr. O/No. N° Code	Typ Type Type
230 747	1095.8

Technische Daten	Technical data	Caractéristiques techniques	1095.8
zulässige Last - Kopf	max. load on head claw	charge autorisée - tête	8 t
zulässige Last - Klaue	max. load on lower claw	charge autorisée - sabot	7 t
Bauhöhe	o/a height	hauteur hors tout	1.200 mm
Hub	lift	course	480 mm
Hub pro Kurbelumdrehung:	lift / crank turn:	course / tour de manivelle :	
– Lastgang	– low gear	– vitesse sous charge	0,53 mm
– Schnellgang	– fast gear	– vitesse rapide	5,3 mm
Kurbeldruck bei 8 t	crank force at 8 t	effort sur manivelle pour 8 t	110 N
Gewicht ca.	weight approx.	poids env.	75 kg



PAVLÍNEK
VÁZACÍ PROSTŘEDKY

EMAIL: OBCHOD@PAVLINEK.CZ
TEL: +420 595 693 911
ŠALOUNOVA 746/31, OSTRAVA VÍTKOVICE
IČ: 25358511 DIČ: CZ25358511



Unterstellwinde	10 t
Trailer jack winch	10 t
Cric chandelier	10 t



Verhindert Kippen des Trailers beim Befahren mit Staplern

- **Kopf allseitig neigbar, mit Gummiauflage**
- **lasthebende Funktion**
- **Last- und Schnellganggetriebe**
- **große Vollgummiräder für leichtes Rangieren**
- **standsichere Fußplatte**
- **Pulverlackbeschichtung**

Avoids toppling over when loading or unloading a trailer with a forklift

- **Head tiltable to all sides, with rubber pad**
- **Load lifting function**
- **Low gear and rapid gear**
- **Large solid-rubber tyres for easy manoeuvring**
- **Large stable foot plate**
- **Powder-coated**

Empêche la remorque de basculer lors du chargement et du déchargement au chariot élévateur

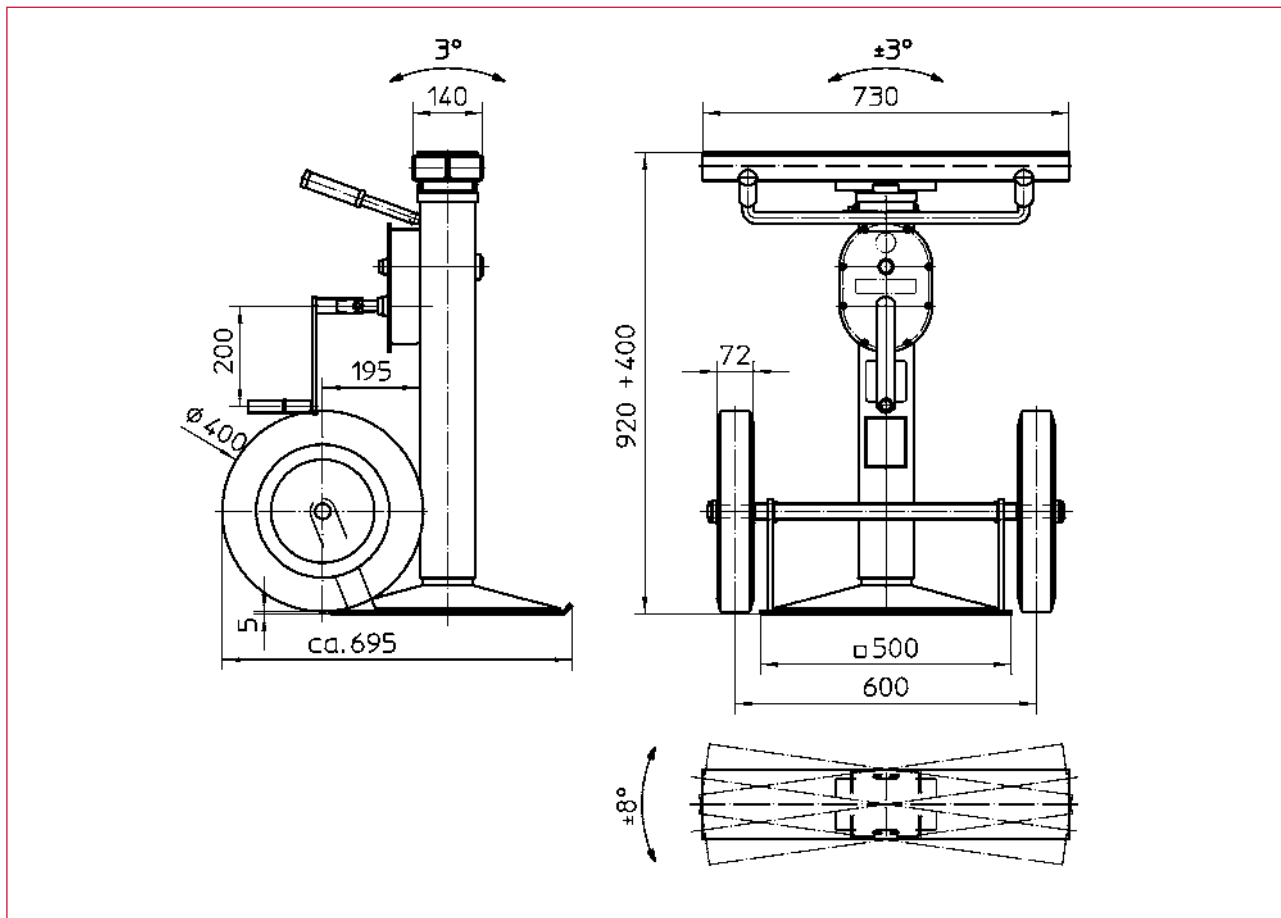
- **Tête inclinable de tous les côtés, avec assise en caoutchouc**
- **Fonction lève-charge**
- **Vitesse en charge et vitesse à vide pour une mise en hauteur rapide**
- **Pneus pleins en caoutchouc facilitant la manoeuvre**
- **Large embase avec appui fiable**
- **Revêtement par poudre**



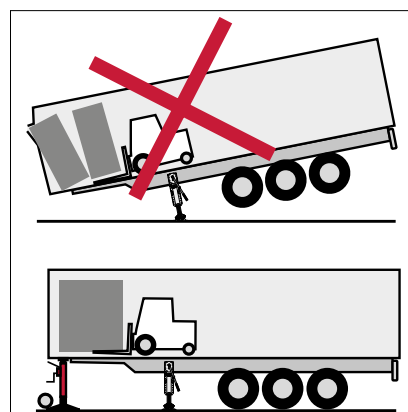
Technische Daten

Technical data

Caractéristiques techniques



Best.-Nr. O/N°/N° Code	Typ Type/Type
230 740	Unterstellwinde Jack winch Cric chandelier



Technische Daten	Technical data	Caractéristiques techniques	
Zulässige Last: - dynamisch - statisch	Admissible load: - dynamic - static	Charge admissible : - dynamique - statique	10 t 15 t
Hub	Lift	Course	400 mm
Hub/Kurbelumdrehung: - Lastgang - Schnellgang	Lift/Crank turn: - Low gear - Fast gear	Course/Tour de manivelle : - Vitesse en charge - Vitesse rapide	0,6 mm 10 mm
Kurbeldruck	Crank force	Effort sur manivelle	240 N
Gewicht ca.	Weight approx.	Poids env.	84 kg



PAVLÍNEK
VÁZACÍ PROSTŘEDKY

EMAIL: OBCHOD@PAVLINEK.CZ
TEL: +420 595 693 911
ŠALOUNOVA 746/31, OSTRAVA VÍTKOVICE
IČ: 25358511 DIČ: CZ25358511



Spindelhubgetriebe

Screw jacks

Vérins mécaniques



haacon Spindelhubgetriebe mit Trapezgewindespindel oder Kugelgewindespindel zum Drücken, Ziehen, Heben, Senken und Positionieren von Lasten, von ein paar Kilogramm bis hin zu hunderten von Tonnen.

- Bauform verfahrenende Spindel oder Laufmutter
- Alternative zu pneumatischen oder hydraulischen Hubelementen
- hohe Wiederholgenauigkeit
- Betrieb mit Antriebsmotoren oder manuell
- synchronisierbar zu Hubsystemen
- geringer Energiebedarf im Betrieb

Mechanical worm gear screw jacks with trapezoidal lifting screw or ball screw for pushing, pulling, lifting, lowering and positioning of loads, from some kilogramm to hundreds of tons

- available with translating lifting screw or lifting nut
- substitutes pneumatic or hydraulic lifting elements
- high repeat accuracy
- Operation with motors or manual drive
- arrangeable to built connected units
- low energy consumption

Vérins mécaniques à vis trapézoïdale ou à billes pour pousser, tirer, lever, abaisser, et positionner des charges d'une centaine de kilos à deux cents tonnes

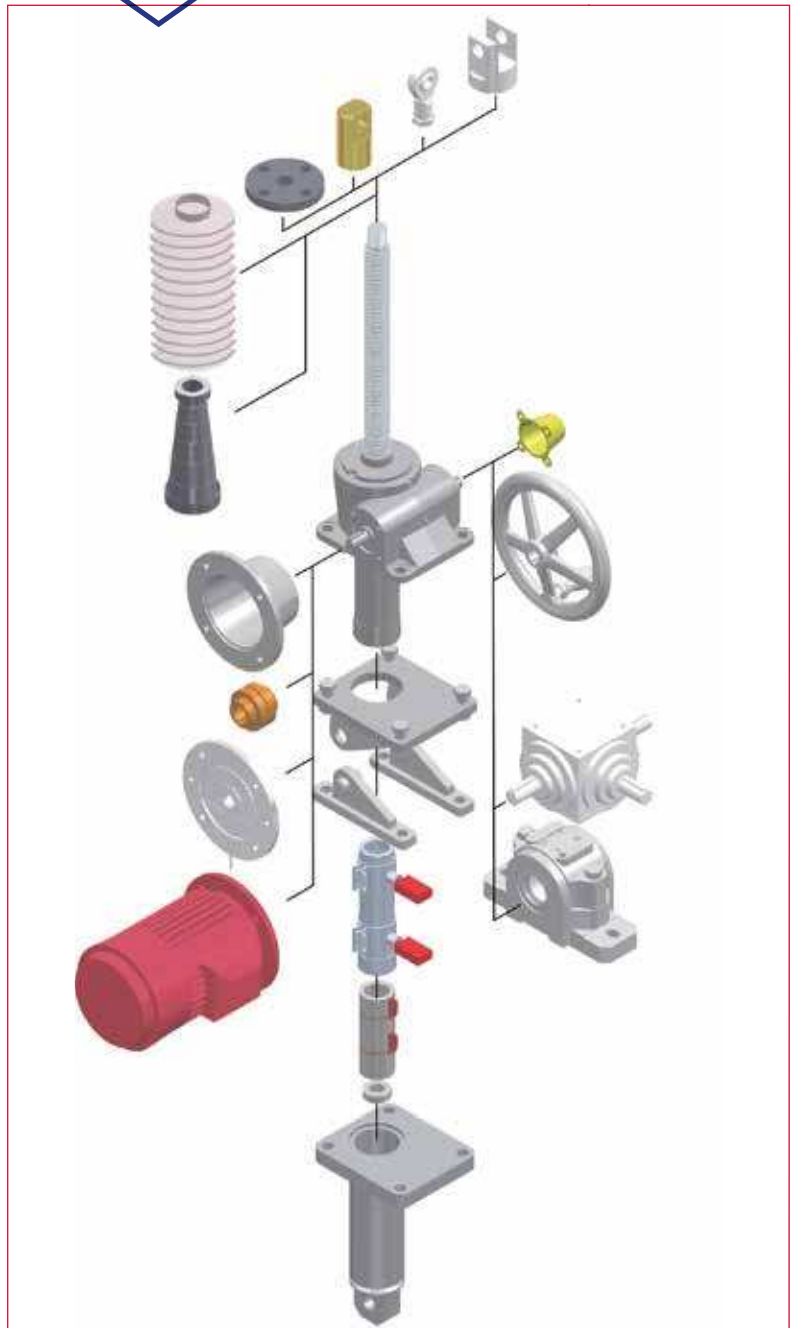
- Disponible à vis à translation ou à écrou en translation
- Se substituent aux vérins pneumatiques ou hydrauliques
- Grande fiabilité malgré une fréquence d'utilisation élevée
- Fonctionnement avec moteurs ou manuellement
- Peuvent être jumelés ou appariés pour former des systèmes de vérins
- Faible consommation d'énergie



Technische Daten

Technical data

Caractéristiques techniques



Typ/ type	Bezeichnung /Description /Dénomination	Hubkraft Load Charge	Spindellänge Spindle length Longueur de vis	V Hub Speed Vitesse
HN	Spindelhubgetriebe mit verfahrender Hubspindel Screw jacks, lifting spindle Vérins mécaniques à vis trapézoïdale, vis à translation axiale	8 -1000 kN	max. 6 m	0,45-1,35 mm/U
HNL	Spindelhubgetriebe mit Laufmutter Screw jacks, lifting nut Vérins mécaniques à vis trapézoïdale, écrou en translation			
HQ	Spindelhubgetriebe mit verfahrender Hubspindel, schnell laufend Screw jacks, lifting spindle, fast running Vérins mécaniques à vis trapézoïdale, vis à translation axiale, marche rapide	8 -1000 kN	max. 5,5 m	0,9 -2,7 mm/U
HQL	Spindelhubgetriebe mit Laufmutter, schnell laufend Screw jacks, lifting nut, fast running Vérins mécaniques à vis trapézoïdale, écrou en translation, marche rapide			
HK	Kugelumlaufspindel-Hubgetriebe, mit verfahrender Hubspindel Ball screw jacks, lifting spindle Vérins mécaniques à vis à billes, vis à translation axial	8 -125 kN	max. 5,5 m	0,55-1,42 mm/U
HKL	Kugelumlaufspindel-Hubgetriebe, mit verfahrender Spindelmutter Ball screw jacks, lifting nut Vérins mécaniques à vis à billes, écrou en translation	8 -125 kN		

Wir unterstützen Sie mit Computerberechnungen und Empfehlungen für Standard- und Sonderanwendungen.
Our technical sales department will assist you with computer calculations and suggestions, for both standard and special applications.
Nous restons à votre disposition pour tout conseil ou étude technique sur des produits standard ou sur-mesure.



PAVLÍNEK
VÁZACÍ PROSTŘEDKY

EMAIL: OBCHOD@PAVLINEK.CZ
TEL: +420 595 693 911
ŠALOUNOVA 746/31, OSTRAVA VÍTKOVICE
IČ: 25358511 DIČ: CZ25358511



Checkliste zur Dimensionierung von Spindelhubgetrieben

Firmenname:

Anschrift:

Telefon/Fax:

Ansprechpartner: Funktion

Beschreibung der Installation: (Skizze wünschenswert)

HUBSPINDEL

Axial verfahrenende Spindel Laufmutter

Hublänge (mm):

Hubgeschwindigkeit (mm/min):

Einbaulage der Gewindespindel: horizontal
nach oben (stehend) nach unten (hängend)

Spindelende: Gewinde Kopfplatte Gabelkopf

Schutz der Spindel durch: Faltenbalg ja nein

Schutzrohr: ja nein

Anzahl der Hubgetriebe:

Spindelmaterial: Stahl Edelstahl

Zu bewegende Gesamtlast:

OPTIONEN

Sicherheitsmutter
(notwendig bei Aufenthalt von Personen unter schwebender Last)

Endanschlag: ja nein

Axialspielminimierung : ja nein

Endlagenschalter: oben unten

Edelstahl-Getriebegehäuse ja nein

LASTANGABEN

Normale dynamische Last pro Hubgetriebe (kN):

Max. dynamische Last pro Hubgetriebe (kN):

Max. statische Last pro Hubgetriebe (kN):

Lasten: ungeführt (Euler I) geführt (Euler II)
eingespannt (Euler III)

Vibrationen? ja nein

Stoßlasten? ja nein

ARBEITSZYKLUS

Zyklen / Stunde:

Stunden / Tag:

Tage / Jahr:

MOTOREN

Motorspannung [V] 50-60 Hz

Motorflansch: rechte Seite linke Seite

Schutzklasse: IP 54 IP 65

Steuerung ja nein

UMGEBUNG

Umgebungstemperatur (°C):

Einsatzumgebung: staubig nass korrosiv

Sonstige (bitte angeben):

Bitte rufen Sie mich zurück



.....



Selection guide for spindle jacks

Company:

Address:

Phone/Fax:

Contact: Position

Installation: (add sketch)

Quantity of jacks:

Total load:

LOAD SPECIFICATION

Normal dynamic load per jack (kN):

Max. dynamic load per jack (kN):

Max. static Last load per jack (kN):

Loading condition: unguided (Euler I) guided (Euler II)
guided (Euler III)

Vibrations? yes no

Shock loads? yes no

OPERATING CYCLE

Cycle / hour:

Hours / day:

Days / year:

ENVIRONMENT

Ambient temperature (°C):

Environment: dusty humid corrosive

Others (specify):

.....

.....

LIFTING SCREW

Axial lifting spindle Lifting nut

Stroke (mm):

Lifting speed (mm/min):

Mounting position of screw: horizontal
upwards inverted

Screw end: Thread Top plate Clevis

Spindle protection: Bellow yes no

Tube on reverse side: yes no

Spindle material: Steel Stainless steel

OPTIONS

Safety nut: yes no
(Mandatory, if people stay under suspended load)

Stop nut: yes no

Anti backlash: yes no

Limit switch: top bottom

Stainless steel case: yes no

MOTOR DATA

Voltage [V] 50-60 Hz

Protection class: IP 54 IP 65

Control: yes no

Please call back





Société :

Adresse :

Tél./Fax :

Contact : Fonction

Utilisation : (Croquis souhaitable)

VÉRIN À VIS

Vis translation axiale Écrou en translation

Course (mm) :

Vitesse de levage (mm/min) :

Position de montage : horizontale
à arbre vertical renversée (en tête)

Tête du vérin à vis : tige filetée plaque de recouvrement
chape

Protection du vérin à vis : Soufflets oui non

Tube protecteur : oui non

Matériel du vérin à vis : Acier Acier inoxydable

Quantité de vérins mécaniques:.....

Charge maxi. totale

SPÉCIFICATION DE LA CHARGE

Charge dyn. normale par vérin mécanique (kN):

Charge dyn. maxi. par vérin mécanique (kN):.....

Charge statique maxi. par vérin mécanique (kN):

Charge : non-guidée (Euler I) guidée (Euler II)
guidée (Euler III)

Vibrations ? oui non

Chocs ? oui non

PERIODICITE D'UTILISATION

Cycle / heure :

Heures / jour :

Jours / an:

CONDITIONS D'USAGE

Domaine de température (°C):

Domaine d'application : poussiéreux humide corrosif

Autres (indiquez s.v.p.) :

.....

.....

OPTIONS

Écrou de sécurité : oui non
(Obligatoire pour le maniement de charges sous lesquelles se
situent des personnes)

Butée de fin de course : oui non

Minimalisation du jeu axial : oui non

Limiteur fin de course : haut bas

Carter en acier inoxydable : oui non

MOTEURS

Courant [V] 50-60 Hz

Classe de protection : IP 54 IP 65

Commande : oui non

**Je souhaite être contacté(e)
par téléphone**



.....

**Veillez nous faire parvenir votre demande par télécopie
au +33 (0)3.90.40.30.14**



Handseilwinden - Einsatz
 Hand rope winch - Application
 Treuil à câble - Application



PAVLÍNEK
 VÁZACÍ PROSTŘEDKY

EMAIL: OBCHOD@PAVLINEK.CZ
 TEL: +420 595 693 911
 ŠALOUNOVA 746/31, OSTRAVA VÍTKOVICE
 IČ: 25358511 DIČ: CZ25358511



Handseilwinde WA 50; WA 100
Hand rope winch WA 50; WA 100
Treuril à câble WA 50; WA 100

50 kg / 100 kg
50 kg / 100 kg
50 kg / 100 kg



Kompakte Handseilwinde aus Aluminium-Druckguss für geringe Lasten.

- kompakte Form
- geschlossenes Gehäuse
- korrosionsbeständig
- geräuscharm
- selbsthemmend
- geringe Kurbelkraft
- abnehmbare Kurbel
- Oberfläche pulverlackbeschichtet

Compact hand rope winch in aluminium die casting for lower weights.

- compact construction
- closed casing box
- corrosion resistant
- quiet running
- self-locking
- low crank force
- removable crank
- surface treatment: powder coated

Treuril manuel compact en coulage d'aluminium sous pression pour des charges moins élevées.

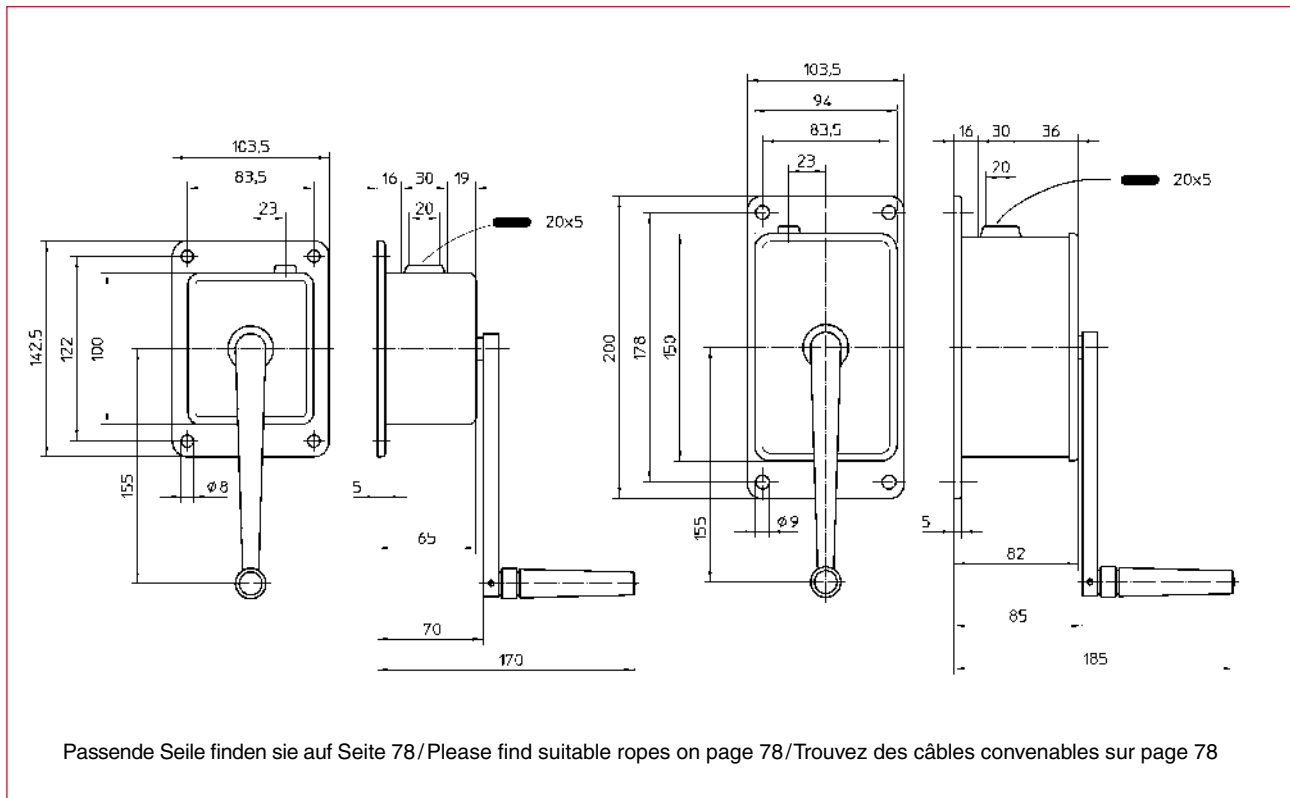
- construction compacte
- boîte fermée
- traitement anti-corrosion
- enroulement silencieux
- frein automatique
- effort exercé sur la manivelle faible
- manivelle amovible
- traitement surface : poudrage



Technische Daten

Technical data

Caractéristiques techniques



Bestell-Nr. Order N° N° Code	Typ Type Type	Befestigung Mounting Fixation	Material Material Finition
209 017	WA 50	Wand / wall / murale	Aluminium-Druckguss / aluminium die casting / coulage d' aluminium sous pression
209 018	WA 100	Wand / wall / murale	Aluminium-Druckguss / aluminium die casting / coulage d' aluminium sous pression

Technische Daten	Technical data	Caractéristiques techniques	WA 50	WA 100
Zuglast 1. Seillage	capacity 1 st rope position	charge autorisée sur la 1 ^{ère} couche	50 kg	100 kg
Zuglast oberste Seillage	capacity final rope position	ch. autorisée sur la dernière couche	23 kg	45 kg
Drahtseil Ø*	wire rope Ø*	Ø du câble*	2 mm	3 mm
max. Seilaufnahme	rope capacity max.	cap. d'enroulement du câble max.	12 m	7 m
Kurbeldruck	crank force	effort manivelle	80 N	60 N
Hub/Kurbelumdrehung	lift/crank turn	course/tour de manivelle	96 mm	38 mm
Gewicht	weight	poids	1 kg	2,1 kg

*empfohlenes Drahtseil: / recommended wire rope: / câble métallique recommandé : EN 12385-6x7-1770N



Handseilwinde TANGO **300 kg / 500 kg**
 Hand rope winch TANGO 300 kg / 500 kg
 Treuil à câble TANGO 300 kg / 500 kg



Die Handseilwinden-Baureihe von haacon mit vielen Vorteilen:

- korrosionsbeständig
- geräuscharm
- große Seilaufnahme
- richtungsunabhängiger Seilabgang
- kompakte Form
- selbsthemmend
- klappbarer Kurbelgriff
- wahlweise verzinkt oder Edelstahl
- für Wand oder Konsolenbefestigung lieferbar

haacon's range of hand winches with many advantages:

- corrosion resistant
- quiet running
- large rope capacity
- independent winding of rope possible
- self-locking
- folding crank handle
- zinc plated or in stainless steel
- suitable for wall or base mounting

La nouvelle gamme des treuils haacon avec avantages multiples :

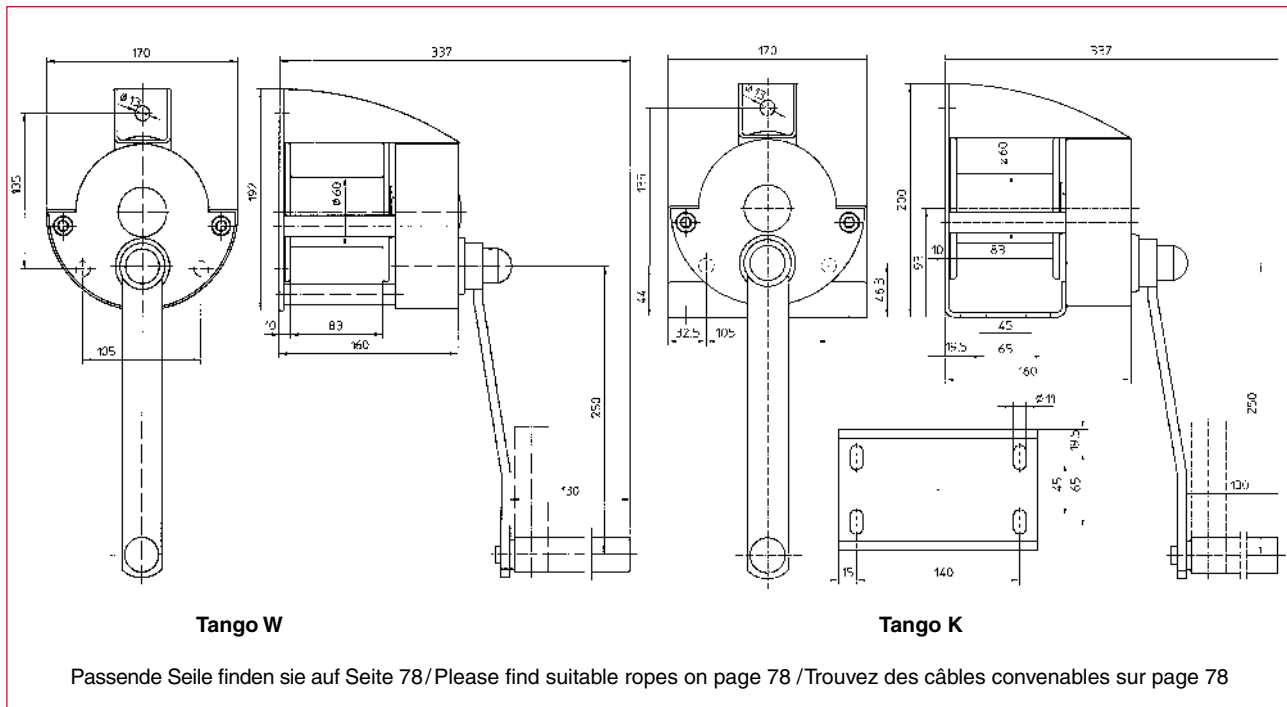
- pièces mécaniques protégées anticorrosion
- enroulement rapide et silencieux
- grande capacité d'enroulement
- multiposition d'enroulement du câble possible
- autoblocante
- manivelle repliable
- finition zinguée ou inox
- fixation murale ou fixation à console disponible



Technische Daten

Technical data

Caractéristiques techniques



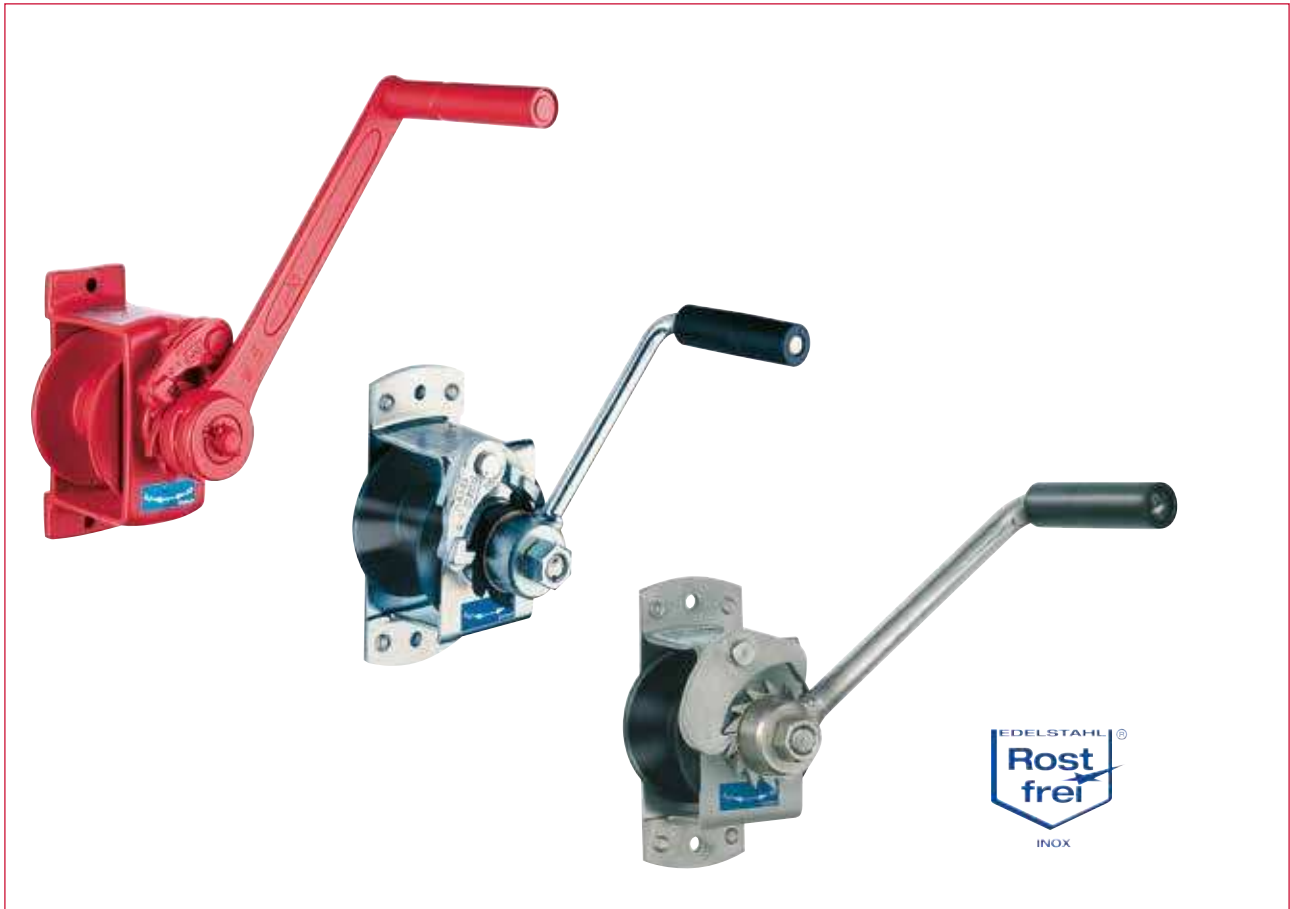
Winde mit fester Kurbel Winch with fix crank Treuil à manivelle fixe	mit abnehmbarer Kurbel with detachable crank avec manivelle amovible	Typ Type Type	Befestigung Mounting Fixation	Material Material Finition
205 986	230 873	WV 300	Wand / wall / murale	verzinkt / zinc plated / electro zingué
207 116	230 876	WE 300		Edelstahl / stainless steel / inox
205 987	230 874	WV 500		verzinkt / zinc plated / electro zingué
207 119	230 879	WE 500		Edelstahl / stainless steel / inox
207 099	230 875	KV 300	Konsole / bracket / console	verzinkt / zinc plated / electro zingué
207 117	230 877	KE 300		Edelstahl / stainless steel / inox
207 118	230 878	KV 500		verzinkt / zinc plated / electro zingué
207 120	230 880	KE 500		Edelstahl / stainless steel / inox

Technische Daten	Technical data	Caractéristiques techniques	W / K 300	W / K 500
Zuglast 1. Seillage	capacity 1 st rope position	charge autorisée sur la 1 ^{ère} couche	300 kg	500 kg
Zuglast oberste Seillage	capacity final rope position	ch. autorisée sur la dernière couche	185 kg	320 kg
Drahtseil-Ø*	wire rope Ø*	Ø du câble*	4 mm	5 mm
max. Seilaufnahme	rope capacity max.	cap. d'enroulement du câble	29 m	20 m
Seiltrommel-Ø	cable drum Ø	Ø du tambour	60 mm	60 mm
Kurbeldruck	crank force	effort manivelle	160 N	200 N
Hub/Kurbelumdrehung 1. Lage	lift/crank turn	course/tour de manivelle	64 mm	46 mm
Übersetzung	gear ratio	rapport	3,1	4,5
Gewicht	weight	poids	5 kg	5 kg

*empfohlenes Drahtseil: / recommended wire rope: / câble métallique recommandé : EN 12385-6x19M-FC 1770 B sZ



Handseilwinde 421.0,125; 4210.0,08; 4210.0,125 80 kg / 125 kg
 Hand rope winch 421.0,125, 4210.0,08; 4210.0,125 80 kg / 125 kg
 Treuil à câble 421.0,125; 4210.0,08; 4210.0,125 80 kg / 125 kg



Handseilwinden mit Sicherheitskurbel

- einfache, sichere Handhabung
- problemlose Befestigung auf kleinem Raum
- korrosionsgeschützt
- selbsthemmende, rückschlagfreie Sicherheitskurbel mit drehbarem bzw. klappbarem Kurbelgriff

wahlweise:

- verzinkt oder Edelstahl: Typ 4210
- Guss: Typ 421

Hand rope winches with safety crank

- easy and safe operation
- easy and space-saving mounting
- corrosion resistant
- turning respectively foldable crank

optional:

- zinc plated or stainless steel: type 4210
- cast iron: type 421

Treuil à câble avec manivelle de sécurité

- manipulation simple et sûre
- montage simple et peu encombrant
- résistant à la corrosion
- manivelle repliable

option :

- électro zingué ou inox : type 4210
- coulé : type 421

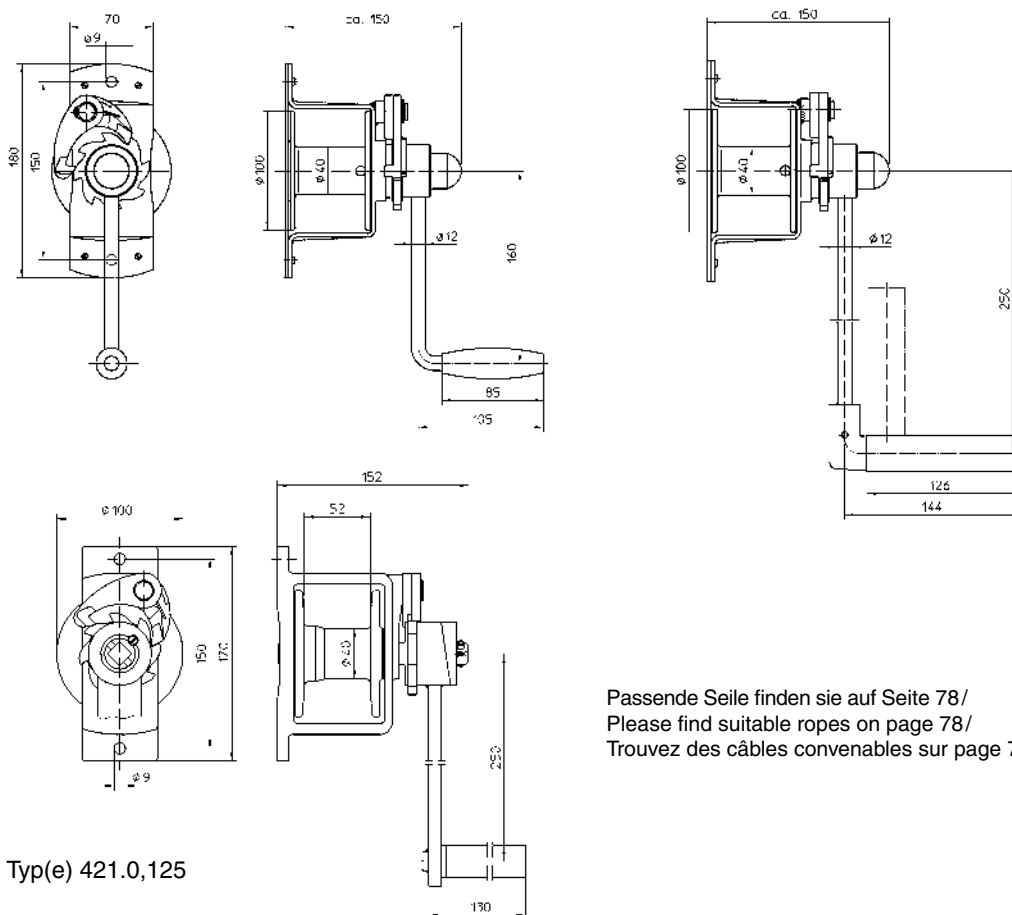


Technische Daten

Technical data

Caractéristiques techniques

Typ(e) 4210.0,08 + 4210.0,125



Typ(e) 421.0,125

Bestell-Nr. Order N° N° Code	Typ Type Type	Befestigung Mounting Fixation	Material Material Finition
203 717	4210.0,08	Wand / wall / murale	verzinkt / zinc plated / électro zingué
203 718	4210.0,125		verzinkt / zinc plated / électro zingué
210 712	4210.0,125		Edelstahl / stainless steel / inox
200 044	421.0,125		Guss lackiert / cast iron / coulée

Technische Daten	Technical data	Caractéristiques techniques	4210.0,08	4210.0,125	421.0,125
Zuglast 1. Seillage	capacity 1 st rope position	charge autorisée sur la 1 ^{ère} couche	80 kg	125 kg	125 kg
Zuglast oberste Seillage	capacity final rope position	ch. autorisée sur la dernière couche	40 kg	64 kg	64 kg
Hub/Kurbelumdrehung	lift/crank turn	course/tour manivelle	135 mm	135 mm	135 mm
Kurbeldruck	crank force	effort sur manivelle	170 N	170 N	170 N
Seilaufnahme	rope capacity	cap. d'enroulement du câble	20 m	15 m	15 m
empfohlenes Drahtseil:	recommended wire rope:	câble métallique recommandé :			
EN 12385-6x19M-FC 1770 B sZ	EN 12385-6x19M-FC 1770 B sZ	EN 12385-6x19M-FC 1770 B sZ	Ø 3 mm	Ø 4 mm	Ø 4 mm
Gewicht (ohne Seil)	weight (w/o rope)	poids (sans câble)	2,5 kg	2,5 kg	4 kg



PAVLÍNEK
VÁZACÍ PROSTŘEDKY

EMAIL: OBCHOD@PAVLINEK.CZ
TEL: +420 595 693 911
ŠALOUNOVA 746/31, OSTRAVA VÍTKOVICE
IČ: 25358511 DIČ: CZ25358511



Handseilwinde 220.0,3; 220.0,5	300 kg / 500 kg
Hand rope winch 220.0,3; 220.0,5	300 kg / 500 kg
Treuil à câble 220.0,3; 220.0,5	300 kg / 500 kg



Handseilwinden mit Stirnradgetriebe:

- **selbsthemmende, rückschlagfreie Sicherheitskurbel mit Klappgriff**
- **Lastdruckbremse gegen ungewolltes Ablaufen der Last**
- **korrosionsgeschützt**
- **wahlweise pulverbeschichtet oder verzinkt**
- **einfache, platzsparende Wandmontage**

Hand rope winch with spur gear:

- self-locking, blow-back proof safety crank with folding handle
- load reaction brake
- corrosion resistant
- finish powder coated or zinc plated
- easy, space saving installation

Treuil à câble manuel à engrenage :

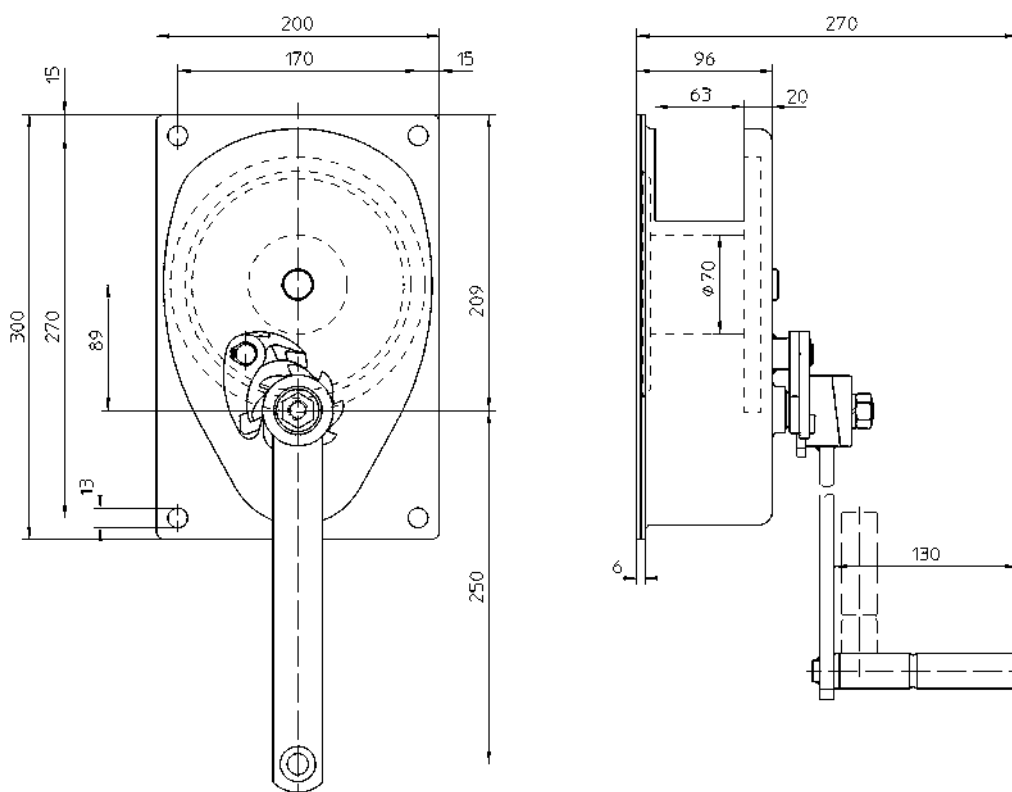
- auto-frein, manivelle de sécurité à double cliquet et repliable
- frein automatique
- traitement anti-corrosion
- au choix traitement de surface par peinture à poudre ou zingué
- installation murale simple, faible encombrement



Technische Daten

Technical data

Caractéristiques techniques



Passende Seile finden sie auf Seite 78/Please find suitable ropes on page 78/Trouvez des câbles convenables sur page 78

Bestell-Nr. Order N° N° Code	Typ Type Type	Befestigung Mounting Fixation	Material Material Finition
200 047	220.0,3	Wand / wall / murale	pulverbeschichtet/ powder coated/ peinture à poudre
200 335	220.0,3 V		verzinkt / zinc plated / électro zingué
200 048	220.0,5		pulverbeschichtet/ powder coated/ peinture à poudre
200 336	220.0,5 V		verzinkt / zinc plated / électro zingué

Technische Daten	Technical data	Caractéristiques techniques	220.0,3	220.0,5
Zuglast:	capacity:	charge autorisée :		
- 1. Seillage	- 1 st rope position	- sur la 1 ^{ère} couche	300 kg	500 kg
- 4. Seillage	- 4 th rope position	- sur la 4 ^{ème} couche	203 kg	330 kg
Hub/Kurbelumdrehung	lift/crank turn	course/tour de manivelle		
1. Seillage	1 st rope position	sur la 1 ^{ère} couche	74 mm	30 mm
Kurbeldruck	crank force	effort sur manivelle	190 N	210 N
Seilaufnahme	rope capacity	cap. d'enroulement du câble	11 m	10 m
Gewicht (ohne Seil)	weight (w/o rope)	poids (sans câble)	10 kg	10 kg
Drahtseil*	wire rope*	câble métallique*	Ø 6 mm	Ø 6,5 mm
Mindestbruchkraft	breaking load min.	charge minimale de rupture	9,5 kN	16 kN

*empfohlenes Drahtseil: / recommended wire rope: / câble métallique recommandé : EN 12385-6x19M-FC 1770 B sZ



PAVLÍNEK
VÁZACÍ PROSTŘEDKY

EMAIL: OBCHOD@PAVLINEK.CZ
TEL: +420 595 693 911
ŠALOUNOVA 746/31, OSTRAVA VÍTKOVICE
IČ: 25358511 DIČ: CZ25358511



Handseilwinde 220.0,75; 220.1
Hand rope winch 220.0,75; 220.1
Treuril à câble 220.0,75; 220.1

750 kg / 1000 kg
750 kg / 1000 kg
750 kg / 1000 kg



Handseilwinden mit Stirnradgetriebe:

- **selbsthemmende, rückschlagfreie Sicherheitskurbel mit Klappgriff**
- **Lastdruckbremse gegen ungewolltes Ablaufen der Last**
- **korrosionsgeschützt**
- **wahlweise pulverbeschichtet oder verzinkt**
- **einfache, platzsparende Wandmontage**

Hand rope winch with spur gear:

- **self-locking, blow-back proof safety crank with folding handle**
- **load reaction brake**
- **corrosion resistant**
- **finish powder coated or zinc plated**
- **easy, space saving installation**

Treuril à câble manuel à engrenage :

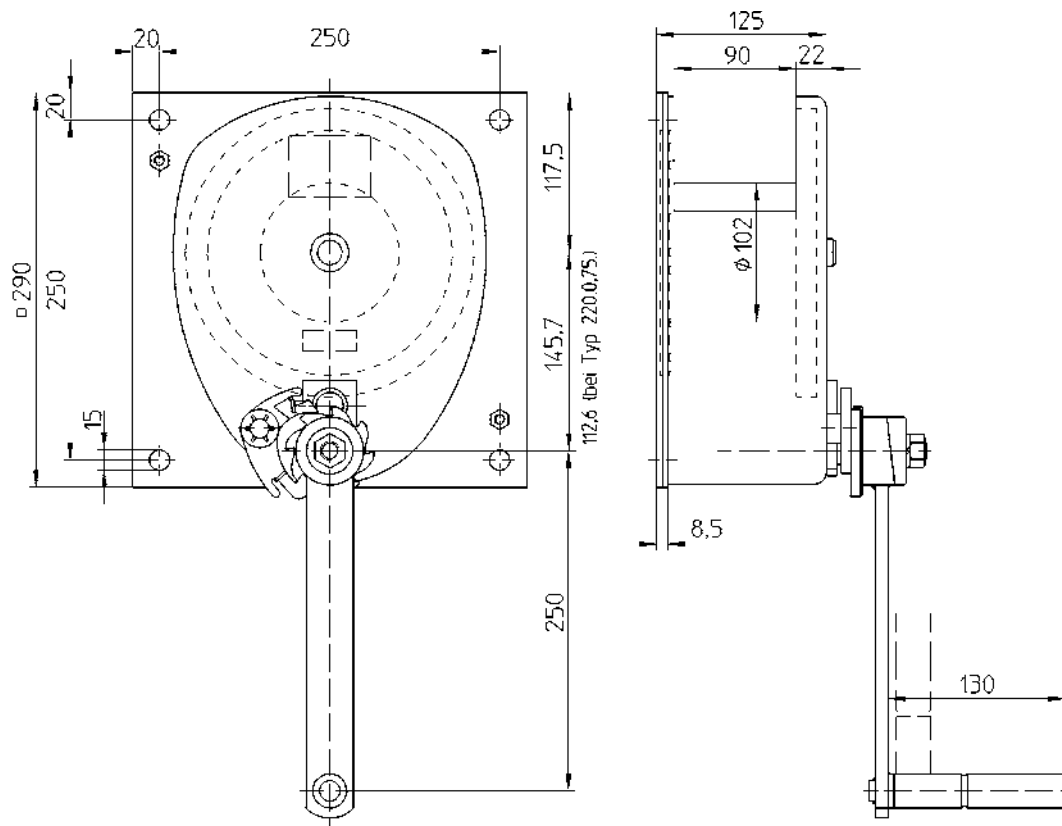
- **auto-frein, manivelle de sécurité à double cliquet et repliable**
- **frein automatique**
- **traitement anti-corrosion**
- **au choix traitement de surface par peinture à poudre ou zingué**
- **installation murale simple, faible encombrement**



Technische Daten

Technical data

Caractéristiques techniques



Passende Seile finden sie auf Seite 78 / Please find suitable ropes on page 78 / Trouvez des câbles convenables sur page 78

Bestell-Nr. Order N° N° Code	Typ Type Type	Befestigung Mounting Fixation	Material Material Finition
205 047	220.075	Wand / wall / murale	pulverbeschichtet / powder coated / peinture à poudre
200 049	220.075		verzinkt / zinc plated / électro zingué
200 815	220.1		pulverbeschichtet / powder coated / peinture à poudre
203 241	220.1		verzinkt / zinc plated / électro zingué

Technische Daten	Technical data	Caractéristiques techniques	220.0,75	220.1
Zuglast:	capacity:	charge autorisée :		
- 1. Seillage	- 1 st rope position	- sur la 1 ^{ère} couche	750 kg	1000 kg
- 3. Seillage	- last rope position	- sur la dernière couche	580 kg	750 kg
Hub/Kurbelumdrehung:	lift/crank turn:	course/tour de manivelle :		
1. Seillage	1 st rope position	sur la 1 ^{ère} couche	28 mm	19 mm
Kurbeldruck	crank force	effort sur manivelle	200 N	180 N
Seilaufnahme	rope capacity	cap. d'enroulement du câble	12 m	10 m
Gewicht (ohne Seil)	weight (w/o rope)	poids (sans câble)	14 kg	15 kg
Drahtseil*	wire rope*	câble métallique*	Ø 8 mm	Ø 9 mm
Mindestbruchkraft	breaking load min.	charge minimale de rupture	24 kN	32 kN

*empfohlenes Drahtseil: / recommended wire rope: / câble métallique recommandé : EN 12385-6x19M-FC 1770 B sZ



PAVLÍNEK
VÁZACÍ PROSTŘEDKY

EMAIL: OBCHOD@PAVLINEK.CZ
TEL: +420 595 693 911
ŠALOUNOVA 746/31, OSTRAVA VÍTKOVICE
IČ: 25358511 DIČ: CZ25358511



Handseilwinde 220.2 2000 kg
Hand rope winch 220.2 2000 kg
Treuril à câble 220.2 2000 kg



Handseilwinden mit mehrstufigem Untersetzungsgetriebe zum Anheben schwerer Lasten:

- hoher Wirkungsgrad
- selbsthemmende, rückschlagfreie Sicherheitskurbel mit Klappgriff
- Lastdruckbremse gegen ungewolltes Ablaufen der Last
- korrosionsgeschützt
- einfache, platzsparende Wandmontage

Hand rope winch with transmission gear box for heavy loads:

- high efficiency
- self-locking, blow-back proof safety crank with folding handle
- load reaction brake
- corrosion resistant
- easy, space saving installation

Treuril à câble avec démultiplicateur pour le levage de charges lourdes :

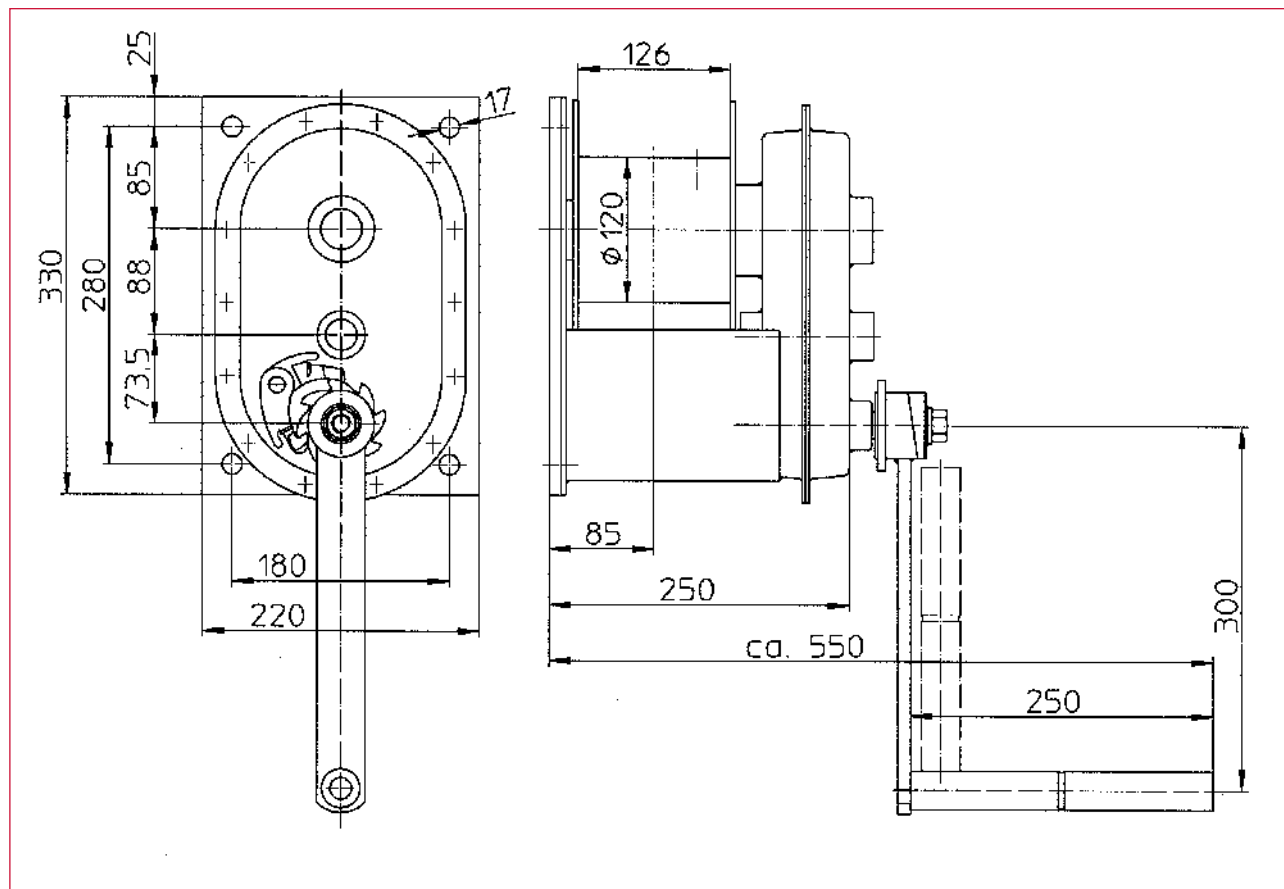
- meilleure rendement
- auto-frein, manivelle de sécurité à double cliquet et repliable
- frein automatique
- traitement anti-corrosion
- installation murale simple, faible encombrement



Technische Daten

Technical data

Caractéristiques techniques



Bestell-Nr. Order N° N° Code	Typ Type Type	Befestigung Mounting Fixation	Material Material Finition
200 051	220.2	Wand / wall / murale	lackiert / finish painted / laqué

Technische Daten	Technical data	Caractéristiques techniques	220.2
Zuglast:	capacity:	charge autorisée :	
- 1. Seillage	- 1 st rope position	- sur la 1 ^{ère} couche	2000 kg
- 2. Seillage	- 2 nd rope position	- sur la 2 ^{ème} couche	1700 kg
Hub/Kurbelumdrehung:	lift/crank turn:	course/tour de manivelle :	
1. Seillage	1 st rope position	sur la 1 ^{ère} couche	16 mm
Kurbeldruck	crank force	effort sur manivelle	320 N
Seilaufnahme	rope capacity	cap. d'enroulement du câble	8 m
empfohlenes Drahtseil:	recommended wire rope:	câble métallique recommandé :	
EN 12385 6x36 1960 N	EN 12385 6x36 1960 N	EN 12385 6x36 1960 N	Ø 12 mm
Gewicht (ohne Seil)	weight (w/o rope)	poids (sans câble)	23 kg

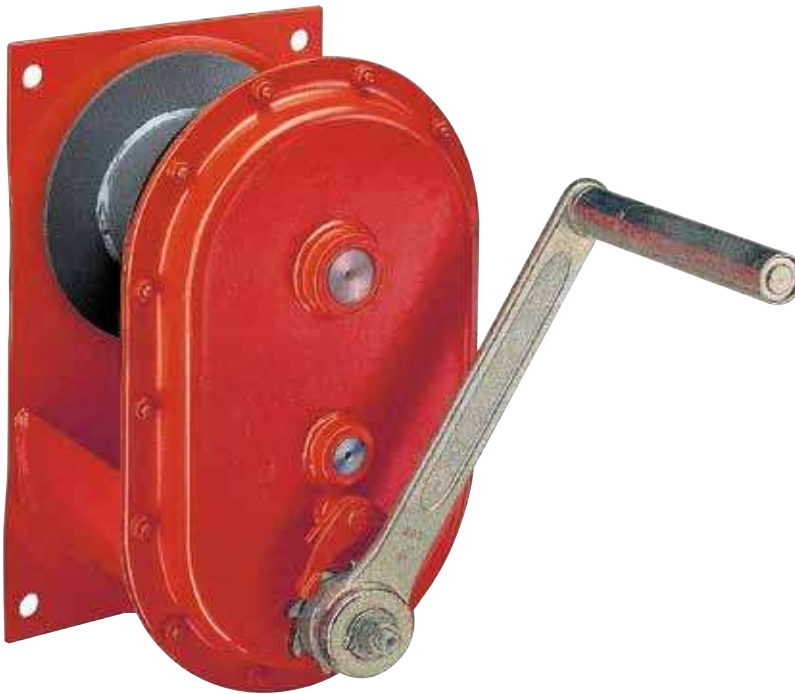


PAVLÍNEK
VÁZACÍ PROSTŘEDKY

EMAIL: OBCHOD@PAVLÍNEK.CZ
TEL: +420 595 693 911
ŠALOUNOVA 746/31, OSTRAVA VÍTKOVICE
IČ: 25358511 DIČ: CZ25358511



Handseilwinde 220.3 3000 kg
Hand rope winch 220.3 3000 kg
Treuril à câble 220.3 3000 kg



Handseilwinden mit mehrstufigem Untersetzungsgetriebe zum Anheben schwerer Lasten:

- hoher Wirkungsgrad
- selbsthemmende, rückschlagfreie Sicherheitskurbel mit Klappgriff
- Lastdruckbremse gegen ungewolltes Ablaufen der Last
- korrosionsgeschützt
- einfache, platzsparende Wandmontage

Hand rope winch with transmission gear box for heavy loads:

- high efficiency
- self-locking, blow-back proof safety crank with folding handle
- load reaction brake
- corrosion resistant
- easy, space saving installation

Treuril à câble avec démultiplicateur pour le levage de charges lourdes :

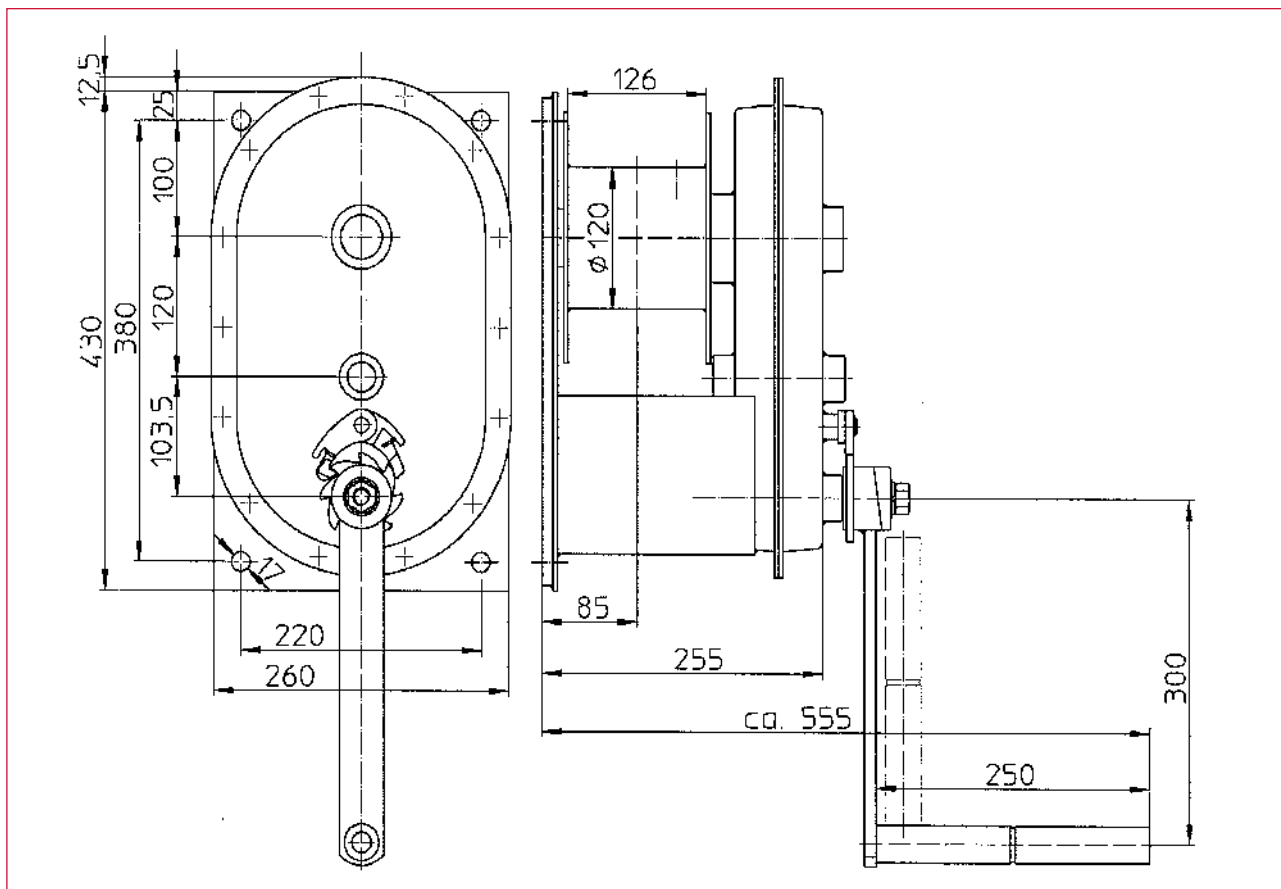
- meilleure rendement
- auto-frein, manivelle de sécurité à double cliquet et repliable
- frein automatique
- traitement anti-corrosion
- installation murale simple, faible encombrement



Technische Daten

Technical data

Caractéristiques techniques



Bestell-Nr. Order N° N° Code	Typ Type Type	Befestigung Mounting Fixation	Material Material Finition
200 052	220.3	Wand / wall / murale	lackiert / finish painted / laqué

Technische Daten	Technical data	Caractéristiques techniques	220.3
Zuglast:	capacity:	charge autorisée :	
- 1. Seillage	- 1 st rope position	- sur la 1 ^{ère} couche	3000 kg
- 2. Seillage	- 2 nd rope position	- sur la 2 ^{ème} couche	2500 kg
Hub/Kurbelumdrehung:	lift/crank turn:	course/tour de manivelle :	
1. Seillage	1 st rope position	sur la 1 ^{ère} couche	10 mm
Kurbeldruck	crank force	effort sur manivelle	300 N
Seilaufnahme	rope capacity	cap. d'enroulement du câble	7 m
empfohlenes Drahtseil:	recommended wire rope:	câble métallique recommandé :	
EN 12385 6x36 1960 N	EN 12385 6x36 1960 N	EN 12385 6x36 1960 N	Ø 13 mm
Gewicht (ohne Seil)	weight (w/o rope)	poids (sans câble)	37 kg



PAVLÍNEK
VÁZACÍ PROSTŘEDKY

EMAIL: OBCHOD@PAVLINEK.CZ
TEL: +420 595 693 911
ŠALOUNOVA 746/31, OSTRAVA VÍTKOVICE
IČ: 25358511 DIČ: CZ25358511



Handseilwinde 4216.0,25; 4216.0,5 250 kg / 500 kg
Hand rope winch 4216.0,25, 4216.0,5 250 kg / 500 kg
Treuil à câble 4216.0,25; 4216.0,5 250 kg / 500 kg



Flach bauende, beidseitig bedienbare Stirnrad-Seilwinde

- abnehmbare Kurbel
- lautlos arbeitend
- Freilauf gegen Falschlaufspulen des Seiles
- automatische Schlaffseilverhinderung

Space saving rope winch easily installed on flat surfaces, handle fitting on both sides

- removable crank
- quiet running
- free wheel against wrong winding-up of rope
- slack rope inhibitor

Treuil à câble spécialement conçu pour les activités théâtrales ou sportives :

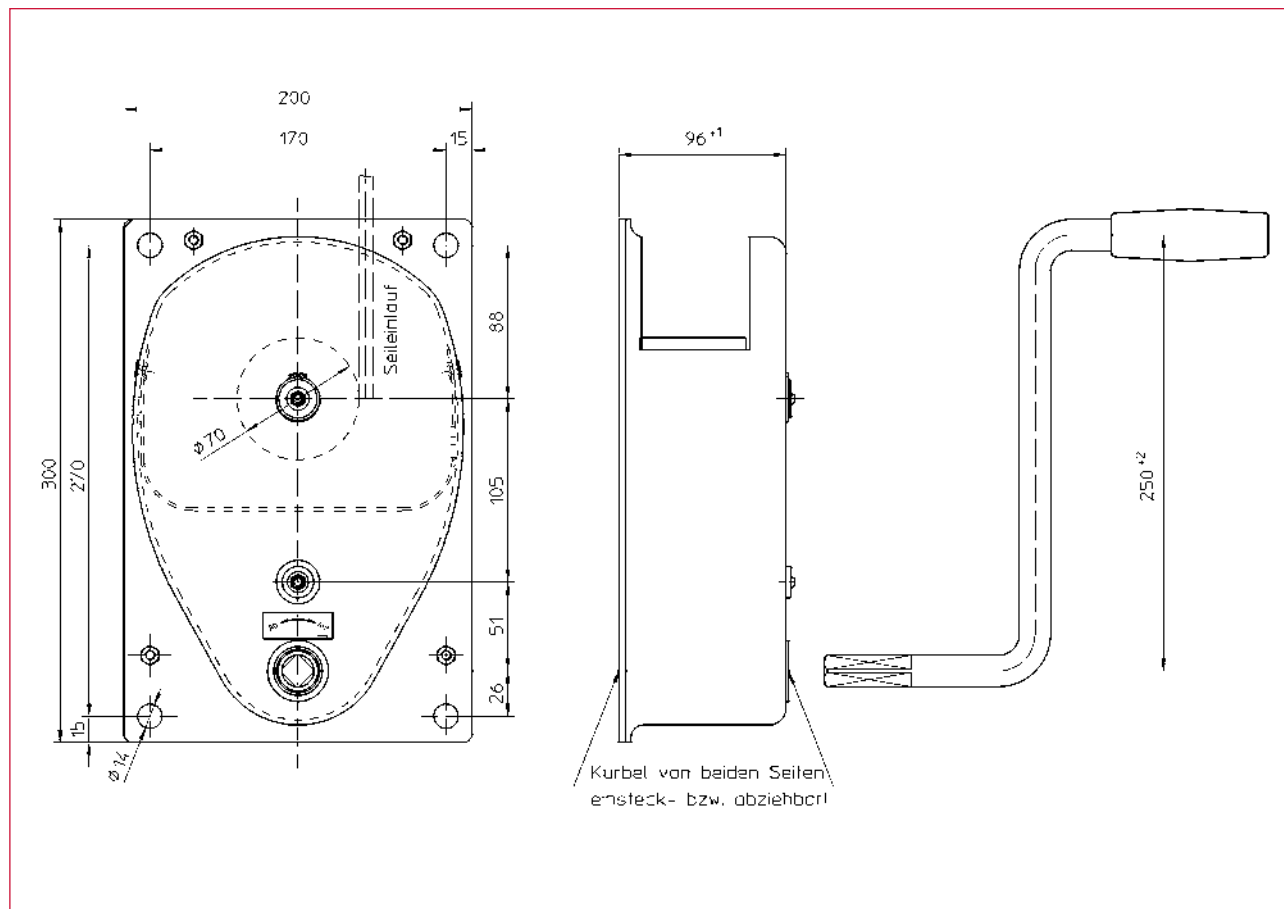
- manivelle amovible avec opération possible sur les deux faces
- fonctionnement silencieux
- roue libre contre le mauvais enroulement du câble
- équipé d'un dispositif anti-mou



Technische Daten

Technical data

Caractéristiques techniques



Bestell-Nr. Order N° N° Code	Typ Type Type	Befestigung Mounting Fixation	Material Material Finition
200 053	4216.0,25	Wand / wall / murale	pulverbeschichtet/ powder coated / peinture à poudre
200 054	4216.0,5	Wand / wall / murale	pulverbeschichtet/ powder coated / peinture à poudre

Technische Daten	Technical data	Caractéristiques techniques	4216.0,25	4216.0,5
Zuglast 1. Seillage	capacity 1 st rope position	charge autorisée sur la 1 ^{ère} couche	250 kg	500 kg
Zuglast oberste Seillage	capacity final rope position	charge autorisée sur la dernière couche	160 kg	330 kg
Hub/Kurbelumdrehung 1. Seillage	lift/crank turn 1 st rope position	course/tour de manivelle sur la 1 ^{ère} couche	25 mm	25 mm
Kurbeldruck	crank force	effort sur manivelle	70 N	140 N
Seilaufnahme	rope capacity	cap. d'enroulement du câble	15 m	10 m
empfohlenes Drahtseil: EN 12385-6x19M-FC 1770 B sZ	recommended wire rope: EN 12385-6x19M-FC 1770 B sZ	câble métallique recommandé :	Ø 5 mm	Ø 6,5 mm
Gewicht (ohne Seil)	weight (w/o rope)	poids (sans câble)	12 kg	12 kg



PAVLÍNEK
VÁZACÍ PROSTŘEDKY

EMAIL: OBCHOD@PAVLINEK.CZ
TEL: +420 595 693 911
ŠALOUNOVA 746/31, OSTRAVA VÍTKOVICE
IČ: 25358511 DIČ: CZ25358511



Handseilwinde KWV 300 / KWE 250
Hand rope winch KWV 300 / KWE 250
Treuil à câble KWV 300 / KWE 250



Konsolenwinde mit Lastdruckbremse

- **Robuste Ausführung**
- **Offene Bauart**
- **Hohe Seilkapazität**
- **klappbarer Kurbelgriff**
- **Korrosionsbeständig**

wahlweise:

- *Verzinkte oder Edelstahl Ausführung (V2A)*
- *abnehmbare Kurbel, Freischaltkurbel, radiusverstellbare Kurbel*

Bracket winch with self-actuating load brake

- **Sturdy designed**
- **Open construction**
- **High rope capacity**
- **Folding crank handle**
- **Corrosion resistant**

optional:

- *Zinc-plated or stainless steel (304)*
- *detachable crank, rope pay-off function, crank radius adjustable*

Treuil à console avec Frein autobloquant

- **Treuil robuste et fiable**
- **Carter ouvert permettant de multiples sorties de câble**
- **Capacité d'enroulement de câble importante**
- **Manivelle repliable**
- **Résistant à la corrosion**

option :

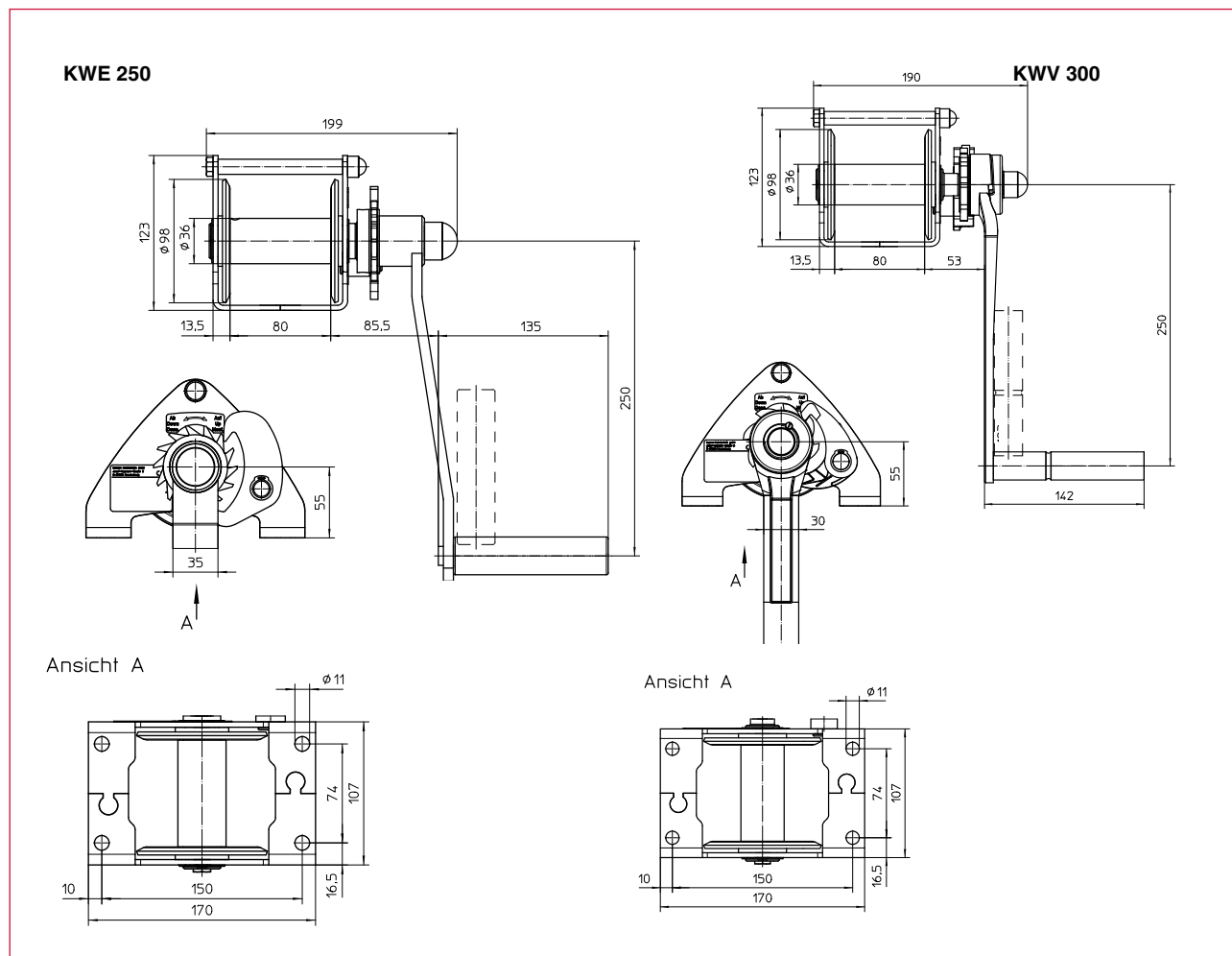
- *zingué ou inox (304)*
- *Manivelle amovible, tambour débrayable, manivelle avec rayon réglable*



Technische Daten

Technical data

Caractéristiques techniques



KVV 300		
Best.-Nr. O/N° / N° Code		
232006	feste Kurbel mit Klappgriff	verzinkt / zinc plated / électro zingué
232614	feste Kurbel, radiusverstellbar	verzinkt / zinc plated / électro zingué
232611	Kurbel abnehmbar	verzinkt / zinc plated / électro zingué
232617	feste Kurbel, freischaltbar	verzinkt / zinc plated / électro zingué
KWE 250		
Best.-Nr. O/N° / N° Code		
232007	feste Kurbel mit Klappgriff	Edelstahl/ stainless steel / inox
232690	Kurbel abnehmbar	Edelstahl/ stainless steel / inox

Technische Daten	Technical data	Caract. techniques	KVV 300	KWE 250
Zuglast:	capacity:	charge autorisée :		
1. Seillage	1 st rope position	sur la 1 ^{ère} couche	300 kg	250 kg
Oberste Seillage	final rope position	sur la dernière couche	150 kg	125 kg
Kurbeldruck	crank force	effort manivelle	270 N	220 N
Hub/ Kurbelumdr.	lift/crank turn	course/tour de manivelle	126 mm	126 mm
Seil Ø*	rope Ø*	Ø du câble*	4 mm	4 mm
Seil-Kapazität	rope capacity	cap. d'enroulement du câble	22 m	22 m
Gewicht (ohne Seil)	weight (w/o rope)	poids (sans câble)	4 kg	4 kg

*empfohlenes Drahtseil: / recommended wire rope: / câble métallique recommandé: EN 12385-6x19M-FC 1770 B sZ

*empf. Edelstahl Drahtseil: / recomm. stainless steel wire rope: / câble métallique inoxydable recommandé: EN 12385-7x19-1570N





Konsolenwinde mit Lastdruckbremse

- **Robuste Ausführung**
- **Offene Bauart**
- **Hohe Seilkapazität**
- **klappbarer Kurbelgriff**
- **Korrosionsbeständig**

wahlweise:

- *Verzinkte oder Edelstahlausführung (V2A)*
- *abnehmbare Kurbel, Freischaltkurbel, radiusverstellbare Kurbel*

Bracket winch with self-actuating load brake

- **Sturdy designed**
- **Open construction**
- **High rope capacity**
- **Folding crank handle**
- **Corrosion resistant**

optional:

- *Zinc-plated or stainless steel (304)*
- *detachable crank, rope pay-off function, crank radius adjustable*

Treuril à console avec Frein autobloquant

- **Treuril robuste et fiable**
- **Carter ouvert permettant de multiples sorties de câble**
- **Capacité d'enroulement de câble importante**
- **Manivelle repliable**
- **Résistant à la corrosion**

option :

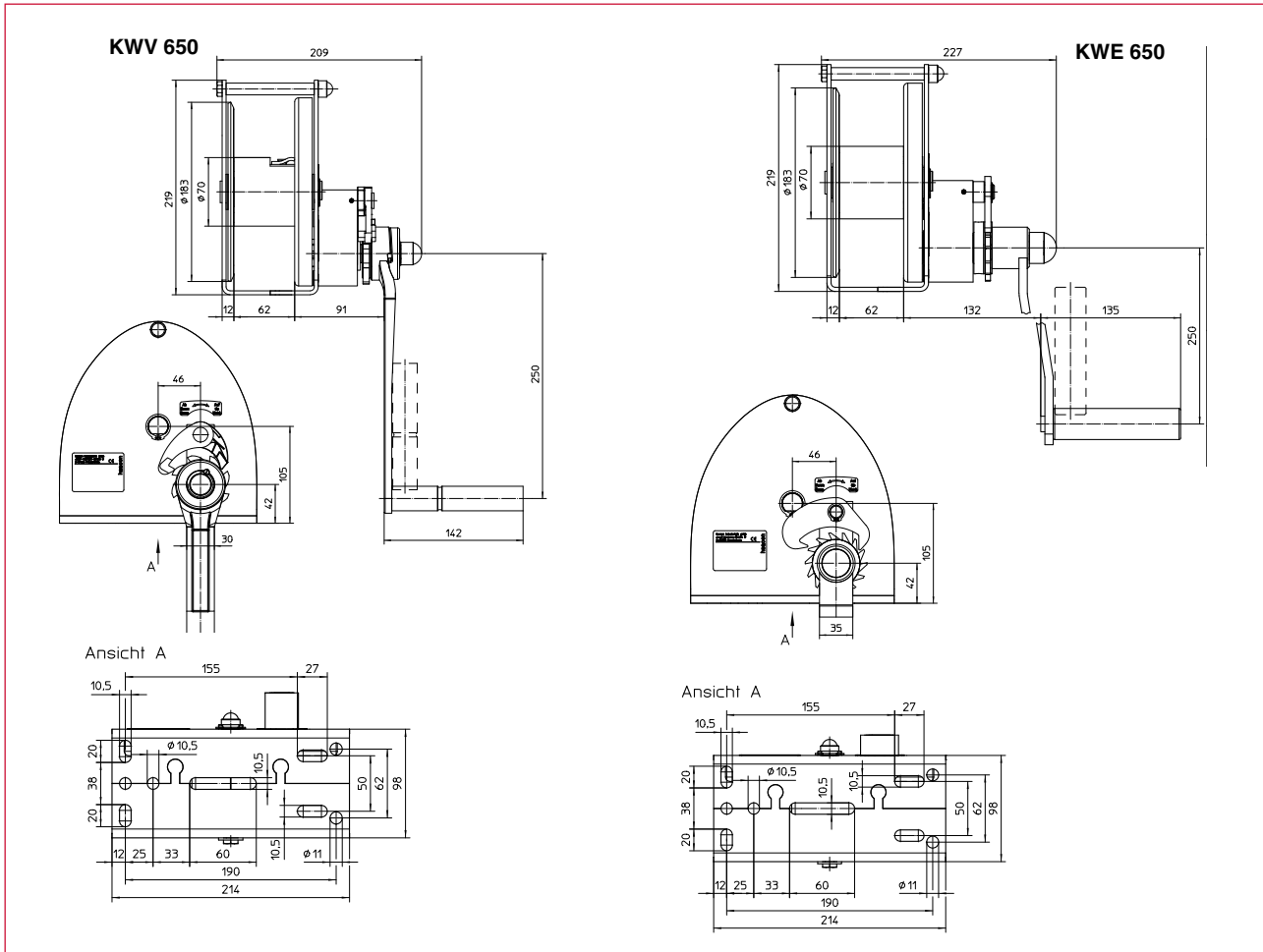
- *zingué ou inox (304)*
- *Manivelle amovible, tambour débrayable, manivelle avec rayon réglable*



Technische Daten

Technical data

Caractéristiques techniques



KVV 650		
Best.-Nr. O/N° / N° Code		
232008	festе Kurbel mit Klappgriff	verzinkt / zinc plated / électro zingué
232615	festе Kurbel, radiusverstellbar	verzinkt / zinc plated / électro zingué
232612	Kurbel abnehmbar	verzinkt / zinc plated / électro zingué
232618	festе Kurbel, freischaltbar	verzinkt / zinc plated / électro zingué
KWE 650		
Best.-Nr. O/N° / N° Code		
232009	festе Kurbel mit Klappgriff	Edelstahl/ stainless steel / inox
232692	Kurbel abnehmbar	Edelstahl/ stainless steel / inox

Technische Daten	Technical data	Caract. techniques	KVV 650	KWE 650
Zuglast:	capacity:	charge autorisée :		
1. Seillage	1 st rope position	sur la 1 ^{ère} couche	650 kg	650 kg
Oberste Seillage	final rope position	sur la dernière couche	330 kg	340 kg
Kurbeldruck	crank force	effort manivelle	240 N	240 N
Hub/ Kurbelumdr.	lift/crank turn	course/tour de manivelle	39 mm	39 mm
Seil Ø*	rope Ø*	Ø du câble*	6 mm	7 mm
Seil-Kapazität	rope capacity	cap. d'enroulement du câble	23 m	16 m
Gewicht (ohne Seil)	weight (w/o rope)	poids (sans câble)	9 kg	9,3 kg

*empfohlenes Drahtseil: / recommended wire rope: / câble métallique recommandé: EN 12385-6x19M-FC 1770 B sZ

*empf. Edelstahl Drahtseil: / recomm. stainless steel wire rope: / câble métallique inoxydable recommandé: EN 12385-7x19-1570N





Konsolenwinde mit Lastdruckbremse

- **Robuste Ausführung**
- **Offene Bauart**
- **Hohe Seilkapazität**
- **klappbarer Kurbelgriff**
- **Korrosionsbeständig**

wahlweise:

- *Verzinkte oder Edelstahlausführung (V2A)*
- *abnehmbare Kurbel, Freischaltkurbel, radiusverstellbare Kurbel*

Bracket winch with self-actuating load brake

- **Sturdy designed**
- **Open construction**
- **High rope capacity**
- **Folding crank handle**
- **Corrosion resistant**

optional:

- *Zinc-plated or stainless steel (304)*
- *detachable crank, rope pay-off function, crank radius adjustable*

Treuil à console avec Frein autobloquant

- **Treuil robuste et fiable**
- **Carter ouvert permettant de multiples sorties de câble**
- **Capacité d'enroulement de câble importante**
- **Manivelle repliable**
- **Résistant à la corrosion**

option :

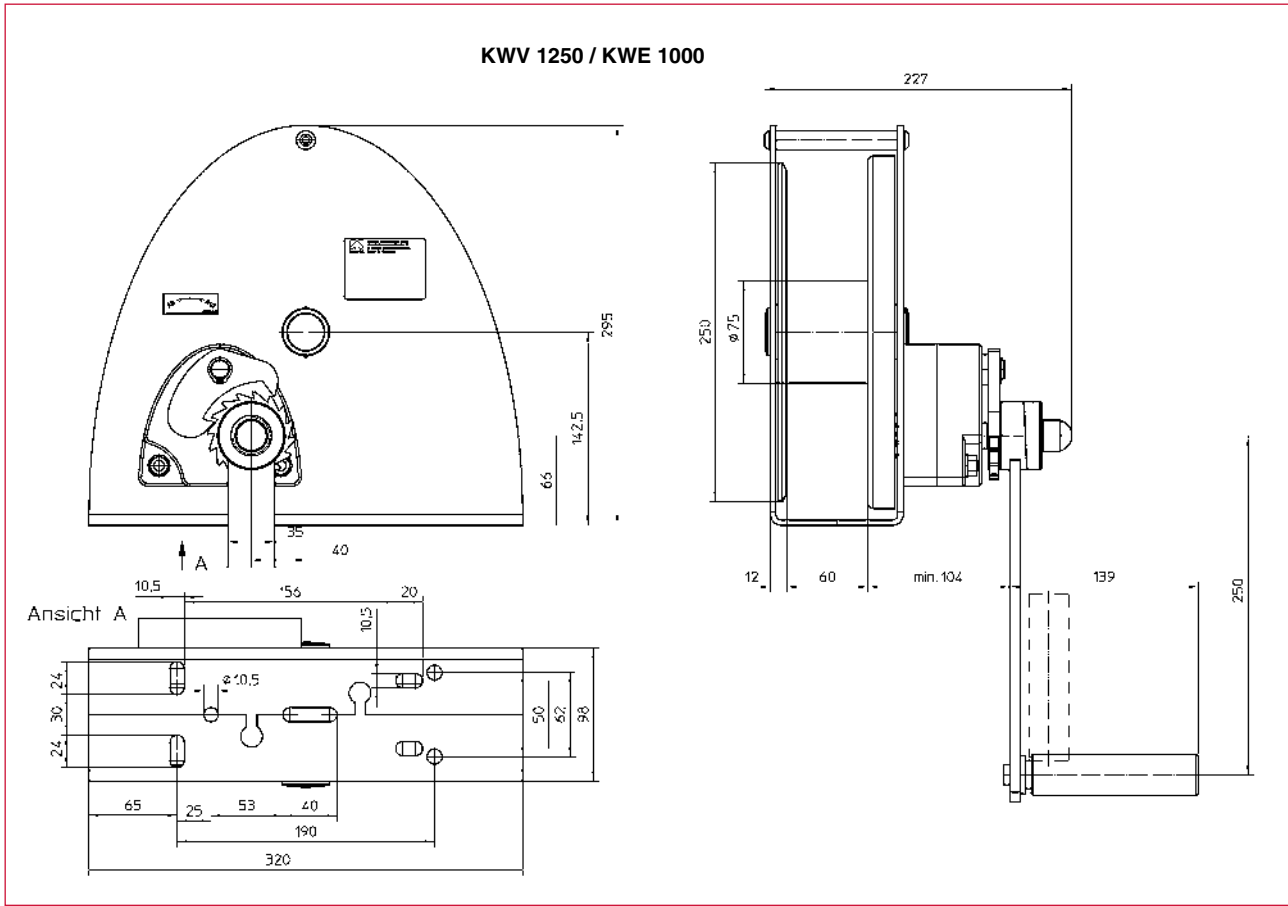
- *zingué ou inox (304)*
- *Manivelle amovible, tambour débrayable, manivelle avec rayon réglable*



Technische Daten

Technical data

Caractéristiques techniques



KWV 1250		
Best.-Nr. O/N° / N° Code		
232010	feste Kurbel mit Klappgriff	verzinkt / zinc plated / électro zingué
232616	feste Kurbel, radiusverstellbar	verzinkt / zinc plated / électro zingué
232613	Kurbel abnehmbar	verzinkt / zinc plated / électro zingué
232619	feste Kurbel, freischaftbar	verzinkt / zinc plated / électro zingué
KWE 1000		
Best.-Nr. O/N° / N° Code		
230272	feste Kurbel mit Klappgriff	Edelstahl/ stainless steel / inox
230885	Kurbel abnehmbar	Edelstahl/ stainless steel / inox

Technische Daten	Technical data	Caract. techniques	KWV1250	KWE 1000
Zuglast:	capacity:	charge autorisée :		
1. Seillage	1 st rope position	sur la 1 ^{ère} couche	1250 kg	1000 kg
Oberste Seillage	final rope position	sur la dernière couche	490 kg	390 kg
Kurbeldruck	crank force	effort manivelle	240 N	200 N
Hub/ Kurbelumdr.	lift/crank turn	course/tour de manivelle	16 mm	16 mm
Seil Ø*	rope Ø*	Ø du câble*	8 mm	8 mm
Seil-Kapazität	rope capacity	cap. d'enroulement du câble	28,5 m	28,5 m
Gewicht (ohne Seil)	weight (w/o rope)	poids (sans câble)	16 kg	16 kg

*empfohlenes Drahtseil: / recommended wire rope: / câble métallique recommandé : EN 12385-6x19M-FC 1770 B sZ

*empf. Edelstahl Drahtseil: / recomm. stainless steel wire rope: / câble métallique inoxydable recommandé : EN 12385-7x19-1570N



PAVLÍNEK
VÁZACÍ PROSTŘEDKY

EMAIL: OBCHOD@PAVLINEK.CZ
TEL: +420 595 693 911
ŠALOUNOVA 746/31, OSTRAVA VÍTKOVICE
IČ: 25358511 DIČ: CZ25358511



Handseilwinde 4585.0,5 / 0,75 500 kg / 750 kg
Hand rope winch 4585.0,5 / 0,75 500 kg / 750 kg
Treuil à câble 4585.0,5 / 0,75 500 kg / 750 kg



Hochwertige Seilwinde aus Edelstahl Rostfrei (1.4301) für vielfältige Einsatzbereiche, wie Anlagenbau, Schifffahrt, Chemie- und Lebensmittelindustrie, Kläranlagen, Sondermüllbeseitigung, etc.

- günstige Montage Maße
- gekapselte Lastdruckbremse
- große Seilaufnahme
- hoher Wirkungsgrad
- abnehmbare Kurbel mit Abziehsicherung

High quality rope winch made of stainless steel (304) for multiple applications, such as machine construction, marine applications, chemical and food industry clarification plants, special refuse disposal, etc.

- space saving
- internal self actuating load brake
- large rope capacity
- high efficiency
- detachable safety crank

Treuil d'accastillage inoxydable (304) pour diverses applications, telles que la mécanique, la navigation, l'industrie chimique et alimentaire, stations d'épuration, etc. :

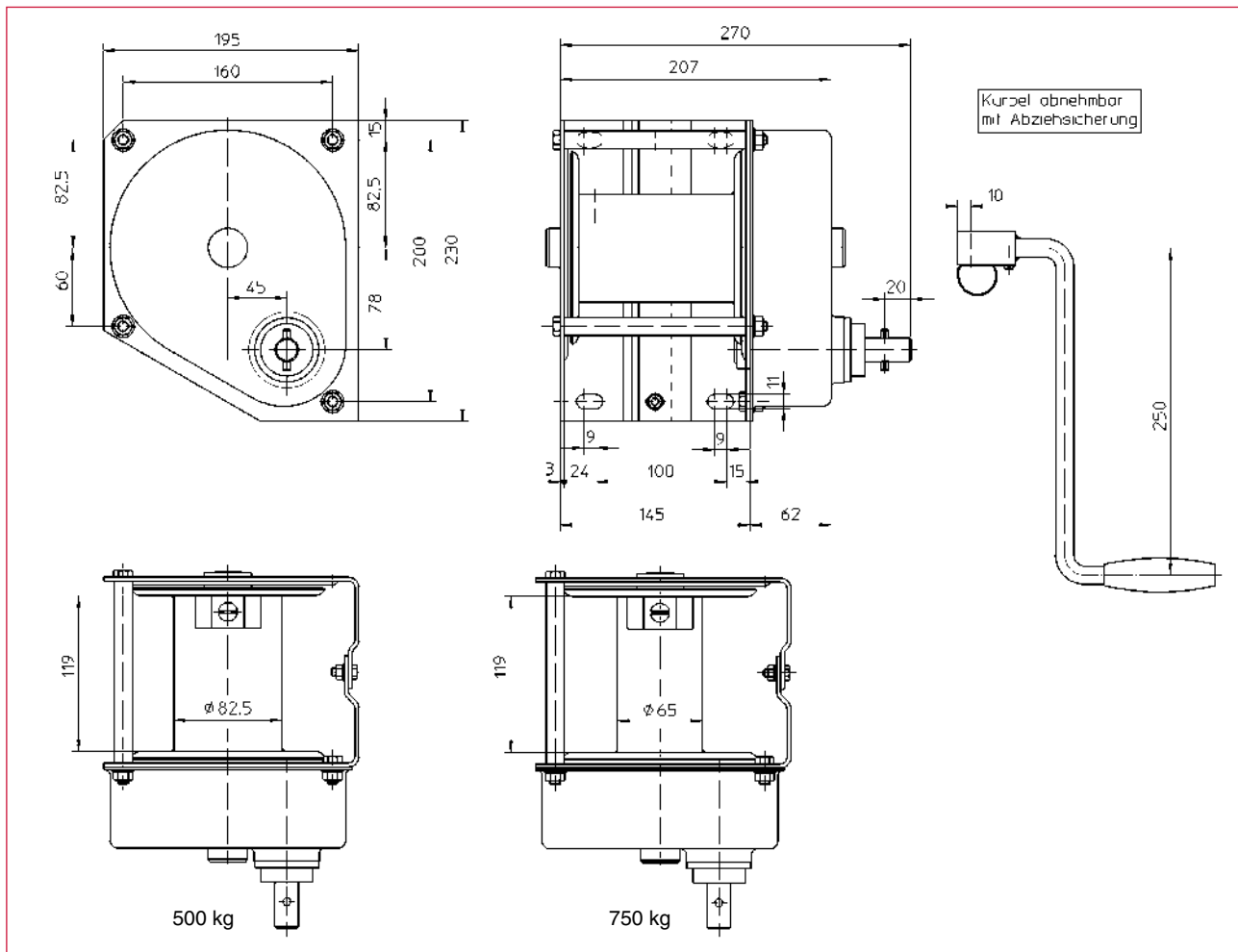
- peu encombrant
- carter étanche avec frein automatique
- grande capacité d'enroulement
- grand rendement
- manivelle de sécurité démontable



Technische Daten

Technical data

Caractéristiques techniques



Bestell-Nr. Order N° N° Code	Typ Type Type	Befestigung Mounting Fixation	Material Material Finition
205 804	4585.0,5	Konsole / bracket / console	Edelstahl / stainless steel / inox
209 541	4585.0,75	Konsole / bracket / console	Edelstahl / stainless steel / inox

Technische Daten	Technical data	Caractéristiques techniques	4585.0,5	4585.0,75
Zuglast:	capacity:	charge autorisée :		
1. Seillage	1 st rope position	sur la 1 ^{ère} couche	500 kg	750 kg
4. Seillage	4 th rope position	sur la 4 ^{ème} couche	350 kg	445 kg
Hub/Kurbelumdrehung	lift/crank turn	course/tour de manivelle	37 mm	30 mm
Kurbeldruck	crank force	effort sur manivelle	170 N	180 N
Seilaufnahme	rope capacity	cap. d'enroulement du câble	25 m	26 m
empfohlenes Drahtseil: EN 12385-6x19M-FC 1770 B sZ	recommended wire rope: EN 12385-6x19M-FC 1770 B sZ	câble métallique recommandé :		
		EN 12385-6x19M-FC 1770 B sZ	Ø 6 mm	Ø 6 mm
Gewicht (ohne Seil)	weight (w/o rope)	poids (sans câble)	10 kg	10 kg



PAVLÍNEK
VÁZACÍ PROSTŘEDKY

EMAIL: OBCHOD@PAVLINEK.CZ
TEL: +420 595 693 911
ŠALOUNOVA 746/31, OSTRAVA VÍTKOVICE
IČ: 25358511 DIČ: CZ25358511



Handseilwinde 4202.0,5 500 kg
Hand rope winch 4202.0,5 500 kg
Treuril à câble 4202.0,5 500 kg



Hochwertige Seilwinde aus Edelstahl Rostfrei (1.4301) für vielfältige Einsatzbereiche, wie Anlagenbau, Schifffahrt, Chemie- und Lebensmittelindustrie, Kläranlagen, Sondermüllbeseitigung, etc.

- günstige Montagemaße
- gekapselte Lastdruckbremse
- große Seilaufnahme
- Last- / Schnellgang mit Trommelfreilauf, zum schnellen Abziehen des unbelasteten Seiles

High quality rope winch made of stainless steel (304) for multiple applications, such as machine construction, marine applications, chemical and food industry clarification plants, special refuse disposal, etc.

- space saving
- internal self actuating load brake
- large rope capacity
- high and low speed gears with declutchable rope drum

Treuril d'accastillage inoxydable (304) pour diverses applications, telles que la mécanique, la navigation, l'industrie chimique et alimentaire, stations d'épuration, etc.

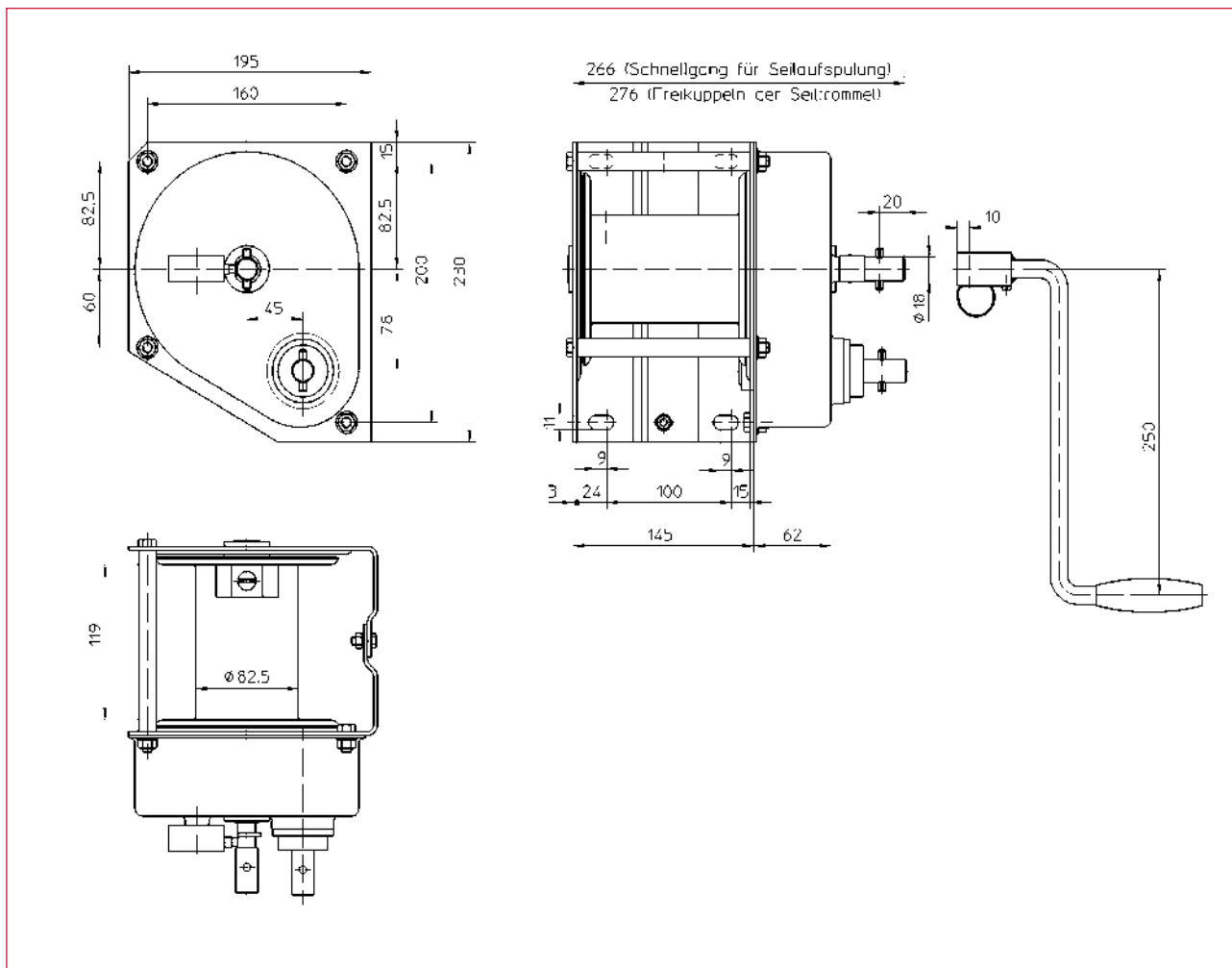
- peu encombrant
- carter étanche avec frein automatique
- grande capacité d'enroulement
- deux vitesses d'enroulement avec tambour de câble débrayable



Technische Daten

Technical data

Caractéristiques techniques



Bestell-Nr. Order N° N° Code	Typ Type Type	Befestigung Mounting Fixation	Material Material Finition
205 124	4202.0,5	Konsole / bracket / console	Edelstahl / stainless steel / inox

Technische Daten	Technical data	Caractéristiques techniques	4202.0,5
Zuglast - Lastgang:	pulling capacity low gear :	charge autorisée - petite vitesse :	
1. Seillage	capacity 1 st rope position	charge autorisée sur la 1 ^{ère} couche	500 kg
Oberste Seillage	capacity final rope position	charge autorisée sur la dernière couche	335 kg
Kurbeldruck - Lastgang	crank force low gear	effort manivelle - petite vitesse	170 N
Hub/Kurbelumdrehung:	lift/crank turn:	course/tour de manivelle :	
- Lastgang	- low gear	- petite vitesse	37 mm
- Schnellgang	- fast gear	- grande vitesse	280 mm
Seilaufnahme	rope capacity	cap. d'enroulement du câble	25 m
empfohlenes Drahtseil:	recommended wire rope:	câble métallique recommandé :	
EN 12385-6x19M-FC 1770 B sZ	EN 12385-6x19M-FC 1770 B sZ	EN 12385-6x19M-FC 1770 B sZ	Ø 6 mm
Gewicht (ohne Seil)	weight (w/o rope)	poids (sans câble)	11 kg



PAVLÍNEK
VÁZACÍ PROSTŘEDKY

EMAIL: OBCHOD@PAVLINEK.CZ
TEL: +420 595 693 911
ŠALOUNOVA 746/31, OSTRAVA VÍTKOVICE
IČ: 25358511 DIČ: CZ25358511



Handseilwinde 4483.0,65 650 kg
Hand rope winch 4483.0,65 650 kg
Treuil à câble 4483.0,65 650 kg



Handseilwinde verzinkt, mit großer Seilaufnahme

- **korrosionsbeständig**
- **wartungsfrei**
- **18 m Seilaufnahme**
- **Sicherheitskurbel mit Klappgriff**

wahlweise:

- *Sicherheitskurbel mit Klappgriff und verstellbarem Kurbelradius (Foto)*
- *Sicherheitskurbel zum Freischalten der Seiltrommel: Seil lose abziehbar*
- *besonders geeignet für Boots- und PKW-Anhänger*

Hand-rope winch zinc-plated, with high rope capacity

- **corrosion resistant**
- **maintenance free**
- **universal application**
- **rope capacity: 18 m**
- **proven security crank with turning handle**

optional:

- *security crank with foldable handle and adjustable crank radius (photo)*
- *security crank to declutch rope drum: rope can be pulled off*
- *especially suitable for boat trailers*

Treuil manuel électro-zingué avec capacité d'enroulement élevée

- **résistant contre la corrosion**
- **sans entretien**
- **capacité d'enroulement : 18 m**
- **manivelle de sécurité avec poignée repliable**

option :

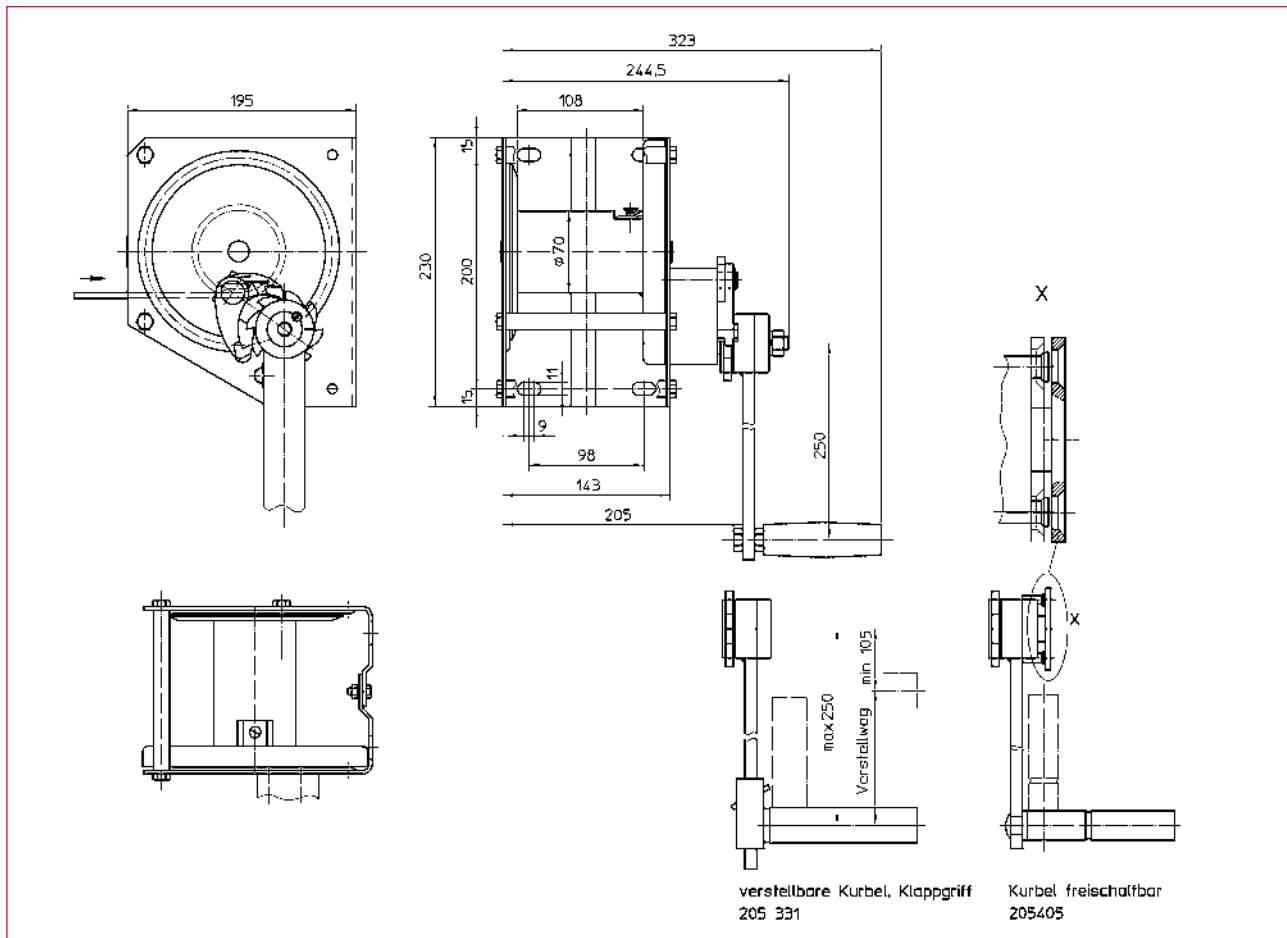
- *manivelle de sécurité avec poignée repliable et rayon réglable (photo)*
- *manivelle de sécurité avec frein débrayable*
- *particulièrement adapté pour les remorques et aux bateau*



Technische Daten

Technical data

Caractéristiques techniques



Bestell-Nr. Order N° N° Code	Typ Type Type		Befestigung Mounting Fixation	Material Material Finition
205 347	4483	feste Kurbel / crank with fixed handle / manivelle fixe	Konsole / bracket / console	Stahl, verzinkt / Steel, zinc plated / Acier, électro zingué
205 331	4483	Kurbel verstellbar, mit Klappgriff / ajustable crank radius, foldable handle / manivelle de sécurité avec poignée repliable et rayon réglable		
205 405	4483	Kurbel zum Freischalten / security crank to declutch rope drum / manivelle de sécurité avec frein débrayable		

Technische Daten	Technical data	Caractéristiques techniques	4483.0,65
Zuglast:	capacity:	charge autorisée :	
1. Seillage	1 st rope position	sur la 1 ^{ère} couche	650 kg
4. Seillage	4 th rope position	sur la 4 ^{ème} couche	400 kg
Hub/Kurbelumdrehung:	lift/crank turn:	course/tour de manivelle :	
1. Seillage	1 st rope position	sur la 1 ^{ère} couche	39 mm
4. Seillage	4 th rope position	sur la 4 ^{ème} couche	60 mm
Kurbeldruck	crank force	effort sur manivelle	195 N
Seilaufnahme	rope capacity	cap. d'enroulement du câble	18 m
Seil-Ø*	rope Ø*	Ø du câble*	7 mm
Gewicht (ohne Seil)	weight (w/o rope)	poids (sans câble)	8,8 kg

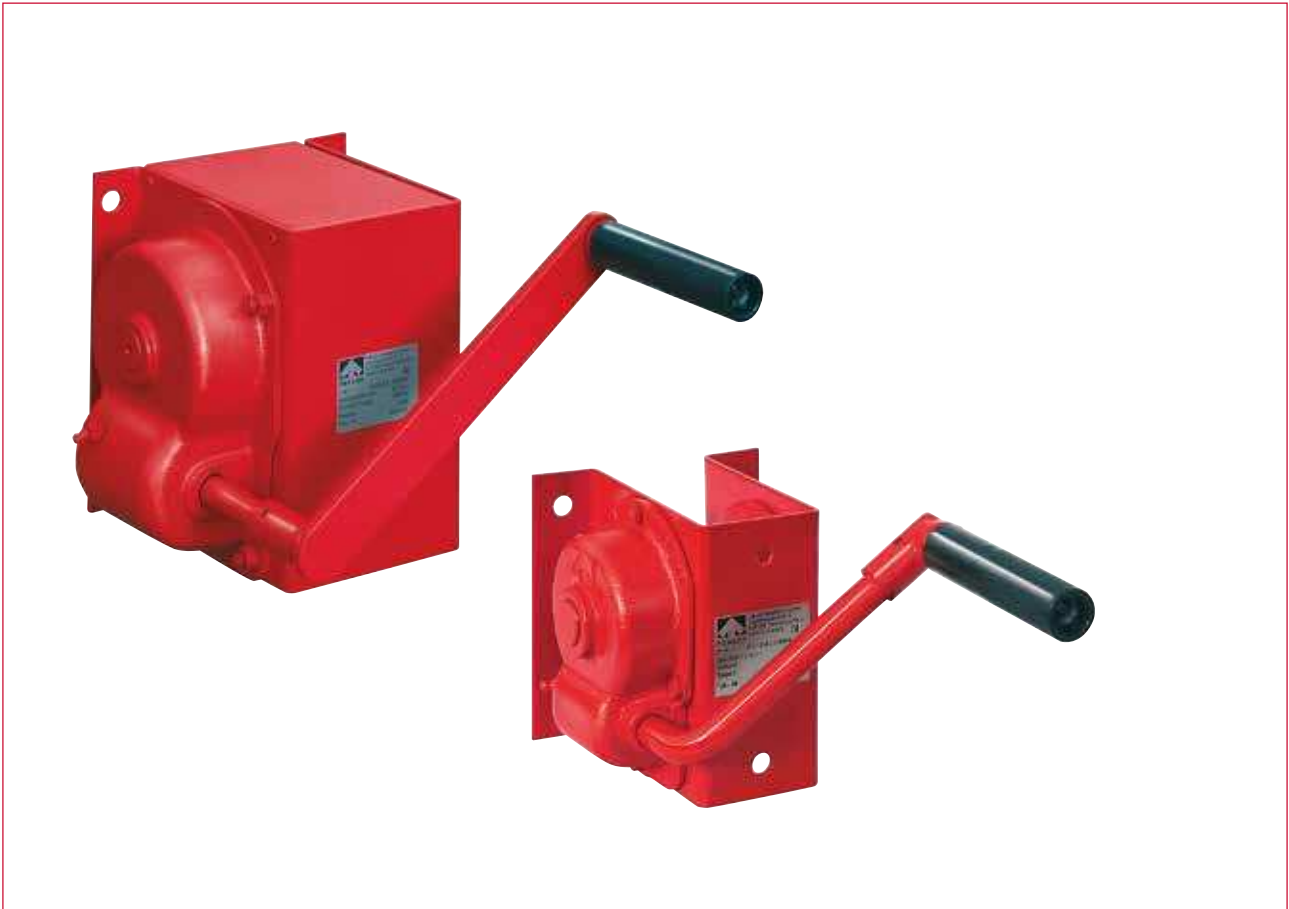
*empfohlenes Drahtseil: / recommended wire rope: / câble métallique recommandé : EN 12385-6x19M-FC 1770 B sZ



PAVLÍNEK
VÁZACÍ PROSTŘEDKY
EMAIL: OBCHOD@PAVLINEK.CZ
TEL: +420 595 693 911
ŠALOUNOVA 746/31, OSTRAVA VÍTKOVICE
IČ: 25358511 DIČ: CZ25358511



Handseilwinde 4751.0,4; 4185.0,5 400 kg / 500 kg
Hand rope winch 4751.0,4; 4185.0,5 400 kg / 500 kg
Treuil à câble 4751.0,4; 4185.0,5 400 kg / 500 kg



Handseilwinde mit selbsthemmendem Schneckengetriebe

- geringer Platzbedarf
- spritzwassergeschützt
- Kurbel mit Klappgriff

Hand rope winch with self locking worm gear

- space saving
- splash proved
- folding handle

Treuil à câble à roue et vis sans fin

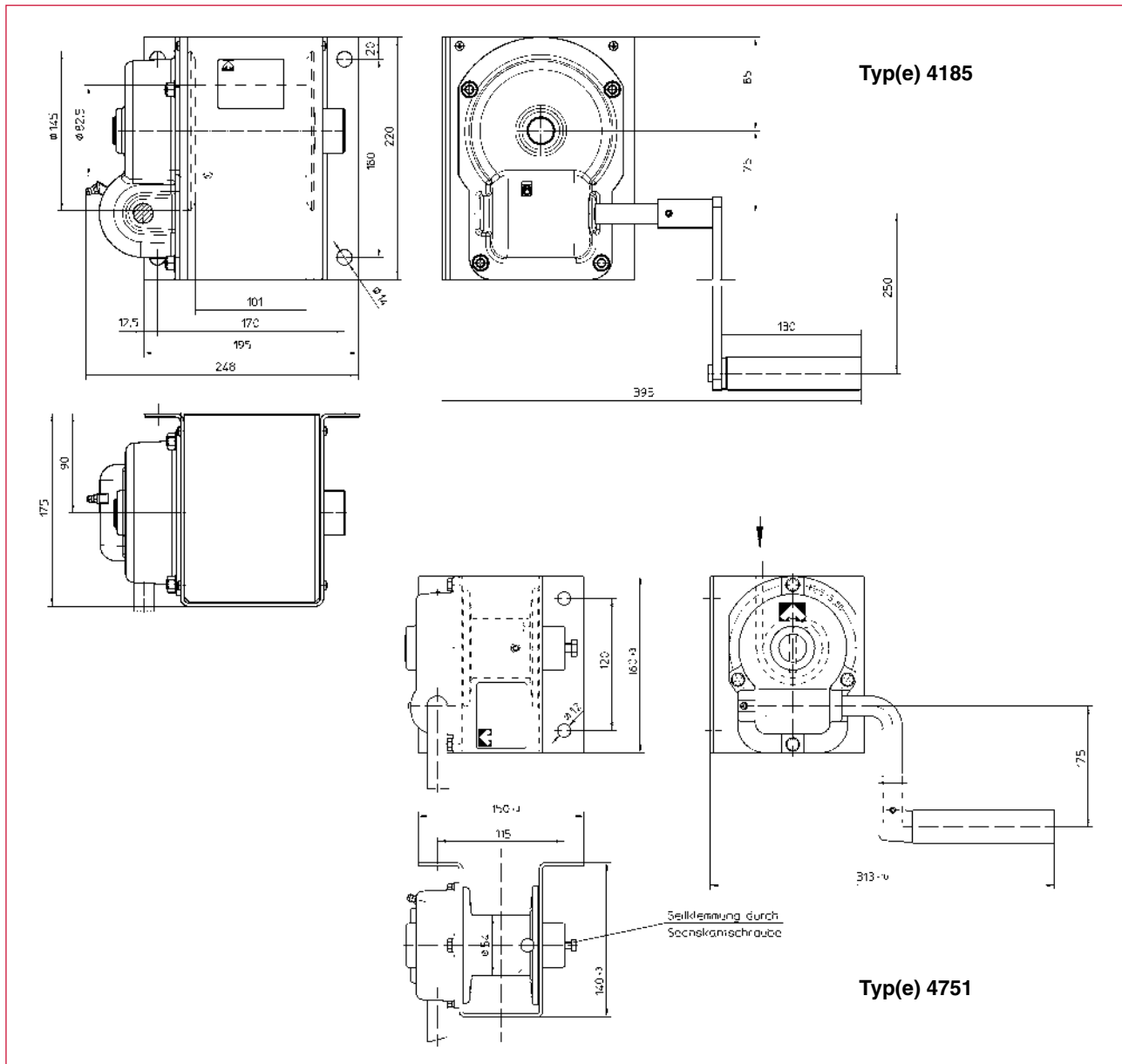
- peu encombrant
- protégé contre les éclats d'eau
- manivelle repliable



Technische Daten

Technical data

Caractéristiques techniques



Bestell-Nr. Order N° N° Code	Typ Type Type	Befestigung Mounting Fixation
200 046	4185.0,5	Wand / wall / murale
200 045	4751.0,4	Wand / wall / murale

Technische Daten	Technical data	Caractéristiques techniques	4185.0,5	4751.0,4
Zuglast:	capacity:	charge autorisée :		
- 1. Seillage	- 1 st rope position	- sur la 1 ^{ère} couche	500 kg	400 kg
Hub/Kurbelumdrehung:	lift/crank turn:	course/tour de manivelle :	13 mm	7,5 mm
Kurbeldruck	crank force	effort sur manivelle	138 N	180 N
Seilaufnahme	rope capacity	cap. d'enroulement du câble	14 m	4 m
empfohlenes Drahtseil:	recommended wire rope:	câble métallique recommandé :		
EN 12385-6x19M-FC 1770 B sZ	EN 12385-6x19M-FC 1770 B sZ	EN 12385-6x19M-FC 1770 B sZ	Ø 6 mm	Ø 6 mm
Gewicht (ohne Seil)	weight (w/o rope)	poids (sans câble)	12 kg	6 kg



Handseilwinde 468.0,25 250 kg
Hand rope winch 468.0,25 250 kg
Treuil à câble 468.0,25 250 kg



Handseilwinde mit Schneckenradgetriebe

- robuste, leichtgängige Winde
- selbsthemmendes, spritzwassergeschütztes Schneckenradgetriebe
- für Betrieb mit Stahl- oder Kunststoffseil

Hand rope winch with worm gear drive

- robust, easy to operate winch
- self locking worm gear drive, waterproof
- for use with steel rope or polyamide rope

Treuil à câble à vis sans fin

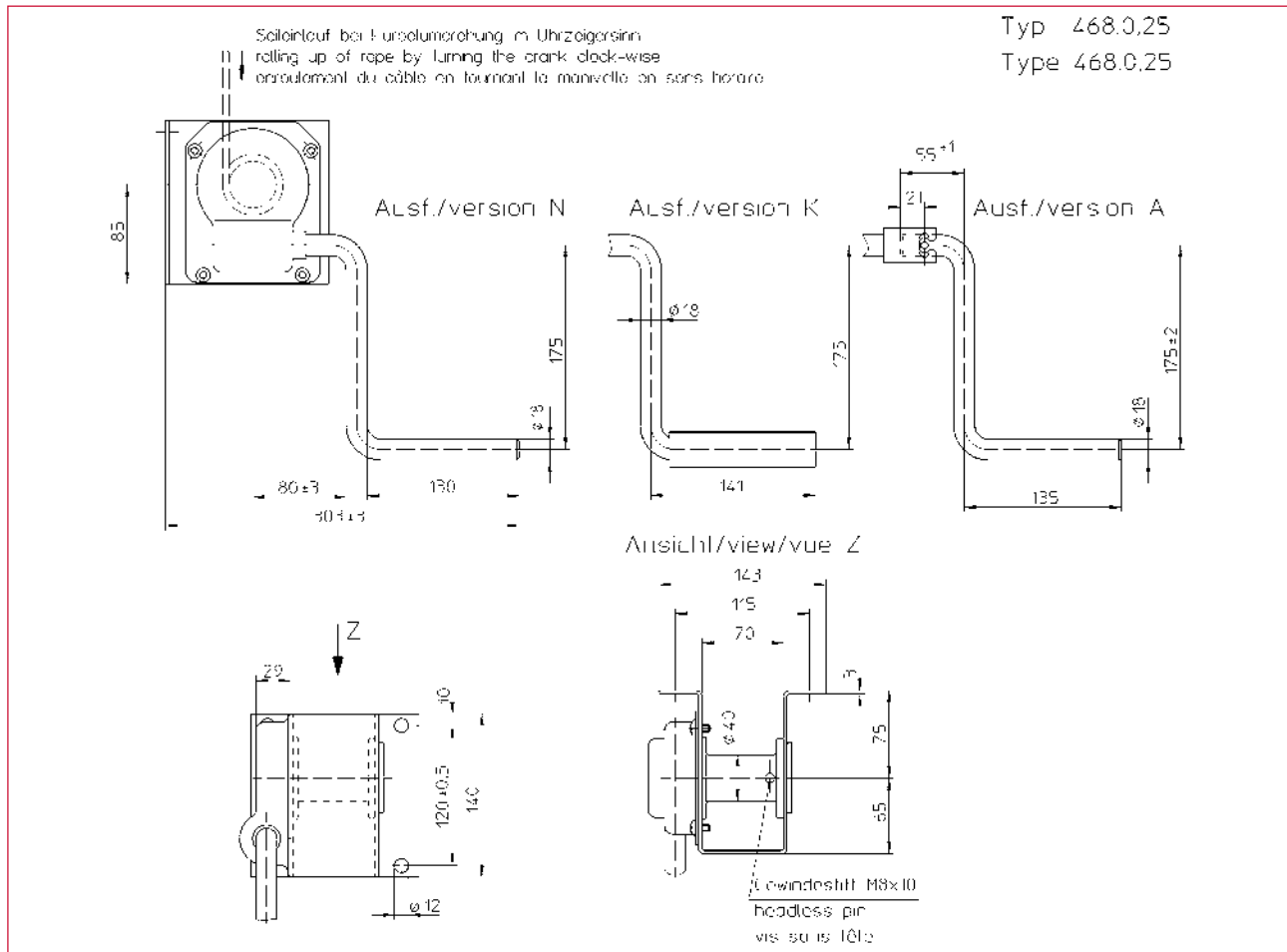
- treuil solide, facile à utiliser
- mécanisme du treuil à vis sans fin autobloquant et étanche
- pour utilisation avec câble en acier ou synthétique



Technische Daten

Technical data

Caractéristiques techniques



Best. Nr. 0 / N° N° Code	Typ Type Type	
213 150	468. 0,25	Kurbelgriff starr / fixed handle / manivelle fixe
213 151	468. 0,25K	Kurbelgriff klappbar / folding handle / manivelle repliable
213 158	468. 0,25A	Kurbel abnehmbar / removable handle / manivelle démontable
200 230	462. 0,25	Ratschenkurbel / ratchet lever / manivelle à rochet

Technische Daten	Technical data	Caractéristiques techniques	Typ 468.0,25
zul. Last	admissible load	charge admissible	0,25 t
Seil Ø (Stahl)*	rope Ø (Steel)*	Ø du câble (acier)*	4 mm
Seilaufnahme	rope length	longueur du câble	3,3 m
Seil Ø (Kunststoff)	rope Ø (Polyamide)	Ø du câble (synthétique)	8 mm
Seilaufnahme	rope length	longueur du câble	0,8 m
Kurbeldruck	crank force	effort sur manivelle	66 N
Übersetzung	gear ratio	rapport de vitesses	25 : 1
Hub/Kurbelumdrehung	lift/crank turn	course/tour de manivelle	5,8 mm
Wirkungsgrad	efficiency	rendement	0,2
Gewicht ca.	weight (approx.)	poids appr.	4,1 kg

*empfohlenes Drahtseil: / recommended wire rope: / câble métallique recommandé : EN 12385-6x19M-FC 1770 B sZ



Best.-Nr. O/N° N° Code	Type Type Typ	Beschreibung Description Désignation
200 303 200 304 200 305	Ø 75 Ø 100 Ø 130	Seilrolle, Stahl, verzinkt Pulley, galvanised steel Poulie en acier galvanisé
205 353 207 069 205 354 209 464 210 914		Rollenbock komplett Idling roller Poulie avec support




Konfektionierte Seile, ab Lager lieferbar

Converted ropes ex stock

Câbles assemblés sur stock

Best.-Nr. O/N° N° Code	Ø mm	Länge in m Length m Longueur m	Werkstoff Material Matériau	Konfektion Conversion Confection	passend zu Seilwinde Typ suitable to winch typ convenable à treuil type	
120 895	2	12	(1)	(2)	WA 50	
120 896	3	8	(1)	(2)	WA 100	
126 568	4	12	(1)	(2)	421/4210	
126 569	4	12	1.4401 / A 316*	(2)	4210	
206 016	4	29	(1)	(3)	TANGO WV/ KV 300	KWE 300
206 088	4	29	1.4401 / A 316*	(4)	TANGO WE/ KE 300	KWE 250
209 580	5	15	(1)	(3)	TANGO WV/ KV 500	
209 581	5	15	1.4401 / A 316*	(4)	TANGO WE/ KE 500	
206 116	5	22	(1)	(3)	TANGO WV/ KV 500	
206 273	5	22	1.4401 / A 316*	(4)	TANGO WE/ KE 500	
206 322	6	11	(1)	(3)	220.0,3	KWV 650
206 323	6,5	10	(1)	(3)	220.0,5	
206 324	8	12	(1)	(3)	220.0,75	
206 325	9	10	(1)	(3)	220.1	

*1.4401 / A 316 - V4A - X5 CrNiMo17-12-2

(1)	verzinkt zinc coated zinguée	
(2)	Seil EN 12385-6x7-1770 mit eingepreßtem Lasthaken Rope according to EN 12385-6x7-1770 with pressed-in rope hook Câble d'après EN 12385-6x7-1770 avec crochet	
(3)	Seil EN 12385-6x19 -1770 mit eingepreßtem Sicherheits- Lasthaken Rope according to EN 12385-6x19 -1770 with pressed-in safety rope hook Câble d'après EN 12385-6x19 -1770 avec crochet de sécurité	
(4)	wie (2), jedoch Seil analog zu EN 12385-6x19 -1770 as (2), but rope according to EN 12385-6x19 -1770 comme (2), mais câble selon EN 12385-6x19 -1770	

Abweichende Längen und Qualitäten sind auf Anfrage lieferbar

Different lengths and qualities are deliverable upon request

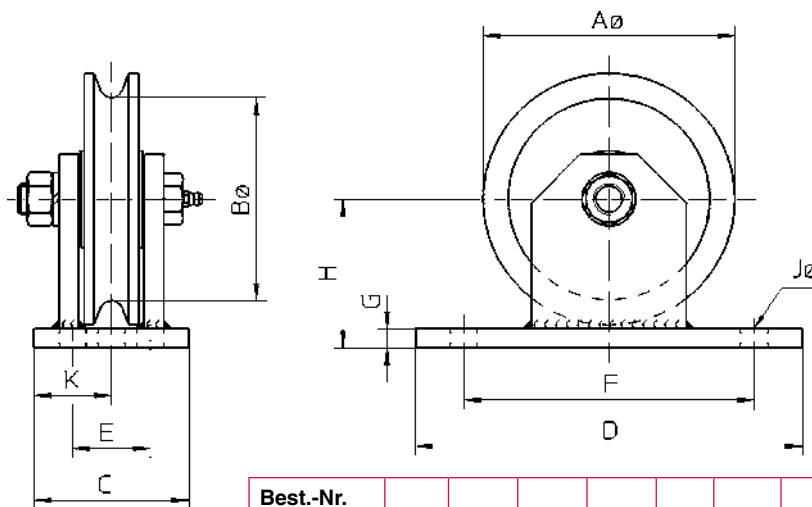
Des longueurs et qualités divergentes livrables sur demande



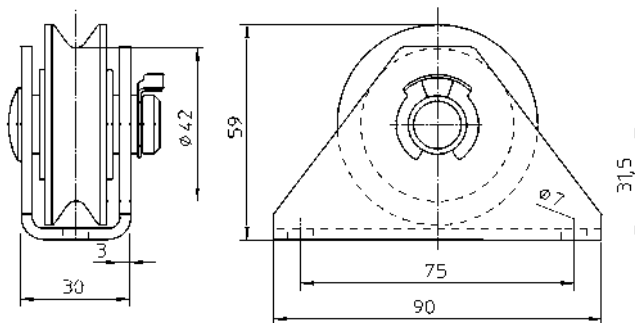
Technische Daten

Technical data

Caractéristiques techniques



Best.-Nr. O/N° N° Code	A	B	C	D	E	F	G	H	J	K	
205 353	100	80	60	150	-	100	10	62	14	30	mm
207 069	100	80	60	150	-	100	10	62	14	30	mm
205 354	130	102	80	200	40	160	10	77	14 x 25	-	mm



Best.-Nr. 209 464 / 210 914

Best.-Nr. O/N° N° Code	Max. Seillast max. rope load Charge maxi	für Seil Ø for rope dia. Épaisseur du câble	Gewicht Weight Poids	Werkstoff Rolle Rope pulley material Matériau poulie	Werkstoff Rollenbock Bracket material Matériau chape
205 353	500 kg	5 - 6,5 mm	2 kg	Stahl, verzinkt Steel, zinc coated Acier, zinguée	Stahl, pulverbeschichtet Steel, powder coated Acier, recouverte par poudrage électrostatique
207 069	500 kg	5 - 6,5 mm	2 kg	Edelstahl rostfrei V2A Stainless steel Acier inox	Edelstahl rostfrei 1.4301 Stainless steel 1.4301 / A 304 Acier, inox 1.4301 / A 304
205 354	1000 kg	8 - 10 mm	4 kg	Stahl, verzinkt Steel, zinc coated Acier, zinguée	Stahl, pulverbeschichtet Steel, powder coated Acier, recouverte par poudrage électrostatique
209 464	125 kg	2 - 4 mm	0,25 kg	Polyamide	Stahl, verzinkt Steel, zinc coated Acier, zinguée
210 914	125 kg	2 - 4 mm	0,25 kg	Polyamide	Edelstahl rostfrei 1.4301 Stainless steel 1.4301 / A 304 Acier, inox 1.4301 / A 304



Elektroseilwinde ESF 150 kg - 500 kg
Electric rope winch ESF 150 kg - 500 kg
Treuril électrique à câble ESF 150 kg - 500 kg



**Bitte Gesamtprogramm
anfordern oder downloaden!**

Please order our comprehensive
brochure or download it!

Demandez toute la gamme
"Treurils à câble entraîné" ou
faites le téléchargement !

Seilwinden- Baureihe für Zuglasten von 150 kg bis 500 kg:

- hochwertige Getriebe und Drehstrommotoren 230/400 V oder Wechselstrommotoren 230 V/50 Hz
- für kurze Seillängen, kompakte Bauform
- vielfältige Optionen (Liste Ausführungs- und Anbauvarianten für Elektro-Seilwinden)
- Sonderausführungen auf Anfrage (Checkliste - angetriebene Seilwinden)

Range of electric wire rope winches with capacities from 150 to 500 kg:

- high quality geared 3 phase motor 230/400 V or ~ 230 V/50 Hz motor
- suitable for short rope lengths, compact design
- various options (see sheet Rope winch accessories)
- special versions available on request (Checklist - driven winches)

Gamme de treuils électriques pour charges de 150 à 500 kg :

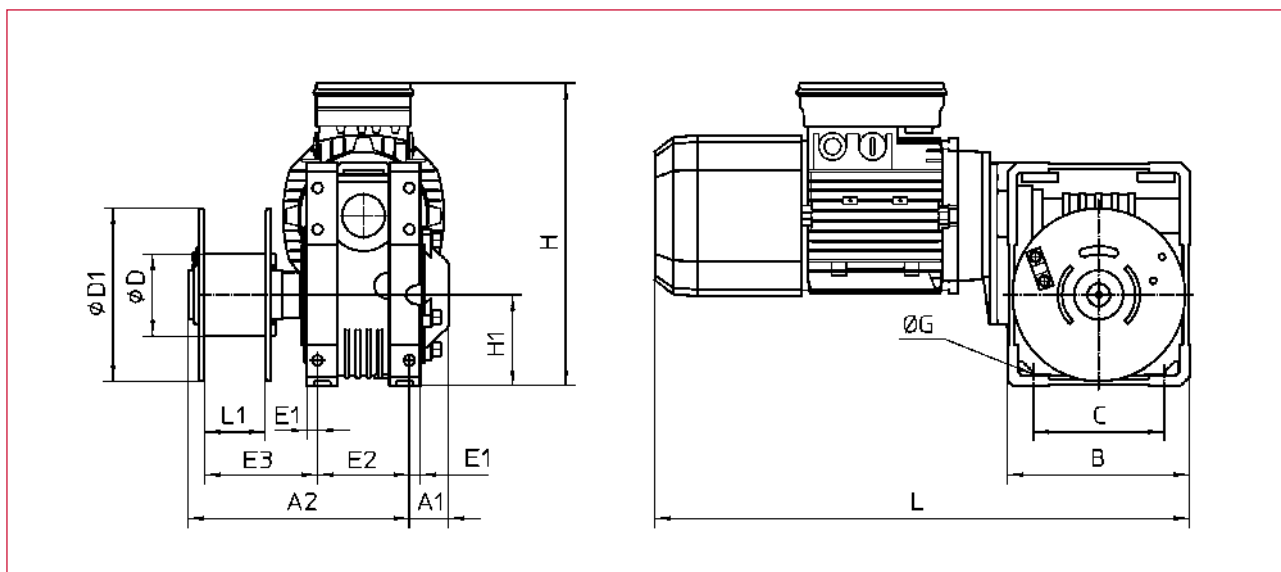
- transmission de qualité supérieure et moteur à courant triphasé 230/400 V ou ~230 V/50 Hz
- pour des câbles courts, dessin peu encombrant
- équipements complémentaires (voir liste d'accessoires)
- fabrication spéciale sur demande (voir bordereau d'étude pour treuils à câble)



Technische Daten

Technical data

Caractéristiques techniques



Maß	A1	A2	B	C	D	D1	E1	E2	E3	L1	G	H	H1	L
Typ/Type														
ESF 150	45	205	145	102	70	140	9	76	111	61	9	265	72,5	455
ESF 200	45	205	145	102	70	140	9	76	111	61	9	280	72,5	470
ESF 250	45	205	145	102	70	140	9	76	111	61	9	278	72,5	485
ESF 400	45	245	200	144	90	190	12	101	125	67	11,5	345	100	550
ESF 500	45	245	200	144	90	190	12	101	125	67	11,5	335	100	590

Bei Bestellung bitte angeben: Typ + Zubehör-Nr. (Seite 87)

For order please indicate type + No. of Accessories (page 87)

Pour une commande veuillez indiquer le type et le N° d'accessoires (page 87)

Technische Daten / Technical data / Caractéristiques techniques

Spannung/Voltage/Courant				400 V 50 Hz / 3-Phasen			230 V / 50 Hz ~		
1. Seillage 1st Layer 1^{ère} Couche	F _{Seilzug}	W.L.L.	F _{Capacité de levage}	kg	150	250	500	200	400
	Seilaufnahme	Storage	Cap. d'enroulement	m	3,4	2,8	3,2	3,4	3,2
	V _{Seil}	V _{Rope}	V _{Câble}	m/min	7,2	7,2	7,5	7,2	7,5
3. Seillage 3rd Layer 3^{ème} Couche	F _{Seilzug}	W.L.L.	F _{Capacité de levage}	kg	125	200	400	165	325
	Seilaufnahme	Storage	Cap. d'enroulement	m	11,5	9,6	11,0	11,5	11,0
	V _{Seil}	V _{Rope}	V _{Câble}	m/min	8,6	9,1	9,4	8,6	9,4
	max. mögl. Seilkap.	max. Storage	Cap. d'enroulement maxi	m	26	17,8	20	26	20
Seil Ø⁵ Rope dia. Ø du câble	nicht drehungsfrei	Ordinary rope	Câble non équilibré	mm	4 ¹	5 ¹	6 ¹	4 ¹	6 ¹
	Triebwerksgruppe ⁴	Rating ⁴	Groupe FEM ⁴		2m	1Am	1Bm	1Am	1Am
	drehungsarm	non twisting	anti-giratoire	mm	4 ¹	5 ¹	6 ²	4 ¹	6 ¹
	Triebwerksgruppe ⁴	Rating ⁴	Groupe FEM ⁴		1Am	1Bm	1Bm	1Bm	1Bm
	Motorleistung	Power rating	Puissance	kW	0,37	0,55	1,1	0,55	1,1
	Nennstrom	Current	Courant nom.	A	1,05	1,43	2,7	4,5	7,5
	Gewicht ohne Seil	Weight wo. rope	Poids sans câble	kg	18	21,5	38	23	43,5
	Typ	Type	Type	ESF	150	250	500	200	400

¹) Drahtfestigkeit / Single strain strength / Résistance nominale pour câbles à un brin min. 1570 N/mm²

²) Drahtfestigkeit / Single strain strength / Résistance nominale pour câbles à un brin min. 1770 N/mm²

³) Standardlagenzahl / Regular No. of layers / Quantité des couches ordinaire : 3

⁴) Triebwerksgruppe nach / Rating according to / Classification selon DIN 15020 bzw. FEM 9.511

⁵) Seil nicht im Lieferumfang / Rope not included / Câble à commander séparément



PAVLÍNEK
VÁZACÍ PROSTŘEDKY

EMAIL: OBCHOD@PAVLINEK.CZ
TEL: +420 595 693 911
ŠALOUNOVA 746/31, OSTRAVA VÍTKOVICE
IČ: 25358511 DIČ: CZ25358511



Elektroseilwinde ESG 150 kg - 2100 kg
Electric rope winch ESG 150 kg - 2100 kg
Treuil électrique à câble ESG 150 kg - 2100 kg



Bitte Gesamtprogramm anfordern oder downloaden!

Please order our comprehensive brochure or download it!

Demandez toute la gamme "Treuils à câble entraîné" ou faites le téléchargement !

Seilwinden- Baureihe für Zuglasten von 150 bis 2100 kg:

- hochwertige Getriebe mit Bremsmotoren 400 V oder ~ 230 V/ 50 Hz
- Breite Seiltrommel für große Seillängen
- Überlastsicherung ab 1000 kg
- vielfältige Optionen (Liste Ausführungs- und Anbauvarianten für Elektro-Seilwinden)
- Sonderausführungen auf Anfrage (Checkliste - angetriebene Seilwinden)

— Abb.: ESG 500, Option gerillte Seiltrommel und Schlaffseilschalter

Range of electric wire rope winches with capacities from 150 to 2100 kg:

- high quality geared 3 phase 400 V brake motor or ~230V/50 Hz motor
- long drum with high rope capacity
- overload protection for loads exceeding 1000 kg
- various options (see sheet Rope winch accessories)
- special versions available on request (Checklist - driven winches)

— Picture shows ESG 500, option grooved drum and slack rope device

Gamme de treuils électriques pour charges de 150 à 2100 kg :

- transmission de qualité supérieure et moteurs freinés à courant triphasé 400V ou ~ 230 V/ 50 Hz
- tambour large pour une capacité de câble maxi.
- limiteur de charge plus de 1000 kg
- équipements complémentaires (voir liste d'accessoires)
- fabrication spéciale sur demande (voir bordereau d'étude Treuils à câble entraînés)

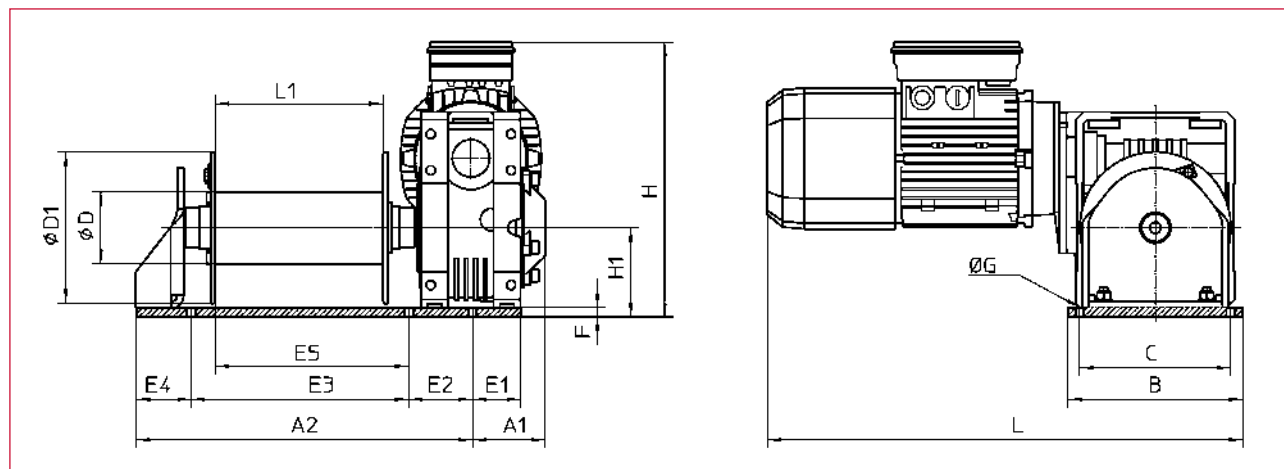
— Figure : ESG 500, option Tambour rainuré, Interrupteur de mou de câble



Technische Daten

Technical data

Caractéristiques techniques



Maß	A1	A2	B	C	D	D1	E1	E2	E3	E4	E5	L1	F	G	H	H1	L
ESG 150	82	370	190	170	70	140	48	60	267	43	218	181	12	9	280	84,5	480
ESG 200	82	370	190	170	70	140	48	60	267	43	218	181	12	9	290	84,5	500
ESG 250	82	370	190	170	70	140	48	60	267	43	218	181	12	9	290	84,5	510
ESG 400	424	92	220	190	90	190	61	80	274	70	243,5	211	12	10,5	356	112	560
ESG 500	424	92	220	190	90	190	61	80	274	70	243,5	211	12	10,5	345	112	600
ESG 650	106	510	260	230	110	248	71	90	350	70	312	282	15	13	410	140	630
ESG 750	106	510	260	230	110	248	71	90	350	70	312	282	15	13	400	140	635
ESG 990/1000	106	510	260	230	110	248	71	90	350	70	312	282	15	13	410	140	680
ESG 1100	23	722,5	380	340	168	275	22,5	250	450	22,5	333	278	25	17	307	165	862
ESG 1500	23	722,5	380	340	168	275	22,5	250	450	22,5	333	278	25	17	305	165	903
ESG 2100	23	722,5	380	340	168	275	22,5	250	450	22,5	333	278	25	17	335	165	950

Bei Bestellung bitte angeben: Typ + Zubehör-Nr. (Seite 87)

For order please indicate type + No. of Accessories (page 87)

Pour une commande veuillez indiquer le type et le N° d'accessoires (page 87)

Technische Daten / Technical data / Caractéristiques techniques

Spannung / Voltage / Courant				400 V 50 Hz / 3-Phasen							230 V / 50 Hz ~				
	F _{Seilzug}	W.L.L	F _{Capacité de levage}	kg	150	250	500	750	990/1000 ⁶	1500	2100	200	400	650	1100
	Seilaufnahme	Storage	Cap. d'enroulement	m	10	8	10,5	12,5	12	14	14	10	10,5	14	17
	V _{Seil}	V _{Rope}	V _{Câble}	m/min	7,2	7,2	7,5	5,1	4,2	5	5	7,2	7,5	4,2	5
	F _{Seilzug}	W.L.L	F _{Capacité de levage}	kg	125	200	400	590	775	1200	1650	165	320	520	910
	Seilaufnahme	Storage	Cap. d'enroulement	m	34	28	35	43	43	45	45	34	35	48	56
	V _{Seil}	V _{Rope}	V _{Câble}	m/min	8,6	9,1	9,4	6,5	5,3	5,9	6,1	8,6	9,4	5,3	5,9
	max. mögl. Seilkap.	max. Storage	Cap. d'enroulem. maxi	m	79	53	82	126	126	45	45	79	82	138	76
	nicht drehungsfrei	Ordinary rope	Câble non équilibré	mm	4 ¹	5 ¹	6 ¹	8 ¹	8 ²	11 ¹	11 ²	4 ¹	6 ¹	7 ¹	9 ²
	Triebwerksgruppe ⁴	Rating ⁴	Groupe FEM ⁴		2m	1Am	1Bm	1Bm	1Bm	1Am	1Cm	1Am	1Am	1Am	1Am
	drehungsarm	non twisting	anti-giratoire	mm	4 ¹	5 ¹	6 ²	8 ²	8 ²	11 ¹	11 ³	4 ¹	6 ²	7 ²	9 ²
	Triebwerksgruppe ⁴	Rating ⁴	Groupe FEM ⁴		1Am	1Bm	1Bm	1Bm	1Cm	1Bm	1Cm	1Bm	1Bm	1Bm	1Bm
Motorleistung	Power rating	Puissance	kW	0,37	0,55	1,1	1,5	1,5	1,5	2,2	0,55	1,1	1,1	1,1	
Nennstrom	Current	Courant nom.	A	1,05	1,43	2,7	3,6	3,6	3,6	5,2	4,5	7,5	7,5	7,5	
Gewicht o. Seil	Weight wo. rope	Poids sans câble	kg	29	32,5	52,5	90	98	193	198	34	58	100	195	
Typ	Type	Type	ESG	150	250	500	750	990/1000	1500	2100	200	400	600	1100	

¹) Drahtfestigkeit / Single strain strength / Résistance nominale pour câbles à un brin min. 1570 N/mm²

²) Drahtfestigkeit / Single strain strength / Résistance nominale pour câbles à un brin min. 1770 N/mm²

³) Drahtfestigkeit / Single strain strength / Résistance nominale pour câbles à un brin min. 1960 N/mm²

⁴) Triebwerksgruppe nach / Rating according to / Classification selon DIN 15020 bzw. FEM 9.511

⁵) Seil nicht im Lieferumfang / Rope not included / Câble à commander séparément

⁶) mit Überlastsicherung ab 1000 kg / with overload protection over 1000 kg / avec limiteur contre surcharge au dessus 1000 kg



PAVLÍNEK
VÁZACÍ PROSTŘEDKY

EMAIL: OBCHOD@PAVLINEK.CZ
TEL: +420 595 693 911
ŠALOUNOVA 746/31, OSTRAVA VÍTKOVICE
IČ: 25358511 DIČ: CZ25358511



Elektroseilwinde C1 (DGUV 17) **160 kg - 1000 kg**
Electric rope winch C1 (DGUV 17) **160 kg - 1000 kg**
Treuil électrique à câble C1 (DGUV 17) **160 kg - 1000 kg**



Elektroseilwinden für Einsatzbereiche, in denen sich Personen unter der schwebenden Last (Vorschrift DGUV 17) aufhalten. Typische Anwendungen sind Heben von Leuchtern, Werbemitteln, Kulissen, Lautsprechern, Abdeckungen:

- **Stirnradgetriebemotor 400 V 50 Hz mit redundanter Bremse**
- **Steuerung nach SIL 3 - erhöhte Sicherheit**
- **Baumusterprüfung durch TÜV für Winde und Steuerung**
- **sehr leiser Betrieb**
- **für Wand- oder Konsolenbefestigung**
- **Sonderausführungen auf Anfrage**
 - *mehrfache Seilaufnahme, größere Seillänge, höhere Lasten*
 - *Funkfernbedienung nach SIL 3, höhere Schutzklasse*

Electric wire rope winches for use in areas where people stay under suspended load. (German safety regulations DGUV 17). Typical applications are those as lifting of candleholders, advertising material, scenery, loudspeakers, covers:

- high quality spur gear 3 phase 400 V 50 Hz motor with redundant brake
- Control according to SIL 3 rules - extended security
- Type examination test by technical control authority both for winch and control
- low noise operation
- Wall or console mounting
- special versions on request
 - *multiple rope acceptance, enlarged rope capacity, higher loads*
 - *radio control according to SIL 3, increased protection class*

Treuil électrique pour le levage de charges sous lesquelles se situent des personnes (selon les réglementations allemandes DGUV 17). Exemples d'applications : activités scéniques et sportives, lustres, oriflammes ou panneaux publicitaires, haut-parleurs suspendus, ...

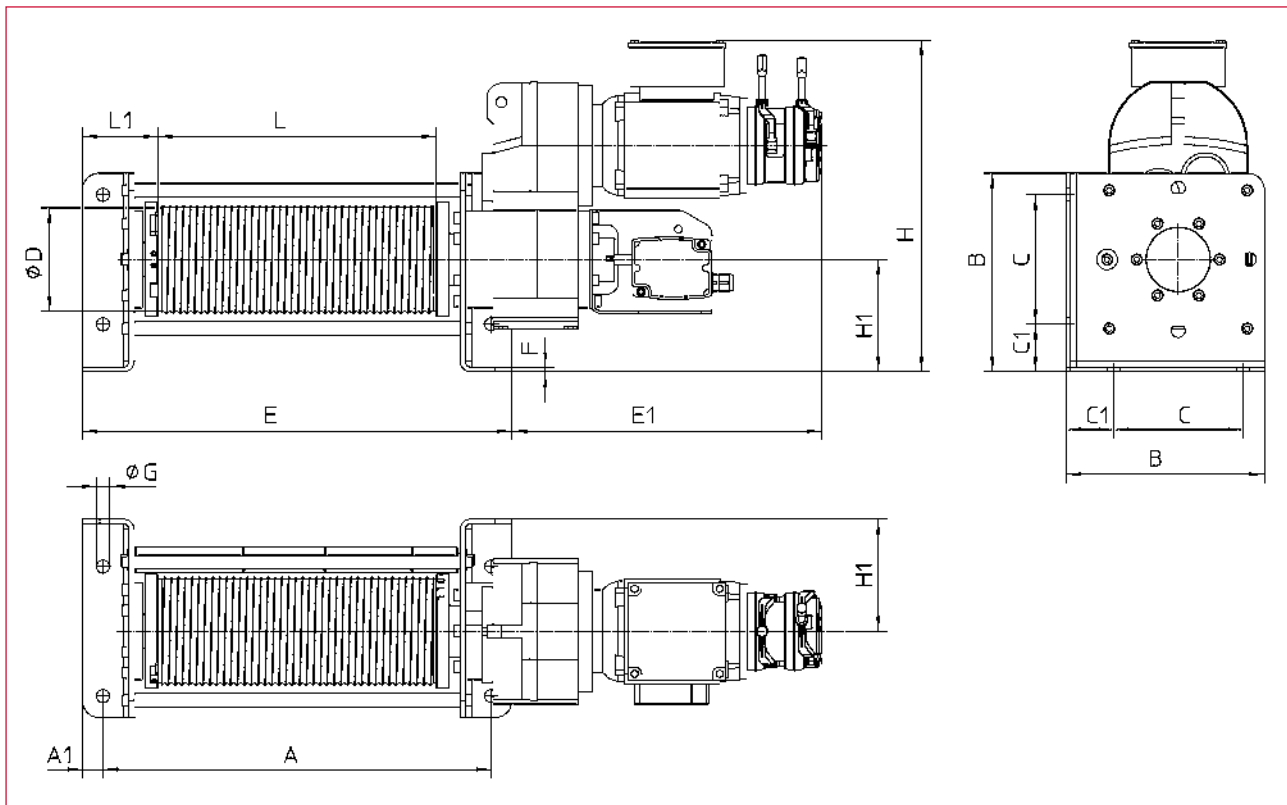
- Moteur à engrenage droit à courant triphasé 400 V 50 Hz avec double système de freinage
- Boîtier de commande conforme aux directives de sécurité SIL 3
- Contrôlé et certifié par l'organisme de contrôle allemand TÜV
- Fonctionnement quasiment silencieux
- Fixation murale ou en console
- Fabrication spéciale sur demande : par ex. :
 - *double tambour, capacité d'enroulement importante, charges plus importantes,*
 - *télécommande radio fréquence conforme à la norme SIL 3, protection IP élevée*



Technische Daten

Technical data

Caractéristiques techniques



	A	A1	B	C	C1	D	E	E1	F	G	H	H1	L	L1
C1 160	450	20	200	120	20	85	490	345	5	13	352	120	347	74
C1 300	450	24	230	150	25	120	498	360	5	15	384	130	323	87,5
C1 490	470	30	270	180	30	153	530	403	7	15	438	150	331	100
C1 1000	560	40	360	240	80	206	640	519	9	21	600	200	370	135

Technische Daten / Technical data / Caractéristiques techniques

Typ / Type			C1 160		C1 300		C1 490		C1 1000			
Bestellnr.	Order no.	Article N°	231377	231378	231379	231380	231381	231382	231783	231784		
V _{Seil}	V _{Rope}	Vitesse câble	m/min	5,2	7,6	5,2	8	5,1	7,6	4,8	8,5	
F _{Seilzug}	W.L.L	F _{Capacité de levage}	kg	160		300		490		1000		
Seilaufnahme	Storage	Cap. d'enroulement	m	15		15		15		15		
drehungsarm	non twisting	Câble anti-giratoire	mm	5		7		9		12*		
Triebwerksgruppe ¹	Rating ¹	Groupe FEM ¹		2 _m /M 5		2 _m /M 5		2 _m /M 5		2 _m /M 5		
Motorleistung	Power rating	Puissance	kW	0,25	0,37	0,55	0,55	0,75	1,1	2,2		
Einschaltdauer	Duty ratio	Temps d'enclenchement		S2 - 10 min		S2 - 10 min		S2 - 10 min		S2 - 10 min		
Schutzart	Protection class	Degré de protection IP		IP 54		IP 54		IP 54		IP 54		
Nennstrom	Current	Courant nominal	A	0,8	1,0	1,5	1,5	1,9	2,7	4,8		
Gewicht o. Seil ²	Weight wo. rope ²	Poids (sans câble) ²	kg	48		66		97		232		245

Drahtfestigkeit / Single strain strength / Résistance nominale du câbles à un brin min. 1960 N/mm²

¹) Triebwerksgruppe nach / Rating according to / Classification selon (DIN 15020) FEM 9.511 / ISO

²) Seil nicht im Lieferumfang / Rope not included / Câble à commander séparément

* Seil MBL / minimum breaking load of a lifting rope / charge min. de rupture de câble 119 kN



Angetriebene Seilwinden bis 50 t
Driven rope winches up to 50 t
Treuils à câble entraîné jusqu'à 50 t

- Lastbereich 100 kg - 50 t
- Elektroseilwinden
- Hydraulische Seilwinden
- Pneumatische Seilwinden

Auf Ihren Einsatzfall abgestimmt:

- Seilkapazität
- gerillte Seiltrommel
- auskuppelbare Seiltrommel
- geteilte Seiltrommel
- Seileinweiser oder Seilanpreßrolle
- Seilgeschwindigkeiten
- einfache Handbedienung bis zu komplexen Steuerungen
- Sonderausstattung wie Hubbegrenzung, Überlastschalter oder Schlaffschalter
- Für speziellen Einsatz z. B. DGUV 17 oder Seeschiffe
- erhöhte Anforderungen an Staub- und Spritzwasserschutz

- Lifting capacity 100 kg - 50 t
- Electric rope winches
- Hydraulic rope winches
- Pneumatic rope winches

Adapted to your requirements:

- Rope capacity
- grooved drum
- Disengager / clutch
- divided rope drum
- Rope guide or rope pressure-pad
- Rope speed
- simple hand operation or complex control systems
- additional accessories like limiting switch, overload protection or slack rope switch
- For special application (e.g. for stages and studios) or marine application
- better dust-proof and weatherproof protection

Bitte Gesamtkatalog anfordern oder downloaden!

Please order our comprehensive program brochure or download!

Demandez notre catalogue détaillé "Treuils à câble entraîné" ou faites le téléchargement !



- Capacité de levage 100 kg - 50 t
- Treuils électriques
- Treuils hydrauliques
- Treuils pneumatiques

Adapté à votre emploi :

- Résistance du câble
- Tambour à câble rainuré
- Tambour débrayable
- Tambour divisé
- Guidage de câble ou rouleau presse câble
- Vitesse du câble
- Commande manuelle ou commande complexe
- Options telles que limiteur en fin de course, limiteur de charge ou interrupteur de mou de câble
- Pour utilisations particulières, (p. ex. pour des scènes/studios ou la navigation maritime)
- meilleure étanchéité et protection anti-poussière



Ausführungs- und Anbauvarianten für Elektro-Seilwinden

Rope winch accessories

Accessoires pour treuils à câble

Bezeichnung Nomination Dénomination
1 Hängetaster mit Zuleitung Cable pendant remote control Boîte de commande avec câble
2 Drucktaster zur Wandmontage Auxiliary switch for wall mounting Combineur fixation au mur
3 Schützsteuerung Auxiliary control box Commande supplémentaire
4 Funksteuerung Radio control Contrôle radio
5 Variable Seilgeschwindigkeit Variable rope speed Vitesse du câble ajustable
6 Hubbegrenzungsschalter Limiting switch Limiteur fin de course
7 Schlaffseilschalter Slack rope device Interrupteur de mou de câble
8 Elektrischer Überlastungsschutz/Lastbegrenzer Electrical overload protection Limiteur électronique de charge
9 Gerillte Seiltrommel Grooved rope drum Tambour à câble rainuré
10 Andruckrolle Pressure roller Rouleau presse-câble
11 Auskuppelbare Seiltrommel Disengageable rope drum Tambour débrayable
12 Not- Handantrieb Emergency drive Entraînement manuel (en mode d'urgence)
13 Geteilte Trommel - Seilabgang und Seilaufnahme angeben Devided rope drum - pls. indicate pay-off direction and storage Tambour divisé - s.v.p. indiquer la direction du câble et la capacité d'enroulement
14 Seiltrommelverlängerung - Seilaufnahme angeben Prolonged rope drum - pls. indicate storage Tambour prolongé - s.v.p. indiquer la capacité d'enroulement

Schützsteuerung (3) erforderlich bei / Auxiliary control box required at /
Commande supplémentaire obligatoire chez **(4), (5), (6), (7), (8), (12)**



PAVLÍNEK
VÁZACÍ PROSTŘEDKY

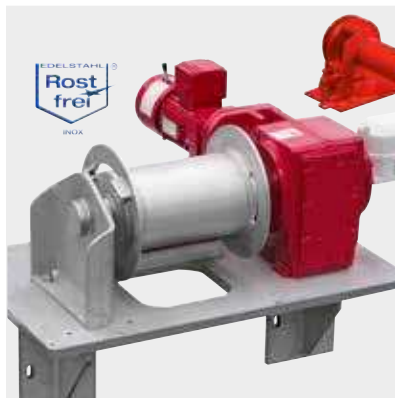
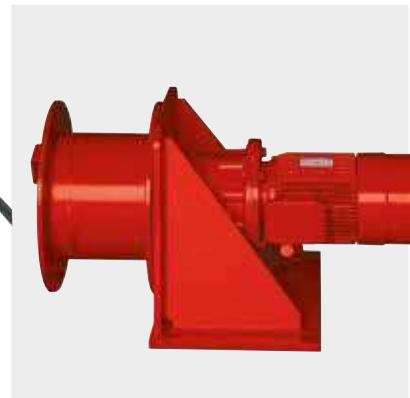
EMAIL: OBCHOD@PAVLINEK.CZ
TEL: +420 595 693 911
ŠALOUNOVA 746/31, OSTRAVA VÍTKOVICE
IČ: 25358511 DIČ: CZ25358511



Angetriebene Seilwinden Beispiele

Driven rope winches - example

Treuil à câble entraîné - versions diverses



Fax an 0049 (0) 9375- 8486

oder an hebetechnik@haacon.de

Firma Datum.....
 Straße..... Tel.
 PLZ / Ort..... Fax.....
 Ansprechpartner:..... Email

Benötigte Stückzahl.....

ANFORDERUNGEN:

- Hublast (vertikal)kg
- Zuglast (horizontal)kg
- Seilaufnahmem
- Seilgeschwindigkeitm/min
- DGUV 54¹ DGUV 17²
- Temperaturbereich°C

ANTRIEB:

- elektrisch
- 400 V - AC 230 V - AC 24 V - DC
- Schutzart IP..... Einschaltdauer
- Inneneinsatz
- Außeneinsatz

- hydraulisch
- Öldruck..... bar
- Durchfluß l/min.
- pneumatisch
- Luftdruck bar
- Luftverbrauch l/s.

ZUSATZAUSSTATTUNG:

- Hubbegrenzung / Endabschaltung
- Schlaffseilschalter
- Überlastschutz / Lastbegrenzung
- auskuppelbare Seiltrommel (nur bei Zugwinden zulässig)
- Seilandruckrolle
- gerillte Seiltrommel
- geteilte Seiltrommel
- sonstiges.....

BEDIENELEMENTE:

- Hängetaster
- Drucktaster zur Wandmontage
- sonstiges.....

OBERFLÄCHE / LACKIERUNG:

- Standard Enzianblau RAL 5010
- Sonderlackierung RAL-Nr.:.....
- Dokumentation/Typschild
- deutsch
- englisch
- französisch
- andere

Einsatzfall:

.....

¹ nach den deutschen Unfallschutzbestimmungen der Berufsgenossenschaft (DGUV) für Winden, Hub- und Zugeräte

² nach den deutschen Unfallschutzbestimmungen der BG für Veranstaltungs- und Produktionsstätten für szenische Darstellung



Fax to 0049 (0) 9375- 8486
by email to hebetechnik@haacon.de

Company Date

Street..... Phone.....

PO Box Fax

Official in charge..... Email

Pieces.....

REQUIREMENTS:

- Hoisting (vertical)kg
- Pulling (horizontal)kg
- Rope capacitym
- Line speedm/min
- DGUV 54¹ DGUV 17²
- Temperature °C

MOTOR:

- Electric
- 400 V - AC 230 V - AC 24 V - DC
- Protection IP..... duty ratio.....
- Indoor use
- Outdoor use

- Hydraulic
- Pressure..... bar
- Flow rate l/min
- Pneumatic
- Air pressure..... bar
- Air capacity l/s

OPTION:

- Limit switch
- Slack wire switch
- Load limiter
- Disengager/clutch (applicable for pulling winches only)
- Pressure roller
- Grooved drum
- Devided drum
- others.....

CONTROLS:

- Pendant remote control
- Control box with push-buttons
- others.....

PAINTING:

- Standard RAL 5010 Gentian blue
- Special RAL-N°.....
- Documentation/Type plate
- english
- german
- french
- other

Application:

.....

.....

¹ German Accident Prevention Regulations (DGUV) for winches, lifting- and pulling equipment

² German Accident Prevention Regulations (DGUV) for event areas, studios and scenes



PAVLÍNEK
VÁZACÍ PROSTŘEDKY

EMAIL: OBCHOD@PAVLINEK.CZ
TEL: +420 595 693 911
ŠALOUNOVA 746/31, OSTRAVA VÍTKOVICE
IČ: 25358511 DIČ: CZ25358511



Veillez nous faire parvenir votre demande par

Fax au +33-(0)3.90.40.30.14

par e-mail haaconfrance@haacon.com

Société :

Date.....

Adresse :

Fax

.....

Tél.

Contact

E-mail.....

Quantité

SPÉCIFICATIONS :

Charge en levage (vertical).....kg

Charge en halage (horizontal)kg

Capacité d'enroulement du câble m

Vitesse d'enroulement du câble m/min

DGUV 54¹ DGUV 17²

Température °C

MOTORISATION :

Électrique

400 V - AC 230 V - AC 24 V - DC

Protection IP

Temps de fonctionnement

Installation intérieure

Installation extérieure

Hydraulique

Pression d'huile..... bar

Débit..... l/min

Pneumatique

Pression d'air bar

Débit..... l/s

OPTIONS :

Système de fin de course

Interrupteur de mou de câble

Limitation de charge

Tambour débrayable

(uniquement admissible pour halage)

Rouleau presse-câble

Tambour rainuré

Tambour divisé

autres

COMMANDE :

Commande par boîte à boutons

Commande murale

autres

FINITION :

Peinture standard bleu RAL 5010

Peinture spéciale RAL N° :.....

Documentation/plaque d'identification

français

allemand

anglais

Utilisation :

.....

.....

¹ selon les réglementations allemandes (DGUV) pour les appareils de levage et de halage en matière de prévention d'accident

² selon les réglementations allemandes (DGUV) pour les appareils de levage et de halage en matière de prévention d'accident, dans le domaine des activités scéniques.

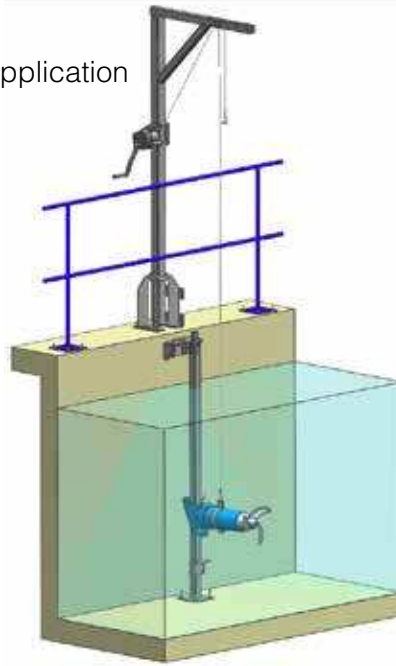




Drehkran - Einsatz

Swivel jib crane - Application

Potence pour stations d'épuration - Application

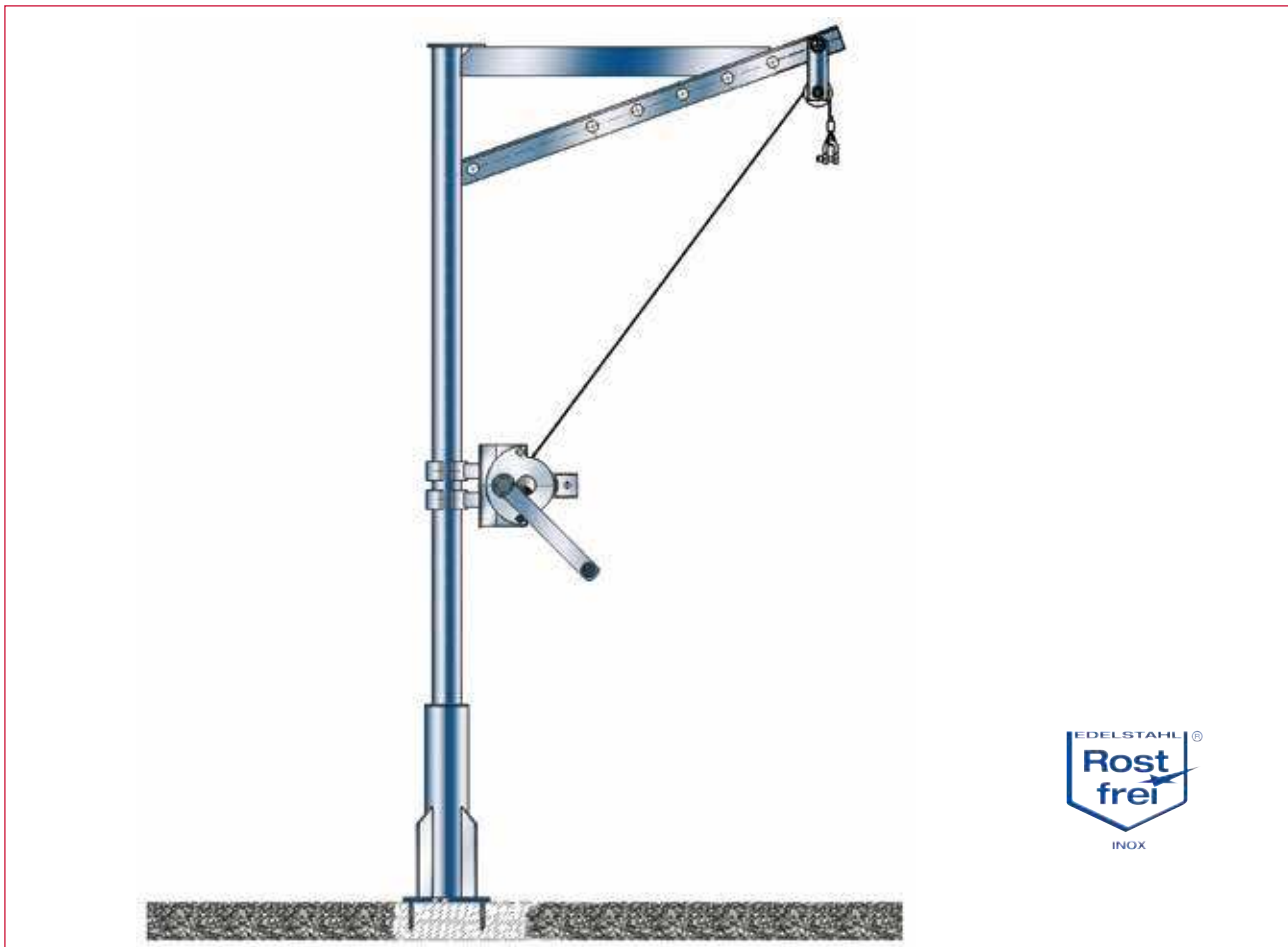


PAVLÍNEK
VÁZACÍ PROSTŘEDKY

EMAIL: OBCHOD@PAVLINEK.CZ
TEL: +420 595 693 911
ŠALOUNOVA 746/31, OSTRAVA VÍTKOVICE
IČ: 25358511 DIČ: CZ25358511



Drehkran 150 kg - 0,78 m
Swivel jib crane 150 kg - 0,78 m
Potence pour stations d'épuration 150 kg - 0,78 m



Universeller Drehkran, spezieller Einsatzbereich: Kläranlagen

- Kran feuerverzinkt, wahlweise V4A
- wahlweise Wand- oder Bodenbefestigung
- Drehbereich: 360°
- Kranausleger 305 - 775 mm
- Drahtseil rostfrei 1.4401

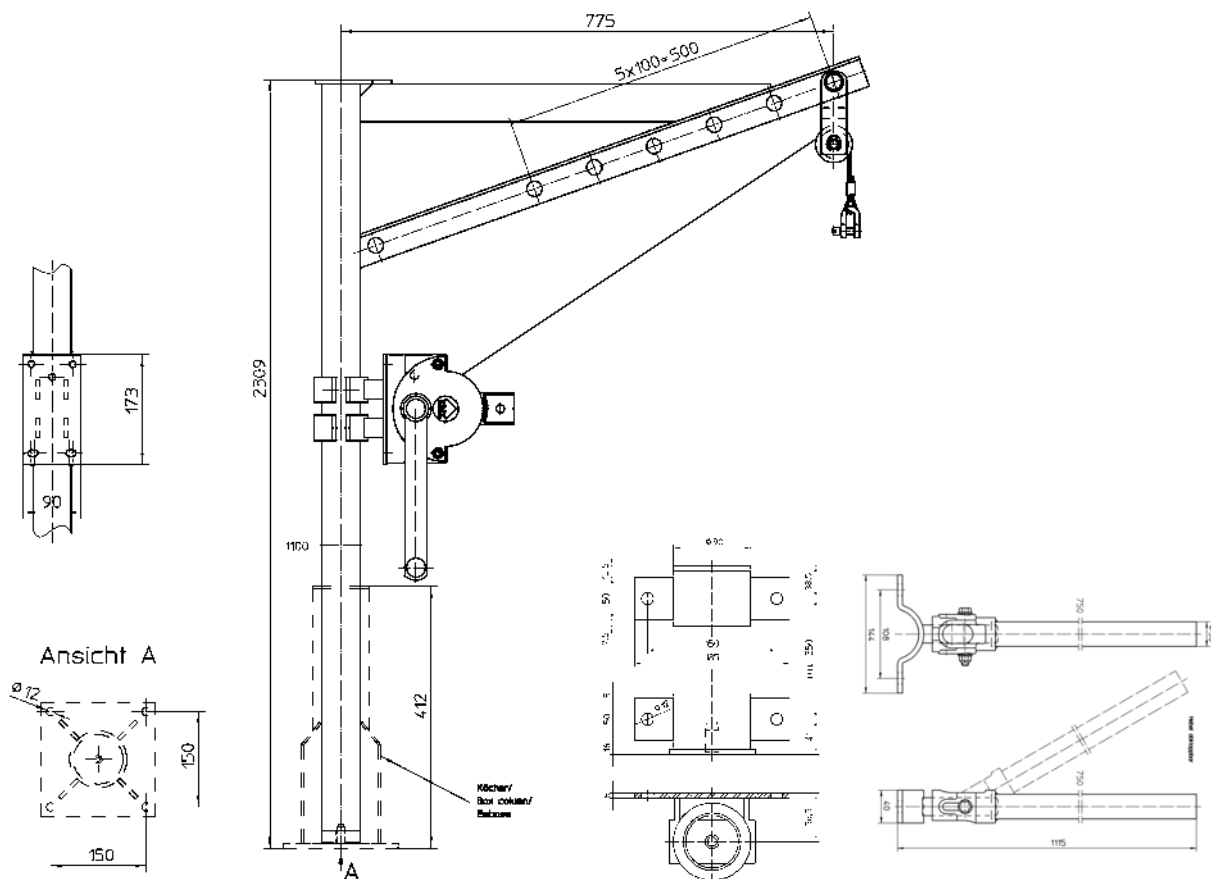
Swivel jib crane especially made for waste water treatment plants

- corrosion resistant, Jib crane hot-dip galvanised or stainless steel 1.4751 / A 316
- wall or ground mounting
- turning capacity: 360°
- support arm 305 - 775 mm
- cable stainless steel 1.4401 / A 316

Potence pour stations d'épuration

- potence traitée anticorrosion, version zinguée ou inox 1.4751 / A 316
- fixation au sol ou au mur
- rotation : 360°
- portée de 305 à 775 mm
- treuil équipé de 12 m de câble inox 1.4401 / A 316 et manille





Köcher und Schwenkhebel separat bestellen
Order box column and lever separately
Embase et gouvernail à commander séparément

Best.-Nr. O/No. N° Code	Typ Type Type			
209 847	4551.0,15	Drehkran komplett, feuerverzinkt	Swivel jib crane, hot-dip galvanised	Potence, zinguée à chaud
209 848	4571.0,15	Drehkran, V4A, Seilwinde V2A	Swivel jib crane, stainless steel 1.4401 / A 316, winch 1.4301 / A 304	Potence, inox, Treuil Inox
209 767		Drehkranmast, feuerverzinkt	Post, hot-dip galvanised	Mât seul, zingué à chaud
209 805		Drehkranmast, V4A	Post, stainless steel 1.4401 / A 316	Mât seul, Inox
209 774		Schwenkhebel, galvanisch verzinkt	Swivelling lever, galvanised	Gouvernail, zingué
213 772		Wandköcher, feuerverzinkt, incl. 4 Verbundankern Box column for mounting on wall, hot-dip galvanised, incl. 4 shear connectors Embase pour fixation au mur, zinguée, avec 4 clavettes		
213 774		Bodenköcher, feuerverzinkt, incl. 4 Verbundankern box column for mounting on floor, hot-dip galvanised, incl. 4 shear connectors embase pour fixation au sol, zinguée, avec 4 clavettes		
213 775		Bodenköcher, V4A, incl. 4 Verbundankern box column for mounting on floor, stainless steel, incl. 4 shear connectors embase pour fixation au sol, Inox, avec 4 clavettes		
213 773		Wandköcher, V4A, incl. 4 Verbundankern Box column for mounting on wall, stainless steel, incl. 4 shear connectors Embase pour fixation au mur, Inox, avec 4 clavettes		

Technische Daten	Technical data	Caractéristiques techniques	
zulässige Last	admissible load	charge autorisée	150 kg
Seillänge	rope length	longueur du câble	12 m
max. Seilaufnahme	rope capacity max.	cap. d'enroulement du câble	29 m
Seil-Ø	wire rope Ø	Ø du câble	5 mm
Kurbeldruck	crank force	effort manivelle	90 N
Hub/Kurbelumdrehung	lift/crank turn	course/tour de manivelle	64 mm
Gewicht	weight	poids	~ 29 kg



PAVLÍNEK
VÁZACÍ PROSTŘEDKY
EMAIL: OBCHOD@PAVLÍNEK.CZ
TEL: +420 595 693 911
ŠALOUNOVA 746/31, OSTRAVA VÍTKOVICE
IČ: 25358511 DIČ: CZ25358511



Drehkran aus Aluminiumlegierung

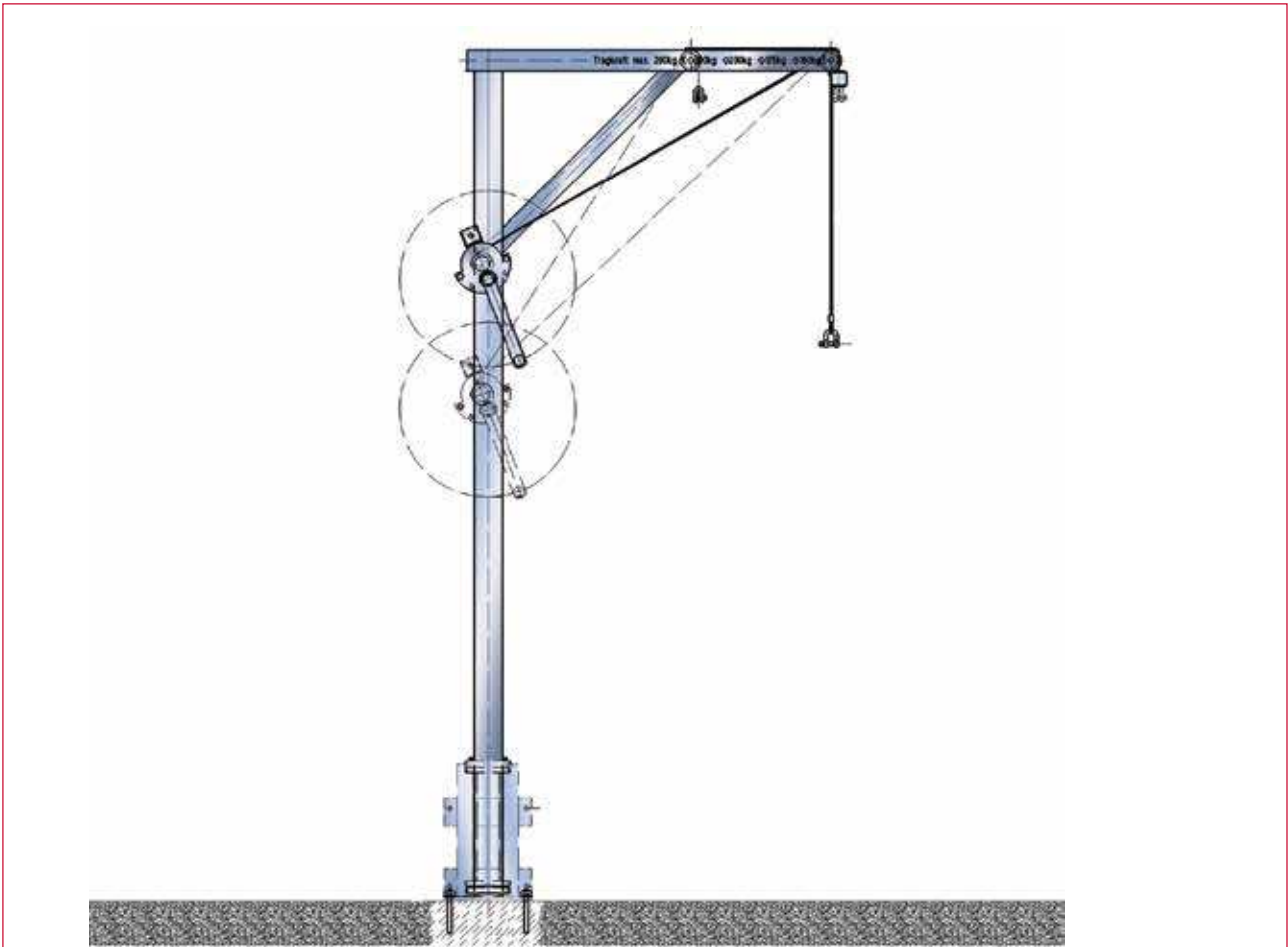
Swivel jib crane made of aluminium alloy

Potence pour stations d'épuration en alliage d'aluminium

160 kg - 1 m

160 kg - 1 m

160 kg - 1 m



Universeller Drehkran, spezieller Einsatzbereich: Kläranlagen

- Kran aus wetterfester Aluminiumlegierung
- wahlweise Wand- oder Bodenbefestigung
- Verstellbereich des Kranauslegers 600 - 1000 mm
- Drehbereich: 360°
- bewährte haacon-Seilwinde galvanisch verzinkt oder V2A mit zusätzlichem Drahtseil zum Umhängen der Last bei großen Hubhöhen
- Drahtseil rostfrei 1.4401
- Köcher für Wand- und Bodenbefestigung incl. Verbundankern

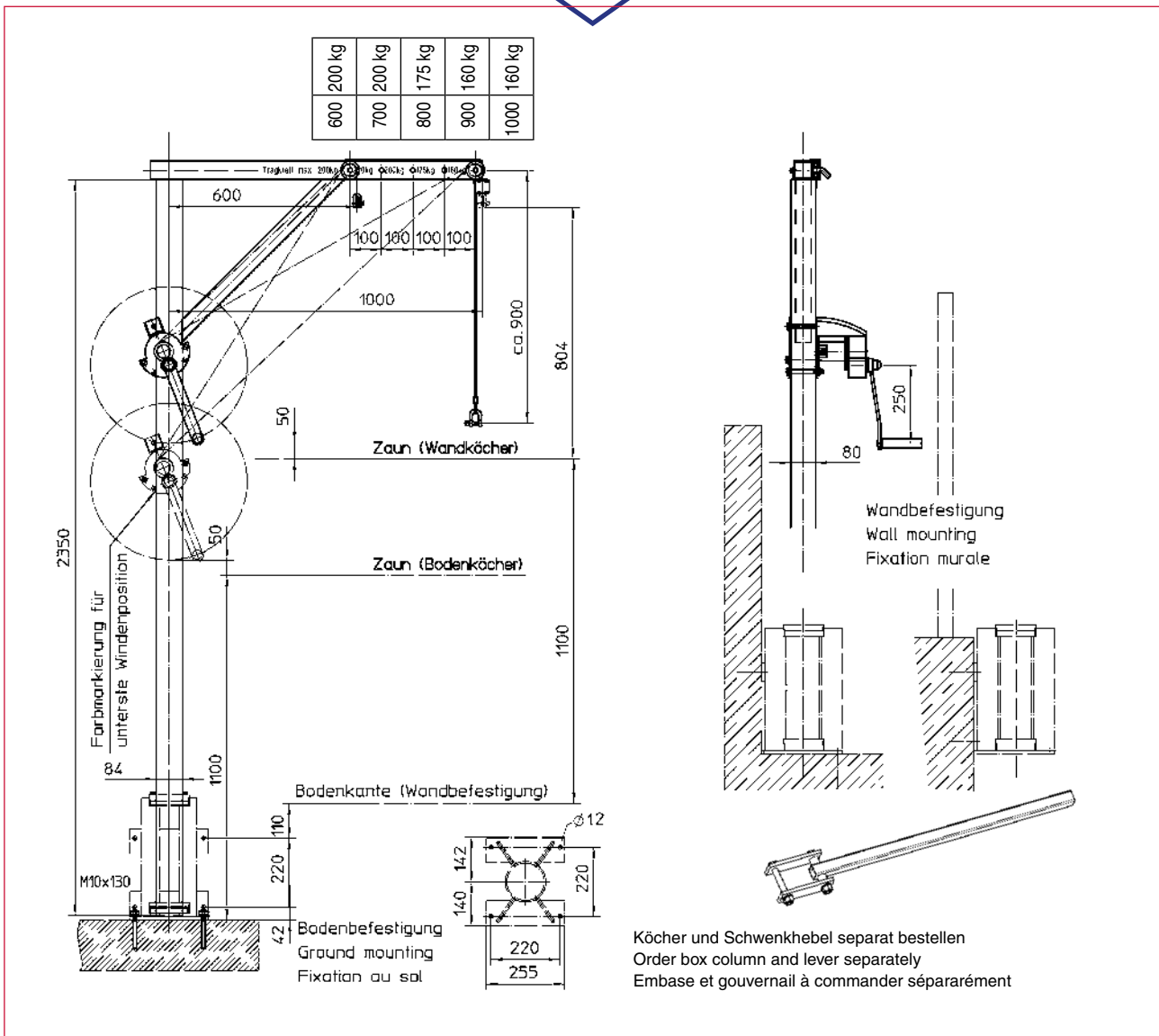
Swivel jib crane especially made for waste water treatment plants

- corrosion resistant Jib crane made of Aluminium alloy
- wall or ground mounting
- adjustable support arm, regulating capacity: 600 - 1000 mm
- turning capacity: 360°
- incorporates haacon's proven rope winch galvanised or stainless steel 1.4301 / A 304 and an additional cable for extra lift
- cable stainless steel 1.4401 / A 316
- quiver for wall and ground mounting

Potence pour stations d'épuration

- potence anticorrosion, en alliage d'aluminium
- fixation au sol ou murale
- possibilité de réglage de la flèche: 600 - 1000 mm
- capacité de rotation : 360°
- treuil à câble éprouvé haacon électrozingué / Inox 1.4301 / A 304 avec câble en acier supplémentaire permettant le réglage en hauteur pour les charges élevées
- câble Inox 1.4401 / A 316
- embase pour fixation au sol et au mur selon besoin





Best.-Nr. / O/No. / N° Code		
207 133	Drehkran, Aluminiumlegierung Swivel jib crane, Aluminium alloy Potence pour stations d'épuration, alliage d'aluminium	Seilwinde galvanisch verzinkt Manual winch galvanised Treuil manuel zingué
207 134	Drehkran, Aluminiumlegierung Swivel jib crane, Aluminium alloy Potence pour stations d'épuration, alliage d'aluminium	Seilwinde Edelstahl rostfrei 1.4301 / A 304 Manual winch Stainless steel 1.4301 / A 304 Treuil manuel inox 1.4301 / A 304
207 135	Kocher für Wand u. Boden incl. 4 Verbundankern, Aluminiumlegierung box column for mounting on wall/floor incl. 4 shear connectors, Aluminium alloy Embase pour fixation au mur/au sol avec 4 clavettes, alliage d'aluminium	
215 956	Schwenkhebel, klappbar, galvanisch verzinkt (Option) Swivelling lever, foldable, galvanised (optional) Gouvernail, repliable, zingué (option)	
215 957	Schwenkhebel, klappbar, Edelstahl rostfrei 1.4301 / A 304 (Option) Swivelling lever, foldable, stainless steel 1.4301 / A 304 (optional) Gouvernail, repliable, inox 1.4301 / A 304 (option)	

Technische Daten	Technical data	Caractéristiques techniques	
zulässige Last	admissible load	charge autorisée	160 kg / 1000 mm 200 kg / 600 mm
Standard- Seillänge	standard rope length	longueur du câble (standard)	12 m
Seil-Ø	wire rope Ø	Ø du câble	5 mm
Kurbeldruck	crank force	effort manivelle	135 N
Hub/Kurbelumdrehung	lift/crank turn	course/tour de manivelle	65 mm
Gewicht - Kranmast	weight - crane jib	poids du mât	20 kg



Drehkran	250 kg - 2 m
Swivel jib crane	250 kg - 2 m
Potence pour stations d'épuration	250 kg - 2 m



Universeller Drehkran, spezieller Einsatzbereich: Kläranlagen

- Kran feuerverzinkt, wahlweise V2A
- wahlweise Wand- oder Bodenbefestigung
- zerlegbar in handliche Teile, für leichtes Umsetzen
- Drehbereich: 360°
- Verstellbereich des Kranauslegers 1400 - 2000 mm
- bewährte haacon-Seilwinde galvanisch verzinkt oder V2A mit zusätzlichem Drahtseil zum Umhängen der Last bei großen Hubhöhen
- Drahtseil rostfrei 1.4401
- Köcher für Wand- oder Bodenbefestigung incl. Verbundankern

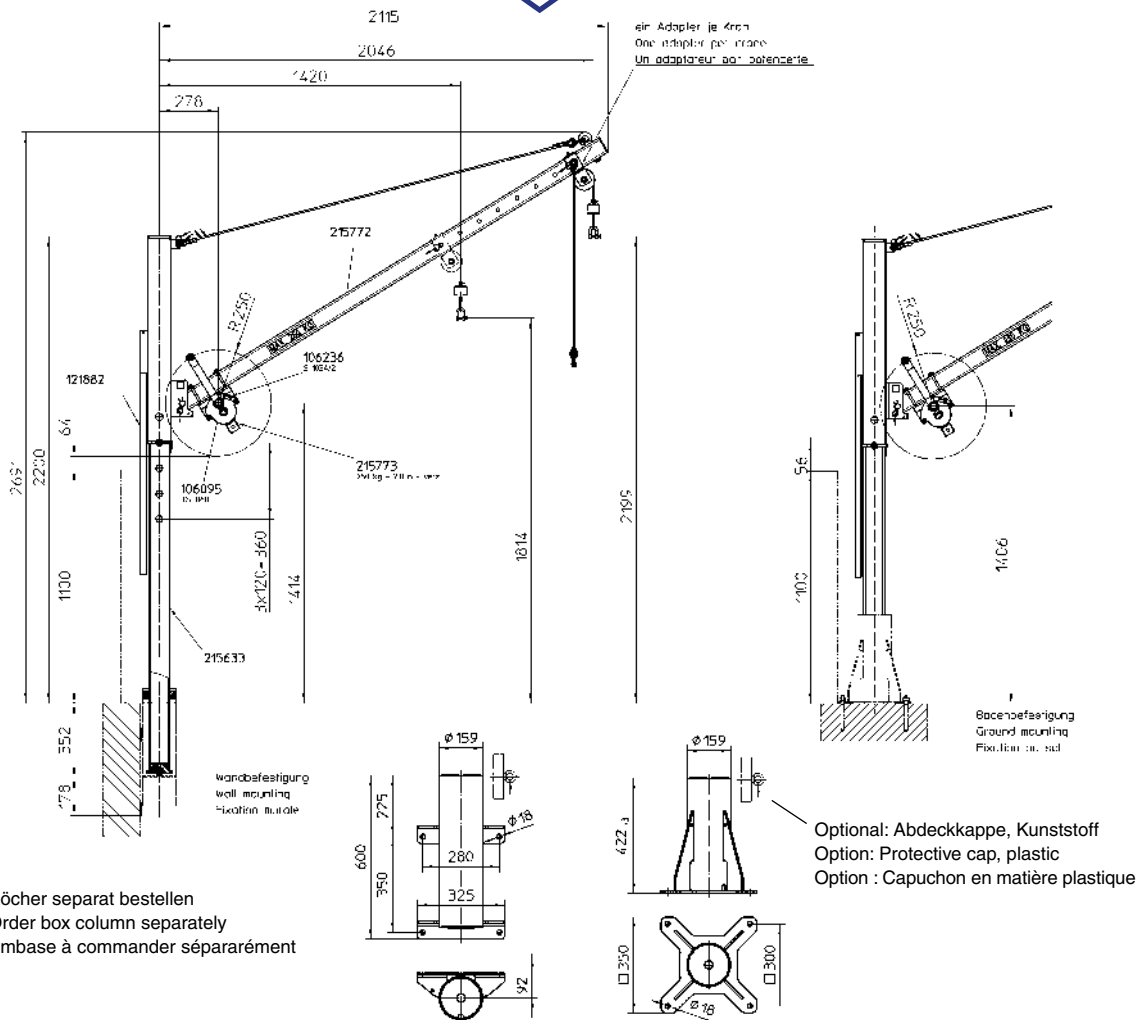
Swivel jib crane especially made for waste water treatment plants

- corrosion resistant, Jib crane zinc coated or stainless steel 1.4301 / A 304
- wall or ground mounting
- supplied in kit form to allow an easy shift
- turning capacity: 360°
- adjustable support arm, regulating capacity: 1400 - 2000 mm
- incorporates haacon's proven rope winch galvanised or stainless steel 1.4301 / A 304 and an additional cable for extra lift
- Cable stainless steel 1.4401 / A 316
- quiver for wall and ground mounting

Potence pour stations d'épuration

- Potence traitement anticorrosion, version zinguée ou inox 1.4301 / A 304
- fixation au sol ou murale
- éléments démontables permettant un déplacement facile
- capacité de rotation : 360°
- possibilité de réglage de la flèche : 1400 - 2000 mm
- treuil à câble éprouvé haacon électrozingué ou Inox 1.4301 / A 304 avec câble en acier supplémentaire permettant le réglage en hauteur pour les charges élevées
- Câble Inox 1.4401 / A 316
- embase pour fixation au sol ou au mur





Köcher separat bestellen
Order box column separately
Embase à commander séparément

Best.-Nr. / O/No. / N° Code	Typ/Type		
231 173	DKV250/2000	Drehkran, feuerverzinkt Swivel jib crane, zinc coated Potence pour stations d'épuration, zinguée à chaud	Seilwinde verzinkt Manual winch galvanised Treuil manuel électrozingué
231 177	DKV250/2000	Drehkran, feuerverzinkt Swivel jib crane, zinc coated Potence pour stations d'épuration, zinguée à chaud	Seilwinde Edelstahl rostrei Manual winch Stainless steel Treuil manuel Inox
231 181	DKE250/2000	Drehkran, Edelstahl rostfrei V2A Swivel jib crane, stainless steel 1.4301 / A 304 Potence pour stations d'épuration, inox 1.4301 / A 304	Seilwinde Edelstahl rostfrei Manual winch Stainless steel Treuil manuel Inox
215 798	DKWV	Wandköcher incl. 4 Verbundankern, feuerverzinkt box column for mounting on wall incl. 4 shear connectors, galvanised embase pour fixation au mur avec 4 clavettes, zinguée	
215 799	DKWE	Wandköcher incl. 4 Verbundankern, V2A box column for mounting on wall incl. 4 shear connectors, stainless steel 1.4301 / A 304 embase pour fixation au mur avec 4 clavettes, Inox 1.4301 / A 304	
215 793	DKBV	Bodenköcher incl. 4 Verbundankern, feuerverzinkt box column for mounting on floor incl. 4 shear connectors, galvanised embase pour fixation au sol avec 4 clavettes, zinguée	
215 797	DKBE	Bodenköcher incl. 4 Verbundankern, V2A box column for mounting on floor incl. 4 shear connectors, stainless steel 1.4301 / A 304 embase pour fixation au sol avec 4 clavettes, Inox 1.4301 / A 304	
136 857		Optional: Abdeckkappe für Köcher, Kunststoff Option: Protective cap for box column, plastic Option : Capuchon embase en matière plastique	

Technische Daten	Technical data	Caractéristiques	
zulässige Last	admissible load	charge autorisée	250 kg
Seillänge (Standard)	rope length (standard)	longueur du câble (standard)	12 m
Seil Ø	wire rope Ø	Ø du câble	5 mm
Kurbeldruck	crank force	effort manivelle	100 N
Hub/Kurbelumdrehung 1. Seillage	lift/crank turn 1 st layer	course/tour de manivelle 1 ^{ère} couche	46 mm
Gesamtgewicht Kran	total crane weight	poids totale de la potence	76 kg
- Schwerstes Einzelteil	- max. part weight	- poids maxi d'une part	34 kg



PAVLÍNEK EMAIL: OBCHOD@PAVLINEK.CZ
TEL: +420 595 693 911
VÁZACÍ PROSTŘEDKY ŠALOUNOVA 746/31, OSTRAVA VÍTKOVICE
IČ: 25358511 DIČ: CZ25358511



Drehkran

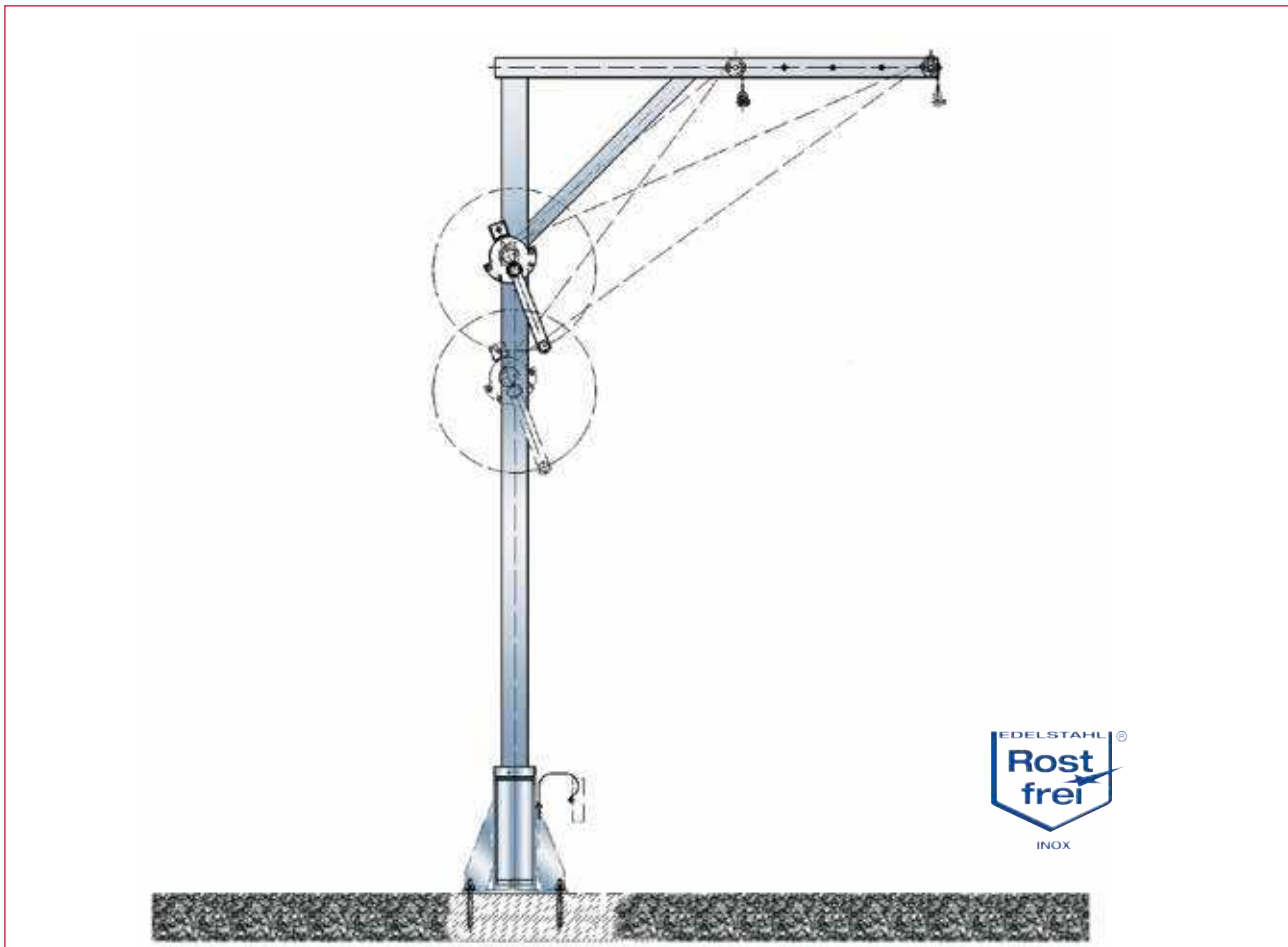
Swivel jib crane

Potence pour stations d'épuration

300 kg - 1,3 m

300 kg - 1,3 m

300 kg - 1,3 m



Universeller Drehkran, spezieller Einsatzbereich: Kläranlagen

- Kran feuerverzinkt, wahlweise V4A
- wahlweise Wand- oder Bodenbefestigung
- Drehbereich: 360°
- Kranausleger 700-1300 mm
- Drahtseil rostfrei 1.4401

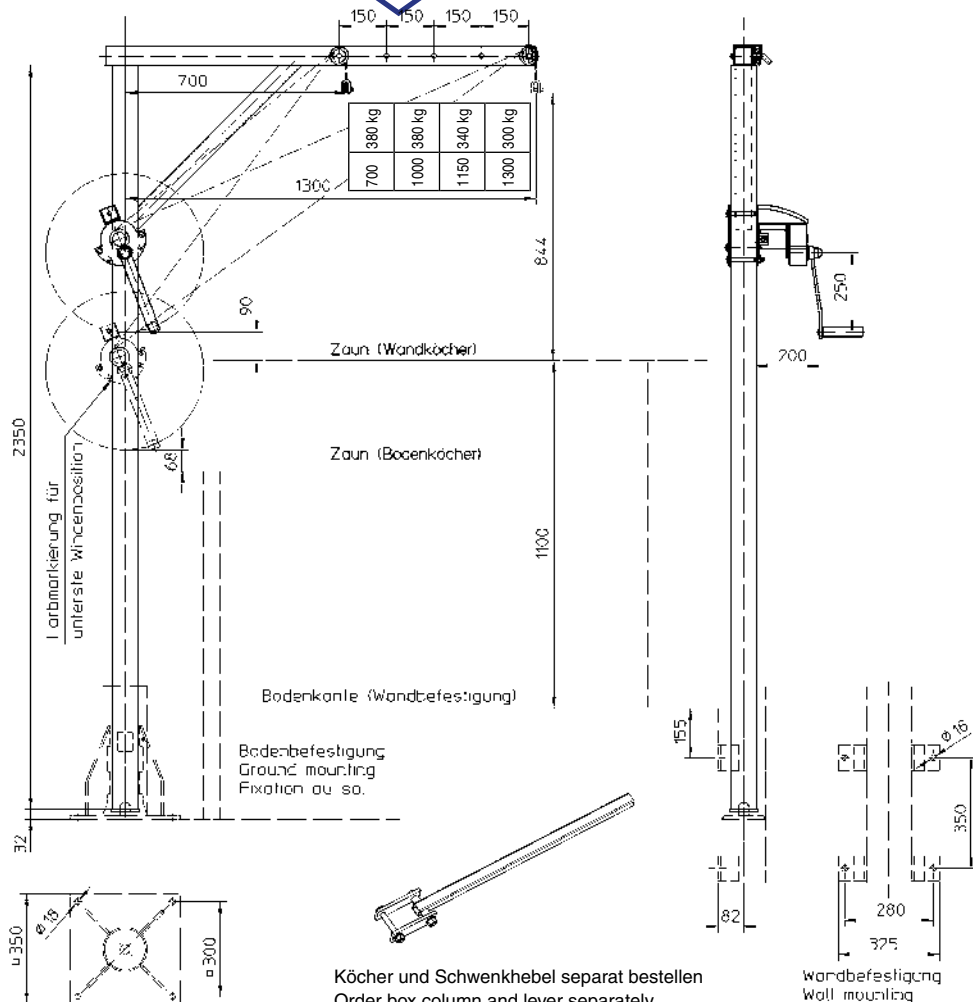
Swivel jib crane especially made for waste water treatment plants

- corrosion resistant, Jib crane hot-dip galvanised or stainless steel 1.4571 / A 316
- wall or ground mounting
- turning capacity: 360°
- support arm 700-1300 mm
- Cable stainless steel 1.4401 / A 316

Potence pour stations d'épuration

- Potence zinguée à chaud ou inox 1.4571 / A 316
- fixation au sol ou au mur
- rotation : 360°
- portée de 700-1300 mm
- Treuil équipé de 12 m de câble inox 1.4401 / A 316 et manille





Köcher und Schwenkhebel separat bestellen
 Order box column and lever separately
 Embase et gouvernail à commander séparément

Wandbefestigung
 Wall mounting
 Fixation murale

Best.-Nr.
O/No.
N° Code

Typ
Type
Type

209 769	4551.0,3	Drehkran, verzinkt, Seilwinde verz.	Swivel jib crane + winch galvanised	Potence et treuil zinguée
213 862	4551.0,3	Drehkran, verzinkt, Seilwinde V2A	Swivel jib crane, galv., winch Inox	Potence, zinguée, Treuil Inox
209 994	4571.0,3	Drehkran V4A, Seilwinde V2A	Swivel jib crane, winch Inox	Potence, inox, Treuil Inox
215 956		Schwenkhebel, galvanisch verzinkt	Swivelling lever, galvanised	Gouvernail, zingué
215 957		Schwenkhebel, V2A	Swivelling lever, inox	Gouvernail, inox
205 939	4553.0,36W	Wandköcher feuerverzinkt Box column for mounting on wall, hot-dip galvanised Embase pour fixation au mur, zinguée à chaud		
205 941	4573.0,36W	Wandköcher incl. 4 Verbundankern, V2A* box column for mounting on wall incl. 4 shear connectors, stainless steel embase pour fixation au mur avec 4 clavettes, Inox		
205 938	4553.0,36B	Bodenköcher, feuerverzinkt Box column for mounting on floor, hot-dip galvanised Embase pour fixation au sol, zinguée à chaud		
205 940	4573.0,36B	Bodenköcher incl. 4 Verbundankern, V2A* box column for mounting on floor incl. 4 shear connectors, stainless steel embase pour fixation au sol avec 4 clavettes, Inox		
118 199		Optional: Abdeckkappe für Köcher, Kunststoff Option: Protective cap for box column, plastic Option : Capuchon embase en matière plastique		

* V4A Köcher auf Anfrage / V4A box column on request / embase en V4A sur demand

Technische Daten

Technical data

Caractéristiques techniques

zulässige Last	admissible load	charge autorisée	300 kg
Seillänge	rope length	longueur du câble	12 m
max. Seilaufnahme	rope capacity max.	cap. d'enroulement du câble	22 m
Seil-Ø	wire rope Ø	Ø du câble	5 mm
Kurbeldruck	crank force	effort manivelle	135 N
Hub/Kurbelumdrehung	lift/crank turn	course/tour de manivelle	46 mm
Gewicht	weight	poids	~ 55 kg



PAVLÍNEK
VÁZACÍ PROSTŘEDKY

EMAIL: OBCHOD@PAVLINEK.CZ
 TEL: +420 595 693 911
 ŠALOUNOVA 746/31, OSTRAVA VÍTKOVICE
 IČ: 25358511 DIČ: CZ25358511



Drehkran 360 kg - 1,5 m
Swivel jib crane 360 kg - 1,5 m
Potence pour stations d'épuration 360 kg - 1,5 m



Universeller Drehkran, spezieller Einsatzbereich: Kläranlagen

- Kran feuerverzinkt, wahlweise V2A
- wahlweise Wand- oder Bodenbefestigung
- zerlegbar in handliche Teile, für leichtes Umsetzen
- Drehbereich: 360°
- Verstellbereich des Kranauslegers 800 - 1500 mm
- bewährte haacon-Seilwinde verzinkt oder Edelstahl rostfrei mit zusätzlichem Drahtseil zum Umhängen der Last bei großen Hubhöhen
- Drahtseil rostfrei 1.4401
- Köcher für Wand- oder Bodenbefestigung incl. Verbundankern

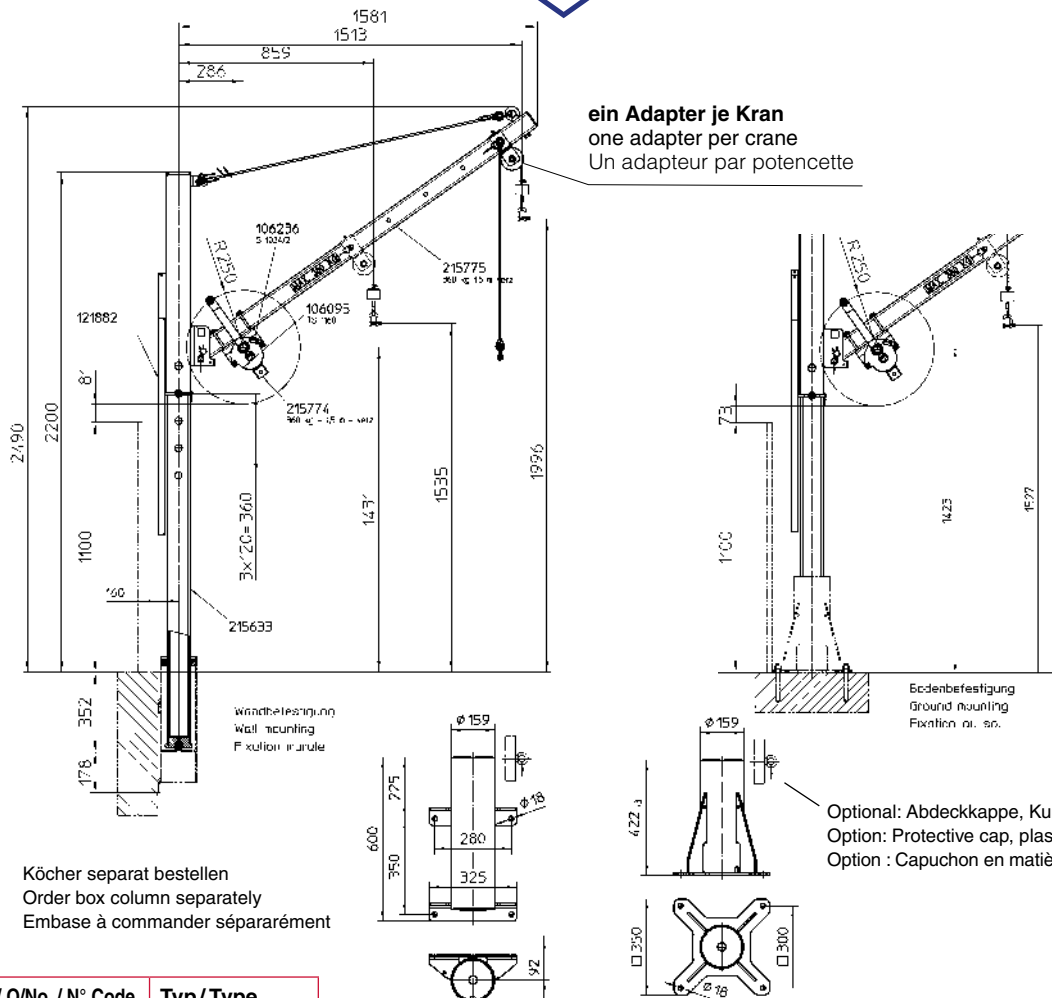
Swivel jib crane especially made for waste water treatment plants

- corrosion resistant, Jib crane hot-dip galvanised or stainless steel 1.4301 / A 304
- wall or ground mounting
- supplied in kit form to allow an easy shift
- turning capacity: 360°
- adjustable support arm, regulating capacity: 800 - 1500 mm
- incorporates haacon's proven rope winch galvanised or stainless steel 1.4301 / A 304 and an additional cable for extra lift
- Cable stainless steel 1.4401 / A 316
- quiver for wall and ground mounting

Potence pour stations d'épuration

- Potence traitement anticorrosion, version zingué à chaud ou inox 1.4301 / A 304
- fixation au sol ou murale
- éléments démontables permettant un déplacement facile
- capacité de rotation : 360°
- possibilité de réglage de la flèche : 800 - 1500 mm
- treuil à câble éprouvé haacon zingué à chaud / Inox 1.4301 / A 304 avec câble en acier supplémentaire permettant le réglage en hauteur pour les charges élevées
- Câble Inox 1.4401 / A 316
- embase pour fixation au sol ou au mur





Best.-Nr. / O/No. / N° Code	Typ / Type		
231 172	DKV360/1500	Drehkran, feuerverzinkt Swivel jib crane, hot-dip galvanised Potence pour stations d'épuration, zinguée à chaud	Seilwinde verzinkt Manual winch galvanised Treuil manuel électrozingué
231 176	DKV360/1500	Drehkran, feuerverzinkt Swivel jib crane, hot-dip galvanised Potence pour stations d'épuration, zinguée à chaud	Seilwinde Edelstahl rostfrei Manual winch Stainless steel Treuil manuel Inox
231 180	DKE360/1500	Drehkran, Edelstahl rostfrei Swivel jib crane, stainless steel Potence pour stations d'épuration, inox	Seilwinde Edelstahl rostfrei Manual winch Stainless steel Treuil manuel Inox
215 798	DKWV	Wandköcher incl. 4 Verbundankern, feuerverzinkt box column for mounting on wall incl. 4 shear connectors, hot-dip galvanised embase pour fixation au mur avec 4 clavettes, zinguée à chaud	
215 799	DKWE	Wandköcher incl. 4 Verbundankern, V2A box column for mounting on wall incl. 4 shear connectors, stainless steel embase pour fixation au mur avec 4 clavettes, Inox	
215 793	DKBV	Bodenköcher incl. 4 Verbundankern, feuerverzinkt box column for mounting on floor incl. 4 shear connectors, hot-dip galvanised embase pour fixation au sol avec 4 clavettes, zinguée à chaud	
215 797	DKBE	Bodenköcher incl. 4 Verbundankern, V2A box column for mounting on floor incl. 4 shear connectors, stainless steel embase pour fixation au sol avec 4 clavettes, Inox	
136 857		Optional: Abdeckkappe für Köcher, Kunststoff Option: Protective cap for box column, plastic Option: Capuchon embase en matière plastique	

Technische Daten	Technical data	Caractéristiques	
zulässige Last	admissible load	charge autorisée	360 kg
Seillänge (Standard)	rope length (standard)	longueur du câble (standard)	12 m
Seil Ø	wire rope Ø	Ø du câble	5 mm
Kurbeldruck	crank force	effort manivelle	145 N
Hub/Kurbelumdrehung 1. Seillage	lift/crank turn 1 st layer	course/tour de manivelle 1 ^{ère} couche	46 mm
Gesamtgewicht Kran	total crane weight	poids totale de la potence	76 kg
- Schwerstes Einzelteil	- max. part weight	- poids maxi d'une part	34 kg



PAVLÍNEK | EMAIL: OBCHOD@PAVLINEK.CZ
 TEL: +420 595 693 911
 ŠALOUNOVA 746/31, OSTRAVA VÍTKOVICE
 VÁZACÍ PROSTŘEDKY | IČ: 25358511 DIČ: CZ25358511



Drehkran 360 kg - 2 m
Swivel jib crane 360 kg - 2 m
Potence pour stations d'épuration 360 kg - 2 m



Universeller Drehkran, spezieller Einsatzbereich: Kläranlagen

- korrosionsbeständig, wahlweise V2A oder verzinkt
- wahlweise Wand- oder Bodenbefestigung
- zerlegbar in handliche Teile, für leichtes Umsetzen
- Drehbereich: 360°
- Verstellbereich des Kranauslegers 1400 - 2000 mm
- bewährte haacon-Seilwinde mit zusätzlichem Drahtseil zum Umhängen der Last bei großen Hubhöhen
- Köcher für Wand- oder Bodenbefestigung incl. Verbundankern

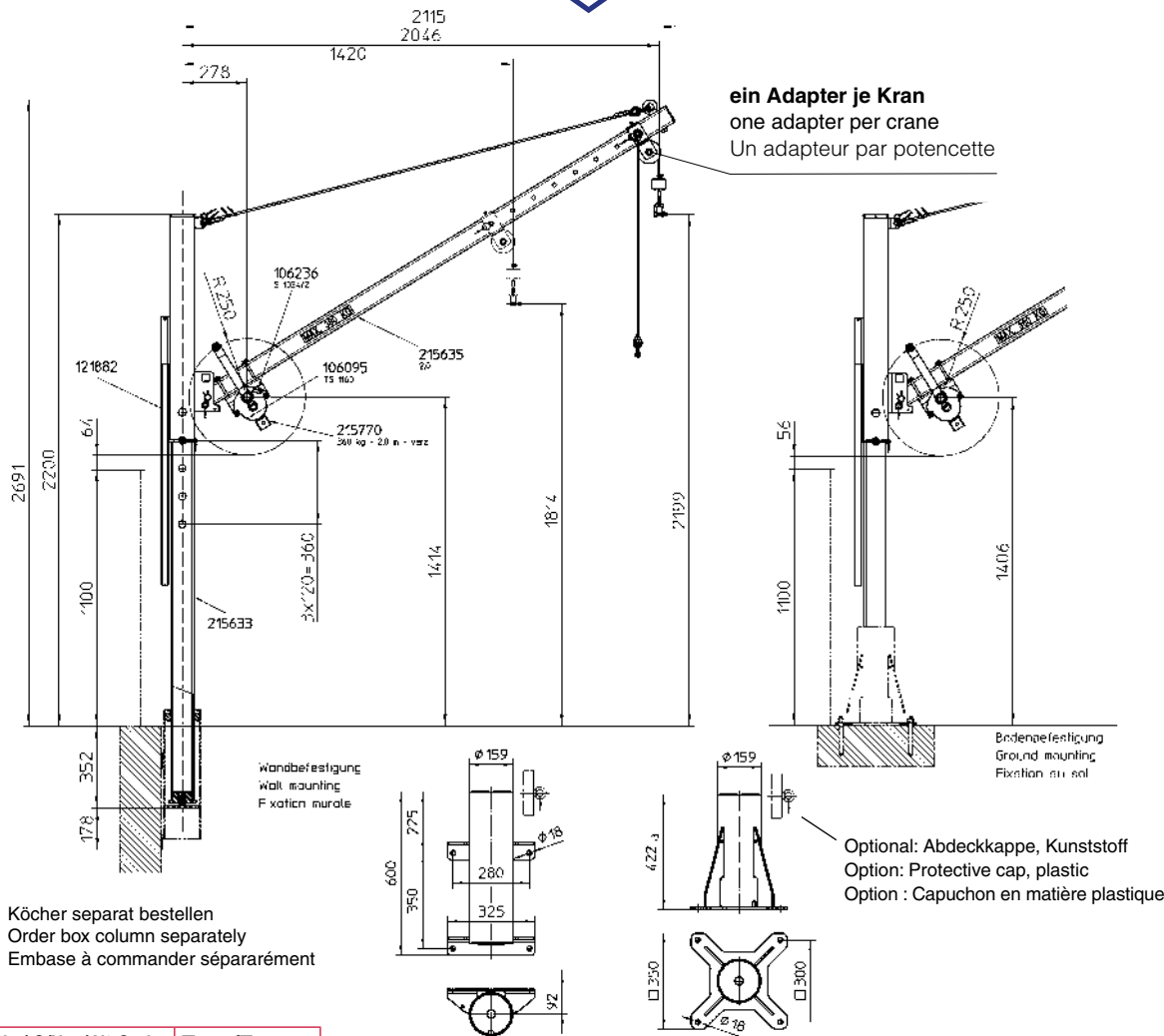
Swivel jib crane especially made for waste water treatment plants

- corrosion resistant, stainless steel 1.4301 / A 304 or hot-dip galvanised
- wall or ground mounting
- supplied in kit form to allow an easy shift
- turning capacity: 360°
- regulating capacity: 1400 - 2000 mm
- adjustable support arm
- incorporates haacon's proven rope winch and an additional cable for extra lift
- quiver for wall and ground mounting

Potence pour stations d'épuration

- traitement anticorrosion, version inox 1.4301 / A 304 ou zingué à chaud
- fixation au sol ou murale
- éléments démontables permettant un déplacement facile
- capacité de rotation : 360°
- possibilité de réglage de la flèche : 1400 - 2000 mm
- treuil à câble éprouvé haacon avec câble en acier supplémentaire permettant le réglage en hauteur pour les charges élevées
- embase pour fixation au sol ou au mur





Köcher separat bestellen
Order box column separately
Embase à commander séparément

Optional: Abdeckkappe, Kunststoff
Option: Protective cap, plastic
Option : Capuchon en matière plastique

Best.-Nr. / O/No. / N° Code	Type/Type		
230 930	DKV360/2000	Drehkran, feuerverzinkt Swivel jib crane, hot-dip galvanised Potence pour stations d'épuration, zinguée à chaud	Seilwinde verzinkt Manual winch galvanised Treuil manuel électrozingué
231 175	DKV360/2000	Drehkran, feuerverzinkt Swivel jib crane, hot-dip galvanised Potence pour stations d'épuration, zinguée à chaud	Seilwinde Edelstahl rostfrei Manual winch Stainless steel Treuil manuel Inox
231 179	DKE360/2000	Drehkran, Edelstahl rostfrei, 1.4301 Swivel jib crane, stainless steel 1.4301 / A 304 Potence pour stations d'épuration, inox 1.4301 / A 304	Seilwinde Edelstahl rostfrei Manual winch Stainless steel Treuil manuel Inox
215 798	DKWV	Wandköcher incl. 4 Verbundankern, feuerverzinkt box column for mounting on wall incl. 4 shear connectors, hot-dip galvanised embase pour fixation au mur avec 4 clavettes, zinguée à chaud	
215 799	DKWE	Wandköcher incl. 4 Verbundankern, V2A box column for mounting on wall incl. 4 shear connectors, stainless steel 1.4301 / A 304 embase pour fixation au mur avec 4 clavettes, Inox 1.4301 / A 304	
215 793	DKBV	Bodenköcher incl. 4 Verbundankern, feuerverzinkt box column for mounting on floor incl. 4 shear connectors, hot-dip galvanised embase pour fixation au sol avec 4 clavettes, zinguée à chaud	
215 797	DKBE	Bodenköcher incl. 4 Verbundankern, V2A box column for mounting on floor incl. 4 shear connectors, stainless steel 1.4301 / A 304 embase pour fixation au sol avec 4 clavettes, Inox 1.4301 / A 304	
136 857		Optional: Abdeckkappe für Köcher, Kunststoff Option: Protective cap for box column, plastic Option : Capuchon embase en matière plastique	

Technische Daten	Technical data	Caractéristiques	
zulässige Last	admissible load	charge autorisée	360 kg
Seillänge (Standard)	rope length (standard)	longueur du câble (standard)	12 m
Seil Ø	wire rope Ø	Ø du câble	5 mm
Kurbeldruck	crank force	effort manivelle	145 N
Hub/Kurbelumdrehung 1. Seillage	lift/crank turn 1 st layer	course/tour de manivelle 1 ^{ère} couche	46 mm
Gesamtgewicht Kran	total crane weight	poids totale de la potence	78 kg
- Schwerstes Einzelteil	- max. part weight	- poids maxi d'une part	34 kg



PAVLÍNEK
VÁZACÍ PROSTŘEDKY
EMAIL: OBCHOD@PAVLÍNEK.CZ
TEL: +420 595 693 911
ŠALOUNOVA 746/31, OSTRAVA VÍTKOVICE
IČ: 25358511 DIČ: CZ25358511



Drehkran 550 kg - 1,3 m
Swivel jib crane 550 kg - 1,3 m
Potence pour stations d'épuration 550 kg - 1,3 m



Universeller Drehkran, spezieller Einsatzbereich: Kläranlagen

- Kran feuerverzinkt, wahlweise V2A
- wahlweise Wand- oder Bodenbefestigung
- zerlegbar in handliche Teile, für leichtes Umsetzen
- Drehbereich: 360°
- Verstellbereich des Kranauslegers 800 - 1300 mm
- bewährte haacon-Seilwinde galvanisch verzinkt oder V2A mit zusätzlichem Drahtseil zum Umhängen der Last bei großen Hubhöhen
- Drahtseil rostfrei 1.4401
- Köcher für Wand- oder Bodenbefestigung incl. Verbundankern

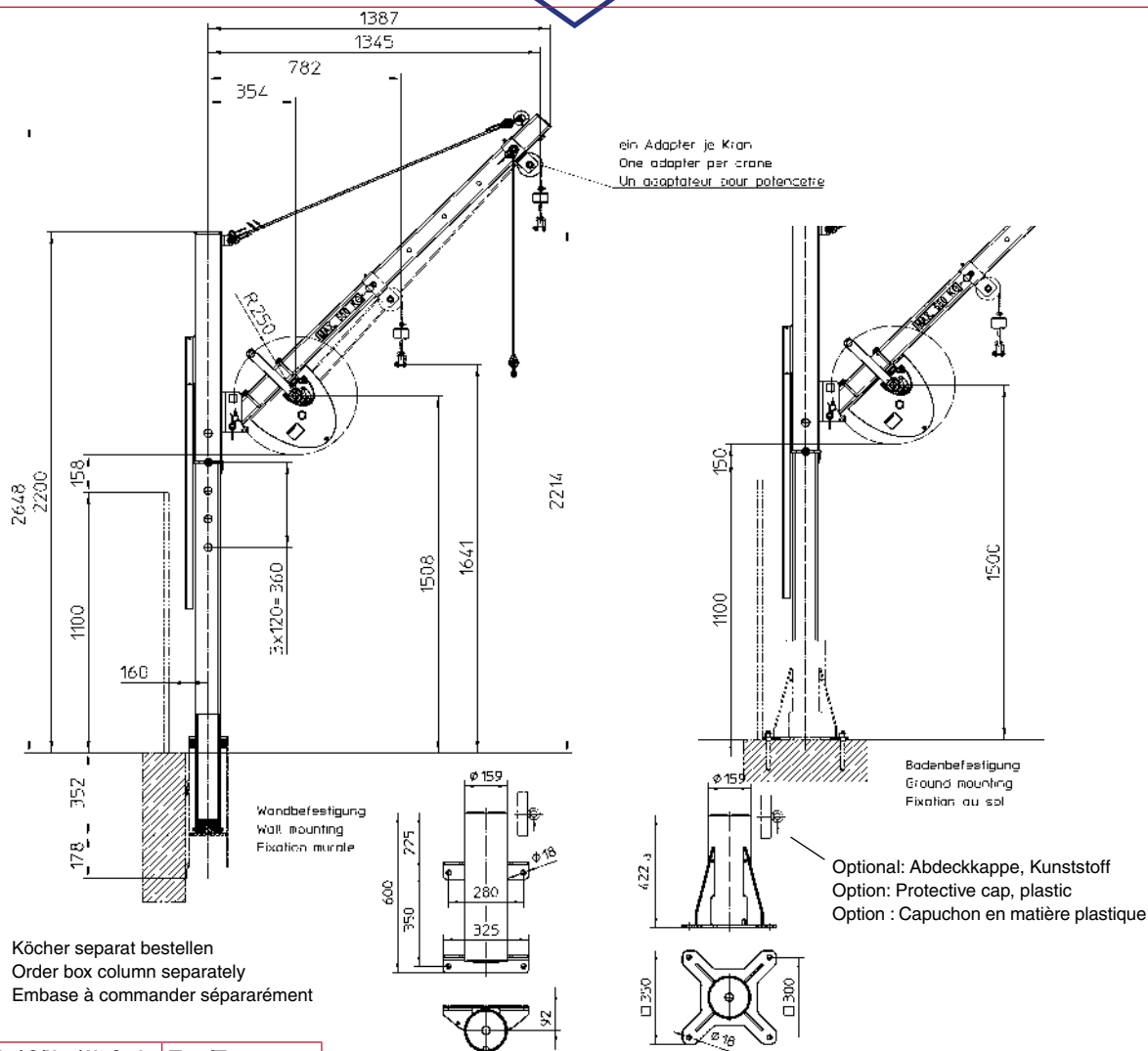
Swivel jib crane especially made for waste water treatment plants

- corrosion resistant, Jib crane hot-dip galvanised or stainless steel 1.4301 / A 304
- wall or ground mounting
- supplied in kit form to allow an easy shift
- turning capacity: 360°
- adjustable support arm, regulating capacity: 800 - 1300 mm
- incorporates haacon's proven rope winch galvanised or stainless steel 1.4301 / A 304 and an additional cable for extra lift
- Cable stainless steel 1.4401 / A 316
- quiver for wall and ground mounting

Potence pour stations d'épuration

- Potence traitement anticorrosion, version zinguée à chaud ou inox 1.4301 / A 304
- fixation au sol ou murale
- éléments démontables permettant un déplacement facile
- capacité de rotation : 360°
- possibilité de réglage de la flèche : 800 - 1300 mm
- treuil à câble éprouvé haacon zingué / Inox 1.4301 / A 304 avec câble en acier supplémentaire permettant le réglage en hauteur pour les charges élevées
- Câble Inox 1.4401 / A 316
- embase pour fixation au sol ou au mur





Köcher separat bestellen
Order box column separately
Embase à commander séparément

Best.-Nr. / O/No. / N° Code	Typ/Type		
230 929	DKV550/1300	Drehkran, feuerverzinkt Swivel jib crane, zinc coated Potence pour stations d'épuration, zinguée à chaud	Seilwinde galvanisch verzinkt Manual winch galvanised Treuil manuel électrozingué
231 174	DKV550/1300	Drehkran, feuerverzinkt Swivel jib crane, zinc coated Potence pour stations d'épuration, zinguée à chaud	Seilwinde Edelstahl rostfrei Manual winch Stainless steel Treuil manuel Inox
231 178	DKE550/1300	Drehkran, Edelstahl rostfrei Swivel jib crane, stainless steel 1.4301 / A 304 Potence pour stations d'épuration, inox 1.4301 / A 304	Seilwinde Edelstahl rostfrei Manual winch Stainless steel Treuil manuel Inox
215 798	DKWV	Wandköcher incl. 4 Verbundankern, feuerverzinkt box column for mounting on wall incl. 4 shear connectors, hot-dip galvanised embase pour fixation au mur avec 4 clavettes, zinguée à chaud	
215 799	DKWE	Wandköcher incl. 4 Verbundankern, V2A box column for mounting on wall incl. 4 shear connectors, stainless steel 1.4301 / A 304 embase pour fixation au mur avec 4 clavettes, Inox 1.4301 / A 304	
215 793	DKBV	Bodenköcher incl. 4 Verbundankern, feuerverzinkt box column for mounting on floor incl. 4 shear connectors, hot-dip galvanised embase pour fixation au sol avec 4 clavettes, zinguée à chaud	
215 797	DKBE	Bodenköcher incl. 4 Verbundankern, V2A box column for mounting on floor incl. 4 shear connectors, stainless steel 1.4301 / A 304 embase pour fixation au sol avec 4 clavettes, Inox 1.4301 / A 304	
136 857		Optional: Abdeckkappe für Köcher, Kunststoff Option: Protective cap for box column, plastic Option: Capuchon embase en matière plastique	

Technische Daten	Technical data	Caractéristiques	
zulässige Last	admissible load	charge autorisée	550 kg
Seillänge (Standard)	rope length (standard)	longueur du câble (standard)	12 m
Seil Ø	wire rope Ø	Ø du câble	6 mm
Kurbeldruck	crank force	effort manivelle	100 N
Hub/Kurbelumdrehung 1. Seillage	lift/crank turn 1 st layer	course/tour de manivelle 1 ^{ère} couche	16 mm
Gesamtgewicht Kran	total crane weight	poids totale de la potence	83 kg
- Schwerstes Einzelteil	- max. part weight	- poids maxi d'une part	34 kg



PAVLÍNEK
VÁZACÍ PROSTŘEDKY

EMAIL: OBCHOD@PAVLÍNEK.CZ
TEL: +420 595 693 911
ŠALOUNOVA 746/31, OSTRAVA VÍTKOVICE
IČ: 25358511 DIČ: CZ25358511



Allzweckgetriebe 242.0,5
All purpose gear 242.0,5
Engrenage à tout usage 242.0,5

200 Nm
200 Nm
200 Nm



Universell einsetzbares Getriebe für Handantrieb. Motorischer Antrieb bei einer Eingangs Drehzahl bis 60 U/Min. im Kurzzeitbetrieb möglich.

- robust und zuverlässig
- wartungsfrei
- Sicherheitskurbel mit lastabhängiger Rücklauf Sperre
- alternativ ohne Rücklauf Sperre, bei Verwendung zum Verschieben von Lasten

ausrüstbar:

- mit einer oder mehreren Seiltrommeln
- mit Kettenrädern für Rollenketten
- mit Kettennüssen für Gliederketten
- mit Außenrahmenbedienung
- mit Kurbelwellenverlängerung

Hand driven all purpose gear drive for multiple applications. Motor drive possible for a speed up to 60 revolutions/min.

- robust and reliable
- maintenance-free
- security crank with internal self actuating load brake
- alternatively without self actuating load brake for shifting of loads

can be equipped with:

- one or several rope drums
- chain wheels for roller chains
- chain sprockets for link chains
- with crank extensions
- with crankshaft extension

Engrenage à tout usage pour opération manuelle et pour des applications variées. Opération à moteur possible pour une vitesse de rotation jusqu'à 60 rotations par minute.

- robuste et fiable
- sans maintenance
- manivelle de sécurité avec frein autobloquant sous charge
- alternativement sans frein autobloquant sous charge lors des applications pour décaler une charge

peut être équipé :

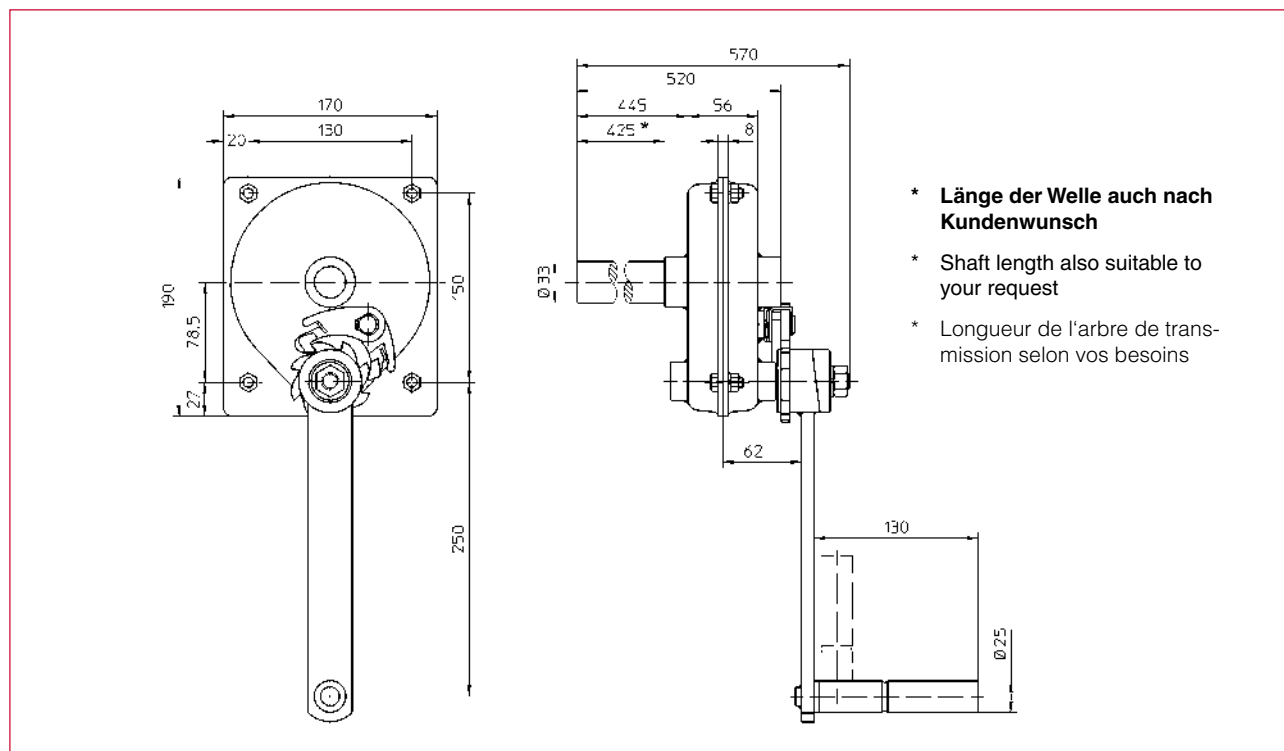
- d'un ou plusieurs tambours du câble
- avec des roues à chaînes pour de chaînes à rouleaux
- avec un rallonge manivelle
- avec un rallonge de l'arbre de manivelle



Technische Daten

Technical data

Caractéristiques techniques



* Länge der Welle auch nach Kundenwunsch

* Shaft length also suitable to your request

* Longueur de l'arbre de transmission selon vos besoins

Best.-Nr. O/No. N° Code	Typ Type Type	
200 143	242.0,5 242.0,5 242.0,5	Allzweckgetriebe all purpose gear engrenage à tout usage
200 147		dazu passende Norm-Seiltrommel Ø 70 mm standard rope drum Ø 70 mm for above tambour de câble correspondant Ø 70 mm

Technische Daten	Technical data	Caractéristiques techniques	242.0,5
Kurbeldruck	crank force	effort sur manivelle	240 N
Abgangsdrehmoment	torque	moment de torsion	200 Nm
Übersetzung	gear ratio	rapport	6,4 : 1
Gewicht	weight	poids	8 kg

Allzweckgetriebe bei Verwendung als Seilwinde, mit Norm-Seiltrommel Ø 70 mm:

gear drive can be used as a rope winch by fitting standard rope drum Ø 70 mm:

engrenage peut être utilisé comme treuil à câble en montant le tambour du câble standard Ø 70 mm :

Technische Daten	Technical data	Caractéristiques techniques	242.0,5
Kurbeldruck	crank force	effort sur manivelle	250 N
Zuglast:	capacity:	charge autorisée :	
- 1. Seillage	- 1 st rope	- première couche	500 kg
- oberste Seillage	- last rope	- dernière couche	330 kg
empfohlenes Drahtseil:	recommended wire rope:	câble métallique recommandé :	
EN 12385 6x36 1960 N	EN 12385 6x36 1960 N	EN 12385 6x36 1960 N	Ø 6,5 mm
Gewicht mit Seiltrommel	weight with rope drum	poids avec tambour du câble	10 kg



PAVLÍNEK
VÁZACÍ PROSTŘEDKY

EMAIL: OBCHOD@PAVLINEK.CZ
TEL: +420 595 693 911
ŠALOUNOVA 746/31, OSTRAVA VÍTKOVICE
IČ: 25358511 DIČ: CZ25358511



Allzweckgetriebe 242.1 **600 Nm**
 All purpose gear 242.1 600 Nm
 Engrenage à tout usage 242.1 600 Nm



Universell einsetzbares Getriebe für Handantrieb. Motorischer Antrieb bei einer Eingangsdrehzahl bis 60 U/Min. im Kurzzeitbetrieb möglich.

- **robust und zuverlässig**
- **wartungsfrei**
- **Sicherheitskurbel mit lastabhängiger Rücklaufsperre**
- **alternativ ohne Rücklaufsperre, bei Verwendung zum Verschieben von Lasten**
ausrüstbar:
 - *mit einer oder mehreren Seiltrommeln*
 - *mit Kettenrädern für Rollenketten*
 - *mit Kettennüssen für Gliederketten*
 - *mit Außenrahmenbedienung*
 - *mit Kurbelwellenverlängerung*

Hand driven all purpose gear drive for multiple applications. Motor drive possible for a speed up to 60 revolutions/min.

- **robust and reliable**
- **maintenance-free**
- **security crank with internal self actuating load brake**
- **alternatively without self actuating load brake for shifting of loads**
can be equipped with:
 - *one or several rope drums*
 - *chain wheels for roller chains*
 - *chain sprockets for link chains*
 - *with crank extensions*
 - *with crankshaft extension*

Engrenage à tout usage pour opération manuelle et pour des applications variées. Opération à moteur possible pour une vitesse de rotation jusqu'à 60 rotations par minute.

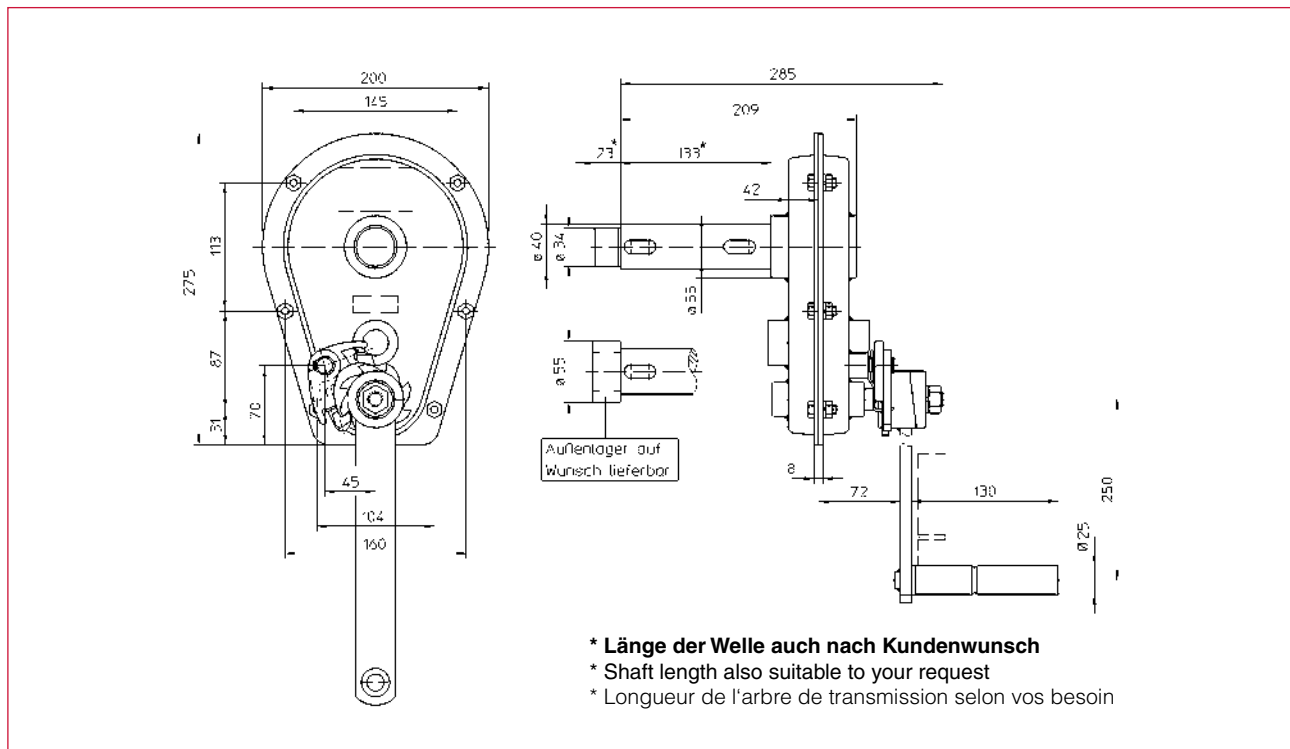
- **robuste et fiable**
- **sans maintenance**
- **manivelle de sécurité avec frein autobloquant sous charge**
- **alternativement sans frein autobloquant sous charge lors des applications pour décaler une charge**
peut être équipé :
 - *d'un ou plusieurs tambours du câble*
 - *avec des roues à chaînes pour de chaînes à rouleaux*
 - *avec un rallonge manivelle*
 - *avec un rallonge de l'arbre de manivelle*



Technische Daten

Technical data

Caractéristiques techniques



Best.-Nr. O/No. N° Code	Typ Type Type	
200 144	242.1 242.1 242.1	Allzweckgetriebe all purpose gear engrenage à tout usage
200 148		dazu passende Norm-Seiltrommel Ø 120 mm standard rope drum Ø 120 mm for above tambour de câble correspondant Ø 120 mm

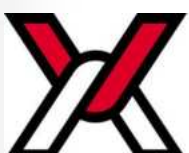
Technische Daten	Technical data	Caractéristiques techniques	242.1
Kurbeldruck	crank force	effort sur manivelle	190 N
Abgangsdrehmoment	torque	moment de torsion	600 Nm
Übersetzung	gear ratio	rapport	18,5 : 1
Gewicht	weight	poids	10 kg

Allzweckgetriebe bei Verwendung als Seilwinde, mit Norm-Seiltrommel Ø 120 mm:

gear drive can be used as a rope winch by fitting standard rope drum Ø 120 mm:

engrenage peut être utilisé comme treuil à câble en montant le tambour du câble standard Ø 120 mm :

Technische Daten	Technical data	Caractéristiques techniques	242.1
Kurbeldruck	crank force	effort sur manivelle	190 N
Zuglast:	capacity:	charge autorisée:	
- 1. Seillage	- 1 st rope	- première couche	1000 kg
- oberste Seillage	- last rope	- dernière couche	775 kg
empfohlenes Drahtseil:	recommended wire rope:	câble métallique recommandé :	
EN 12385 6x36 1960 N	EN 12385 6x19 1770 N	EN 12385 6x36 1960 N	Ø 9 mm
Gewicht mit Seiltrommel	weight with rope drum	poids avec tambour du câble	12 kg



PAVLÍNEK
VÁZACÍ PROSTŘEDKY

EMAIL: OBCHOD@PAVLINEK.CZ
 TEL: +420 595 693 911
 ŠALOUNOVA 746/31, OSTRAVA VÍTKOVICE
 IČ: 25358511 DIČ: CZ25358511



Allzweckgetriebe 242.2 / 242.3

All purpose gear 242.2 / 242.3

Engrenage à tout usage 242.2 / 242.3

1200 Nm / 1800 Nm

1200 Nm / 1800 Nm

1200 Nm / 1800 Nm



Universell einsetzbares Getriebe für Handantrieb. Motorischer Antrieb bei einer Eingangs Drehzahl bis 60 U/Min. im Kurzzeitbetrieb möglich.

- **robust und zuverlässig**
- **wartungsfrei**
- **Sicherheitskurbel mit lastabhängiger Rücklauf Sperre**
- **alternativ ohne Rücklauf Sperre, bei Verwendung zum Verschieben von Lasten**

ausrüstbar:

- *mit einer oder mehreren Seiltrommeln*
- *mit Kettenrädern für Rollenketten*
- *mit Kettennüssen für Gliederketten*
- *mit Außenrahmenbedienung*
- *mit Kurbelwellenverlängerung*

Hand driven all purpose gear drive for multiple applications. Motor drive possible for a speed up to 60 revolutions/min.

- **robust and reliable**
- **maintenance-free**
- **security crank with internal self actuating load brake**
- **alternatively without self actuating load brake for shifting of loads**

can be equipped with:

- *one or several rope drums*
- *chain wheels for roller chains*
- *chain sprockets for link chains*
- *with crank extensions*
- *with crankshaft extension*

Engrenage à tout usage pour opération manuelle et pour des applications variées. Opération à moteur possible pour une vitesse de rotation jusqu'à 60 rotations par minute.

- **robuste et fiable**
- **sans maintenance**
- **manivelle de sécurité avec frein autobloquant sous charge**
- **alternativement sans frein autobloquant sous charge lors des applications pour décaler une charge**

peut être équipé :

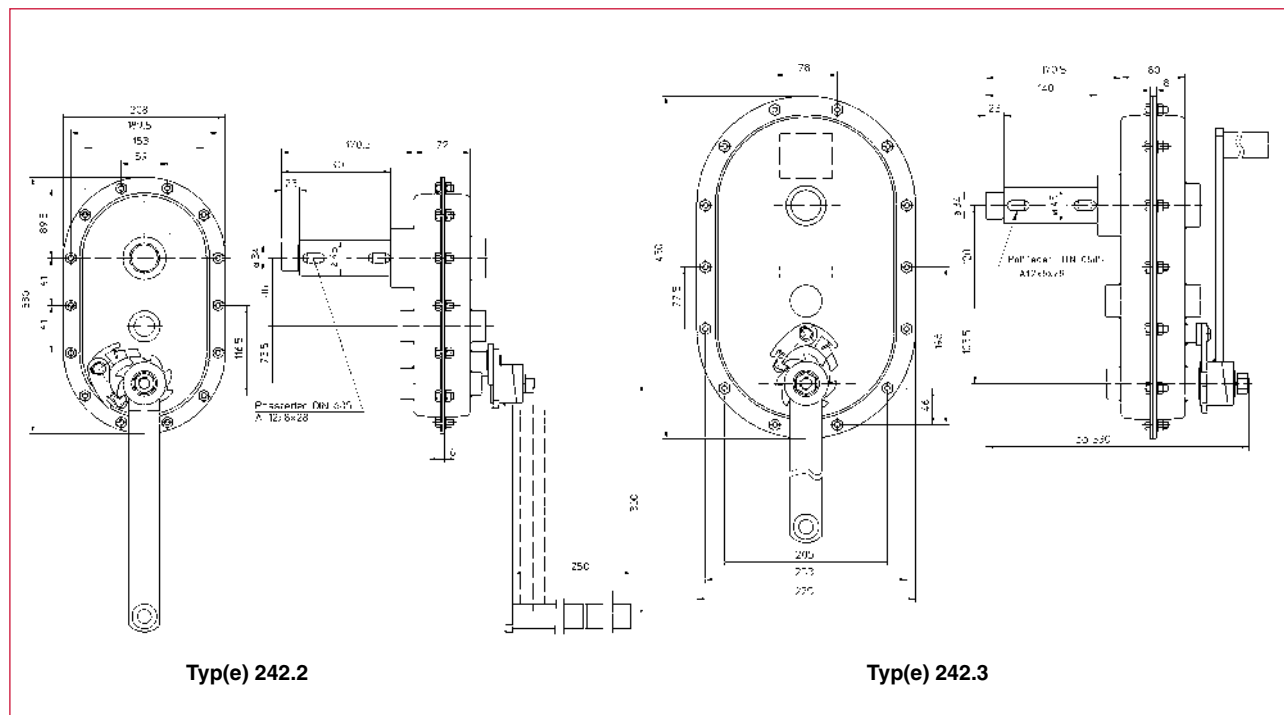
- *d'un ou plusieurs tambours du câble*
- *avec des roues à chaînes pour de chaînes à rouleaux*
- *avec un rallonge manivelle*
- *avec un rallonge de l'arbre de manivelle*



Technische Daten

Technical data

Caractéristiques techniques



Best.-Nr. O/No. N° Code	Typ Type Type	
200 145	242.2	Allzweckgetriebe all purpose gear engrenage à tout usage
200 146	242.3	Allzweckgetriebe all purpose gear engrenage à tout usage
200 149	dazu passende Norm-Seiltrommel Ø 120 mm standard rope drum Ø 120 mm for above tambour de câble correspondant Ø 120 mm	

Technische Daten	Technical data	Caractéristiques techniques	242.2	242.3
Kurbeldruck	crank force	effort sur manivelle	320 N	300 N
Abgangsdrehmoment	torque	moment de torsion	1200 Nm	1800 Nm
Übersetzung	gear ratio	rapport	25,7 : 1	42,8 : 1
Gewicht	weight	poids	18 kg	24 kg

Allzweckgetriebe bei Verwendung als Seilwinde, mit Norm-Seiltrommel Ø 120 mm:

gear drive can be used as a rope winch by fitting standard rope drum Ø 120 mm:

engrenage peut être utilisé comme treuil à câble en montant le tambour du câble standard Ø 120 mm :

Technische Daten	Technical data	Caractéristiques techniques	242.2	242.3
Kurbeldruck	crank force	effort sur manivelle	320 N	300 N
Zuglast:	capacity:	charge autorisée:		
- 1. Seillage	- 1 st rope	- première couche	2000 kg	3000 kg
- oberste Seillage	- last rope	- dernière couche	1450 kg	2200 kg
empfohlenes Drahtseil:	recommended wire rope:	câble métallique recommandé :		
EN 12385 6x36 1960 N	EN 12385 6x36 1960 N	EN 12385 6x36 1960 N	Ø 12 mm	Ø 12 mm
Gewicht mit Seiltrommel	weight with rope drum	poids avec tambour du câble	20 kg	26 kg



PAVLÍNEK
VÁZACÍ PROSTŘEDKY

EMAIL: OBCHOD@PAVLINEK.CZ
TEL: +420 595 693 911
ŠALOUNOVA 746/31, OSTRAVA VÍTKOVICE
IČ: 25358511 DIČ: CZ25358511



Schneckengetriebe 4522.100, 4541.100, 4563.100 40 Nm

General purpose gear drive 4522.100, 4541.100, 4563.100 40 Nm

Engrenage à vis sans fin 4522.100, 4541.100, 4563.100 40 Nm



Kompakte, universell einsetzbare Schneckengetriebe für Handbetrieb:

- **selbsthemmend**
- **geringer Platzbedarf**
- **wartungsarm**
- **Getriebeteile gehärtet**

Manually operated, compact worm gear for various applications:

- self-locking
- space saving
- low-maintenance
- hardened gear parts

Engrenage à vis sans fin compact, pour entraînement manuel, pour les applications universelles :

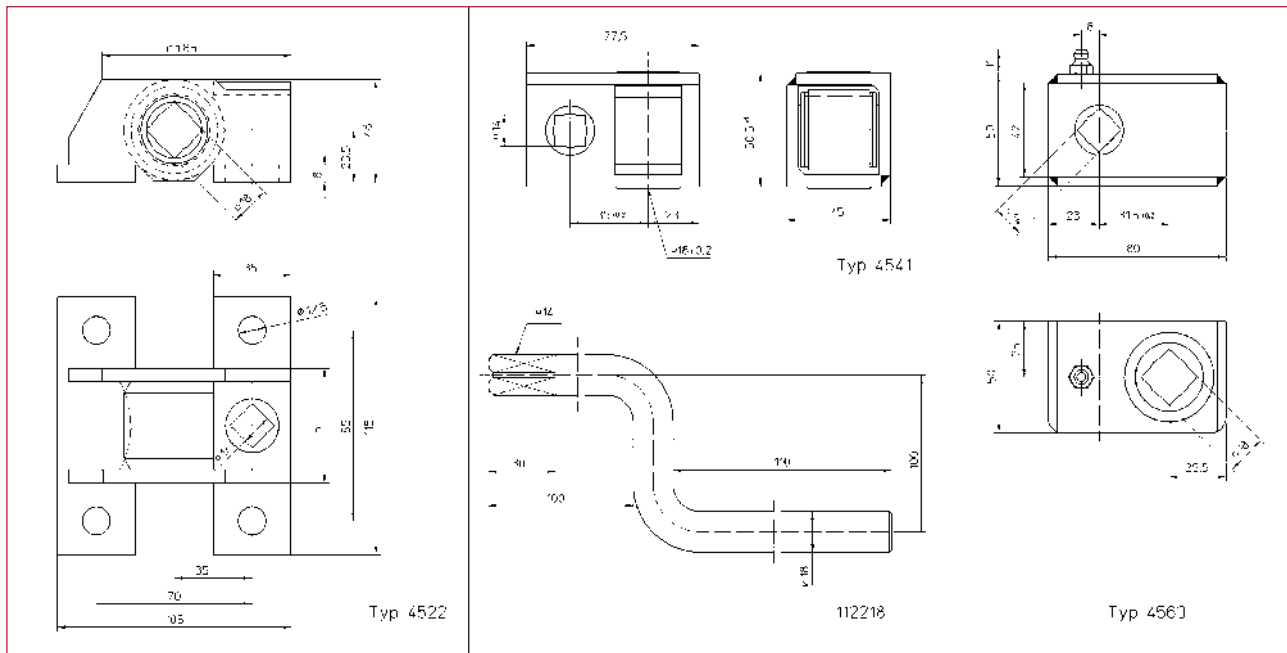
- autobloquant
- peu encombrant
- ne nécessite pratiquement aucun entretien
- pièces durcies



Technische Daten

Technical data

Caractéristiques techniques



Bestell-Nr. O/No. N° Code	Typ Type Type	Bestell-Nr. O/No. N° Code	Zubehör additional équipement supplémentaire
203 660	4522.100	112 218	Kurbel crank manivelle
205 453	4541.100	112 218	Kurbel crank manivelle
205 741	4563.100	112 218	Kurbel crank manivelle

Technische Daten	Technical data	Caractéristiques techniques	4522	4541	4563
Haltemoment	locking torque	couple bloquant	100 Nm	100 Nm	100 Nm
Spannmoment	traction torque	couple de serrage	40 Nm	40 Nm	40 Nm
Übersetzung	gear ratio	rapport	13 : 1	13 : 1	11 : 1
Kurbeldruck	crank force	effort manivelle	200 N	200 N	225 N
Gewicht	weight	poids	1,2 kg	0,75 kg	0,9 kg
Maße (L/B/H)	dimensions	dimensions	105/115/46 mm	77,5/50/45 mm	80/50/50 mm



Zurrwinde für Gurt oder Drahtseil 2622, 4504

Lashing winch for strap or wire rope 2622, 4504

Tours de câblage pour sangles et câble métalliques 2622, 4504



Komfortable, unverwüstliche Zurrwinde

- wahlweise Textilgurt oder Drahtseil als Spannmittel
- Bedienung mit rückschlagfreiem Aufsteckgetriebe
- entspricht in Verbindung mit dem Aufsteckgetriebe Typ 4504 den Forderungen der Berufsgenossenschaft.

Easy to use, unbreakable lashing winch which

- works as a stretcher either with strap or with wire rope.
- operates with a blow-back proof detachable gear box.
- type 2622 along with the detachable gear box meets the demands of the employer's liability insurance association.

Simple et résistant, ce tour de câblage permet de brider aussi bien avec des sangles que des câbles métalliques.

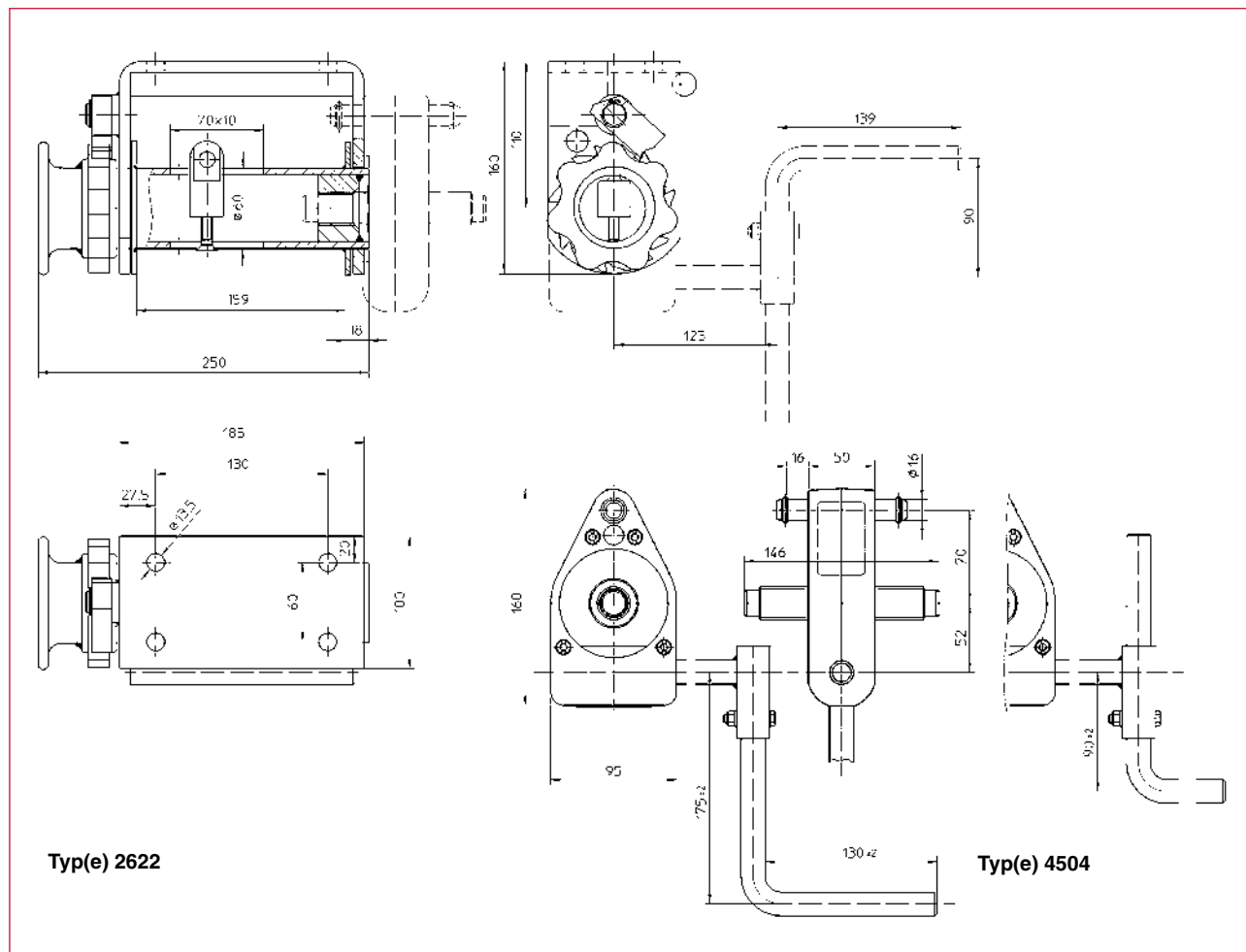
- Ce treuil s'utilise avec un dispositif de tension mécanique à engrenage de sécurité amovible.
- Tour de câblage type 2622 et le dispositif de tension type 4504 répondent aux exigences de la caisse de prévoyance contre les accidents et sont conformes aux normes de sécurités allemandes.



Technische Daten

Technical data

Caractéristiques techniques

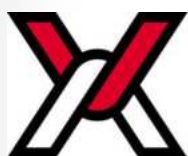


Typ(e) 2622

Typ(e) 4504

Bestell-Nr. Order N° N° Code	Typ Type Type
200 254	2622 Zurrwinde / lashing winch / tours de câblage
200 255	4504 Aufsteckgetriebe / detachable gear box / tendeur amovible

Technische Daten	Technical data	Caractéristiques techniques	2622	
Zulässige Zurrkraft LC Gurt	Admissible lashing load LC strap	Capacité d'amarrage LC sangle	2000	daN
Vorspannkraft STF Gurt	Stretching force STF strap	Capacité de serrage STF sangle	1000	daN
Zulässige Zurrkraft LC Seil	Admissible load LC rope	Capacité de levage LC câble	1120	daN
Vorspannkraft STF Seil	Stretching force STF rope	Capacité de serrage STF câble	560	daN
Handkraft SHF max.	Crank force SHF max.	Effort manivelle SHF maxi.	50	daN
Übersetzung	Gear ratio	Rapport d'engrenage	25 : 1	
Gurtaufnahme	Strap capacity capacité	Capacité d'enroulement sangle	3	m
Gurtabmessung max.	Strap dimension max	Dimension de la sangle max.	50 x 5	mm
Seilaufnahme	Rope capacity	Capacité d'enroulement câble	9	m
Seil-Ø max	Rope Ø max.	Ø du câble	8	mm
Gewicht Zurrwinde	Weight winch	Poids tours de câblage	6	kg
Gewicht Aufsteckgetriebe	Weight gear box	Poids tendeur amovible	3,5	kg



PAVLÍNEK
VÁZACÍ PROSTŘEDKY

EMAIL: OBCHOD@PAVLINEK.CZ
TEL: +420 595 693 911
ŠALOUNOVA 746/31, OSTRAVA VÍTKOVICE
IČ: 25358511 DIČ: CZ25358511





BEACHTEN SIE BITTE FOLGENDES ...

Als Engineering-Unternehmen mit starken Kompetenzen in vielen (Nischen-) Bereichen der mechanischen so wie auch elektro-mechanischen Hebetchnik, gehören wir zu den Spezialisten für Industriehebetechnik, Nutzfahrzeugtechnik und Hebesysteme.

Uns zeichnet hohe technische und kaufmännische Kompetenz aus. Unsere Produktionsstätten in Freudenberg - Kirschfurt sowie in Großheubach sind auf dem neuesten technischen Stand. Mit unseren CNC-Zentren, Laseranlagen und Schweißrobotern fertigen wir TOP-Qualität.



PLEASE NOTE THE FOLLOWING ...

As an engineering company with strong competences in many (niche) areas of mechanical as well as electro-mechanical lifting technology, we belong to the specialists for industrial lifting technology, commercial vehicle technology and lifting systems.

We are characterized by high technical and commercial competence. Our production facilities in Freudenberg - Kirschfurt and Großheubach are state-of-the-art. With our CNC centres, laser systems and welding robots, we produce TOP quality.



VEUILLEZ NOTER CE QUI SUIT ...

En tant que société d'engineering à fortes compétences dans de nombreux domaines du levage, nous faisons partie des experts du métier. Nous proposons des solutions aux besoins globaux ou de niche du levage industriel ou pour les spécialités comme le véhicule industriel ou les systèmes de manipulation autonomes de charges lourdes.

Nos compétences techniques et commerciales sont notre force et nos atouts. Nos sites de production de Freudenberg et Kirschfurt/Grossheubach disposent d'un outil de production ultramoderne avec des installations de découpe laser, robots de soudage, machines-outil numériques multi-axes grâce auxquelles nous atteignons un niveau de Qualité des plus élevés.





PAVLÍNEK
VÁZACÍ PROSTŘEDKY

EMAIL: OBCHOD@PAVLINEK.CZ
TEL: +420 595 693 911
ŠALOUNOVA 746/31, OSTRAVA VÍTKOVICE
IČ: 25358511 DIČ: CZ25358511



haacon hebetchnik gmbh

Josef- Haamann- Str. 6
D-97896 Freudenberg
☎ + 49 (0) 9375-84 0
📠 + 49 (0) 9375-84 86
hebetchnik@haacon.com

haacon France Sàrl

3 D, rue du Fort
F-67118 Geispolsheim
☎ + 33 (0) 3 90 40 30 10
📠 + 33 (0) 3 90 40 30 14
haaconfrance@haacon.com



haacon hebettechnik austria gmbh

Lisztgasse 12b
A-7091 Breitenbrunn
☎ + 43 (0) 664 1623917
☎ + 49 (0) 9375/84 321
📠 + 49 (0) 9375/84 86
haaconaustria@haacon.com

Your local partner can be found on the contact page of www.haacon.com



<http://facebook.haacon.com>
<http://xing.haacon.com>
<http://linkedin.haacon.com>
<http://twitter.haacon.com>