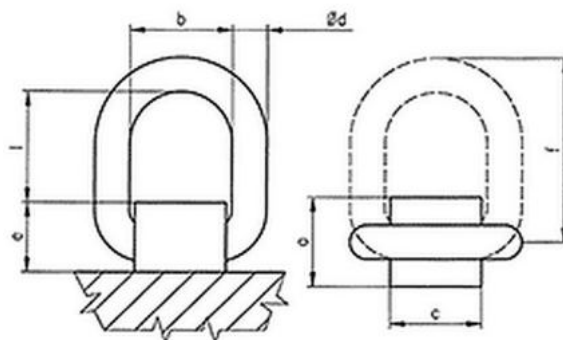


Navařovací oko JDT TAPS



TAPS 1-63

Způsob zavěšení								hmotnost								
Počet bodů		1	1	2	2	2	3 nebo 4									
Úhel sklonu		0°	90°	0°	90°	0-45°	45-60°	0-45°	45-60°							
Kód	Rozměry v [mm]							WLL		WLL		WLL		WLL		kg
	a	b	c	d	e	f	l	[t]	[t]	[t]	[t]	[t]	[t]	[t]	[t]	
TAPS 1	35	38	34	13	27	70	41	1,60	1,12	3,2	2,24	1,50	1,12	2,36	1,60	0,32
TAPS 2	35	38	34	13	27	70	41	3	2	6	4	2,80	2	4	3	0,33
TAPS 3	46	56	50	18	37	92	53	4,75	3,15	9,5	6,30	4,25	3,15	6,30	4,75	0,84
TAPS 5	55	67	58	22	45	111	63	8	5,30	16	10,6	7,10	5,30	11,2	8	1,56
TAPS 8	69	80	68	26	52	127	68	12	8	24	16	11,2	8	16	12	2,62
TAPS 15	88	125	100	30	60	190	120	22,4	15	45	30	21,2	15	31,5	22,4	5,4
TAPS 20	125	150	125	46	90	254	155	30	20	60	40	30	20	40	30	16
TAPS 25	135	170	140	52	100	288	175	37,5	25	75	50	33,5	25	50	37,5	22,8
TAPS 30	155	200	170	56	110	334	210	45	30	90	60	45	30	63	45	32,3
TAPS 35	165	200	170	56	115	344	215	50	35	100	70	47,5	35	70	50	34,3
TAPS 40	180	210	185	62	130	363	220	60	40	120	80	56	40	80	60	45,2
TAPS 50	190	230	195	73	135	395	235	71	50	142	100	70	50	100	71	60,3
TAPS 63	190	230	195	73	135	395	235	75	63	150	126	90	63	132	95	60,3

