



**BRANO a.s., 747 41 Hradec nad Moravicí**  
Česká republika  
tel.: +420/ 553 632 303  
<http://www.brano-zz.cz>; <http://www.brano.eu>;  
[zz-info@brano.eu](mailto:zz-info@brano.eu); [info@brano.eu](mailto:info@brano.eu)

## **NÁVOD K POUŽITÍ BEZPEČNOSTNÍ ZÁSADY, PROVOZ A ÚDRŽBA PRO**

### **HŘEBENOVÝ ZVEDÁK**

typ **15-00** nosnost **2,5t** a **5t**

typ **15-01** nosnost **10t** a **16t**

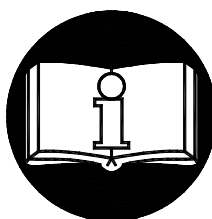
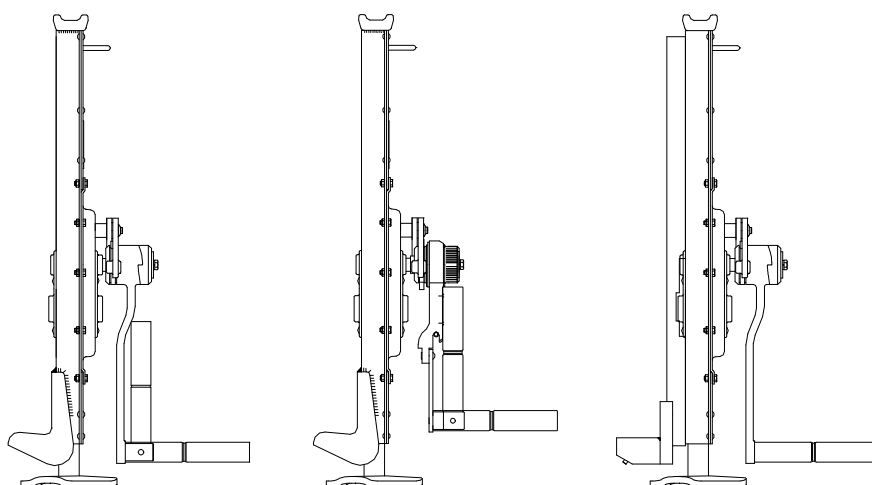
typ **Z23** nosnost **20t**

PROVEDENÍ S ŘEHTAČKOVOU KLIKOU – **RK**

PROVEDENÍ S ŘEHTAČKOVOU KLIKOU-PÁKOU – **RKP**

PROVEDENÍ S PŘESTAVITELNOU OPĚROU – **VK**

PROVEDENÍ DO PROSTŘEDÍ S NEBEZPEČÍM VÝBUCHU – **NEXP**



Před použitím výrobku si pečlivě přečtěte tento návod k použití. Obsahuje důležité bezpečnostní pokyny a pokyny pro užití, instalaci, provoz a údržbu výrobku. Zajistěte, aby tento návod k použití měly k dispozici všechny odpovědné osoby.

**Udržujte pro další použití!**

# OBSAH

1 DEFINICE .....	3
2 ÚČEL ZAŘÍZENÍ .....	3
3 BEZPEČNOSTNÍ ZÁSADY .....	4
3.1 SOUHRN BEZPEČNOSTNÍCH ZÁSAD .....	4
3.2 BEZPEČNOSTNÍ ZÁSADY .....	4
3.2.1 Před použitím .....	4
3.2.2 Při použití .....	5
3.2.3 Po použití .....	5
3.2.4 Analýza rizik .....	5
3.2.5 Údržba .....	5
4 BALENÍ, SKLADOVÁNÍ A MANIPULACE .....	5
4.1 BALENÍ .....	5
4.2 SKLADOVÁNÍ .....	6
4.3 MANIPULACE .....	6
5 HLAVNÍ TECHNICKÉ PARAMETRY .....	6
5.1 MECHANICKÉ ZAŘAZENÍ .....	8
5.2 MATERIÁL A PROVEDENÍ .....	9
5.3 ÚDAJE NA VÝROBKU .....	9
6 OBSLUHA VÝROBKU .....	9
6.1 POKYNY PRO OBSLUHU VÝROBKU .....	10
6.2 PŘESTAVENÍ OPĚRY .....	10
6.3 OVLÁDÁNÍ ŘEHTAČKOVÉ KLIKY A ŘEHTAČKOVÉ KLIKY-PÁKY .....	10
6.4 KONTROLA OPĚRNÉ PLOCHY /podlaha, terén/ .....	11
6.5 ZKOUŠKA PŘED POUŽITÍM .....	11
7 PROVOZ .....	12
7.1 POUŽITÍ VÝROBKU .....	12
7.2 BEZPEČNÉ PRACOVNÍ PROSTŘEDÍ .....	12
8 KONTROLA VÝROBKU .....	13
8.1 PROHLÍDKA .....	13
8.1.1 Druhy prohlídek .....	13
8.1.2 Denní prohlídka .....	13
8.1.3 Pravidelná prohlídka .....	13
8.1.4 Příležitostně používaný výrobek .....	13
8.1.5 Zápis o prohlídce .....	13
8.2 POSTUP PROHLÍDKY .....	14
9 VYHLEDÁVÁNÍ ZÁVAD .....	15
10 MAZÁNÍ .....	15
10.1 OBECNÉ .....	15
10.2 MECHANISMUS VÝROBKU .....	15
11 ÚDRŽBA .....	16
11.1 BEZPEČNOSTNÍ ZÁSADY .....	16
11.2 VÝMĚNA BRZDÍCÍCH VLOŽEK A SEŘÍZENÍ BRZDY .....	16
11.2.1 Demontáž brzdy (obr. 7) .....	16
11.2.2 Montáž a seřízení brzdy (obr. 7 a 8) .....	16
11.3 LOŽISKA .....	17
11.4 VŠEOBECNÉ POKYNY .....	17
11.5 KONTROLA .....	17
11.6 OPRAVA .....	17
11.7 ZKOUŠKA .....	17
12 VYŘAZENÍ Z PROVOZU – LIKVIDACE .....	17
13 SOUVISEJÍCÍ DOKUMENTACE .....	18
14 ZÁVĚREČNÉ POŽADAVKY VÝROBCE NA ZÁKAZNÍKA .....	18

# 1 DEFINICE

## **! NEBEZPEČÍ**

**Nebezpečí:** poukazuje na bezprostředně nebezpečnou situaci, která způsobí úmrtí nebo vážné zranění, pokud se jí obsluha nevyvaruje.

## **! VAROVÁNÍ**

**Varování:** poukazuje na možnou nebezpečnou situaci, která by mohla způsobit úmrtí nebo vážné zranění, pokud by se jí obsluha nevyvarovala.

## **! UPOZORNĚNÍ**

**Upozornění:** poukazuje na možnou nebezpečnou situaci, která by mohla způsobit drobné nebo lehké zranění, pokud by se jí obsluha nevyvarovala. Upozornění může také varovat před nebezpečnými praktikami.

**Nosnost (Q):** je maximální dovolená hmotnost břemene (mezní pracovní zatížení) na horní hlavici zvedáku, kterým je možno zatížit výrobek při provádění manipulací za podmínek stanovených tímto návodem.

**Nosnost (Q1):** je maximální dovolená hmotnost břemene (mezní pracovní zatížení) na boční opěře zvedáku, kterým je možno zatížit výrobek při provádění manipulací za podmínek stanovených tímto návodem.

# 2 ÚČEL ZAŘÍZENÍ

2.1 Hřebenový zvedák typ 15-00 nosnosti 2,5t a 5t, 15-01 nosnosti 10t a 16t a Z23 nosnosti 20t v libovolné kombinaci provedení (-RK, -RKP, -VK) a v provedení do prostředí s nebezpečím výbuchu -NEXP (dále jen výrobek, nebo NEXP=konstrukčně shodný výrobek, odlišující se povrchovou ochranou vybraných dílů, materiálem označovacího štítku a dokumentací) je konstruován výhradně pro ruční zvedání, spouštění a tlačení volných břemen na pracovišti. Hmotnost břemene při zvedání nesmí přesáhnout udanou přípustnou nosnost.

2.2 Výrobek svojí konstrukcí vyhovuje požadavkům stanoveným Směrnicí Evropského parlamentu a Rady 2006/42/ES ve znění českého technického předpisu-nařízení vlády č. 176/2008 Sb. v platném znění i požadavkům harmonizovaných českých technických norem ČSN EN ISO 12100 a ČSN EN 1494+A1

2.3 Výrobek svým provedením vyhovuje požadavkům stanoveným Směrnicí Evropského parlamentu a Rady 2014/34/EU ve znění českého technického předpisu – nařízení vlády č. 116/2016 Sb. v platném znění. Výrobek je proveden jako zařízení  $\text{Ex}$  **IM2ExhIMb** dle ČSN EN ISO 80079-36:2016 a ČSN EN ISO 80079-37:2016. Splňuje podmínky pro použití v důlním prostředí „nebezpečné atmosférické podmínky 2“ dle ČSN EN 1127-2.

2.4 Výrobek svým provedením vyhovuje požadavkům stanoveným Směrnicí Evropského parlamentu a Rady 2014/34/EU ve znění českého technického předpisu – nařízení vlády č. 116/2016 Sb. v platném znění. Výrobek je proveden jako zařízení  $\text{Ex}$  **IIGExhICT6Gb**,  $\text{Ex}$  **IIDExhIICT85°CDb** dle ČSN EN ISO 80079-36:2016 a ČSN EN ISO 80079-37:2016. Splňuje podmínky pro použití v prostředí „zóna 1 a zóna 21“, „zóna 2 a zóna 22“ dle ČSN EN 1127-1.

Pozn.: Články 2.3 a 2.4 platí pro NEXP provedení výrobku.

## 3 BEZPEČNOSTNÍ ZÁSADY

### 3.1 SOUHRN BEZPEČNOSTNÍCH ZÁSAD

Při manipulaci s náklady existuje nebezpečí, zvláště v případě, kdy není výrobek používán správným způsobem nebo je špatně udržován. Jelikož následkem by mohla být nehoda nebo vážné zranění, je nutné při práci s výrobkem, při jeho montáži, údržbě a kontrole dodržovat zvláštní bezpečnostní opatření.

#### **! VAROVÁNÍ**

**VŽDY** zajistěte břemeno proti pádu (např. stojanem, špalkem), chystáte-li se pracovat pod ním.

**NIKDY** nezatěžujte výrobek více, než je nosnost uvedená na výrobku.

**NIKDY** nezvedejte osoby.

**VŽDY** před zahájením práce upozorněte osoby v okolí.

**VŽDY** čtěte návod k použití a bezpečnostní pokyny.

Mějte na paměti, že za správnou techniku zvedání břemen je odpovědná obsluha. Proto prověřte všechny národní směrnice, předpisy a normy, zda neobsahují další informace o bezpečné práci s vaším výrobkem.

### 3.2 BEZPEČNOSTNÍ ZÁSADY

#### **! VAROVÁNÍ**

#### 3.2.1 Před použitím

**VŽDY** zajistěte, aby výrobek obsluhovaly fyzicky zdatné, způsobilé a poučené osoby starší 18 let, seznámené s tímto návodem a proškolené o bezpečnosti a způsobu práce.

**VŽDY** každý den před zahájením práce výrobek zkontrolujte podle odstavce 8.2.(1) „Denní prohlídka“.

**VŽDY** se přesvědčte, že zdvih je dostatečný pro zamýšlenou práci.

**VŽDY** dbejte, aby výrobek stál na pevném podkladě.

**NIKDY** nezvedejte břemena pevně uložená nebo neznámé hmotnosti.

**NIKDY** s výrobkem netlačte bez znalosti rozpínacích sil.

**NIKDY** nepoužívejte výrobek poškozený nebo opotřebovaný.

**NIKDY** nepoužívejte výrobek bez viditelného označení nosnosti na výrobku.

**NIKDY** nepoužívejte výrobek, který je označen visačkou „**MIMO PROVOZ**“.

**VŽDY** konzultujte s výrobcem nebo jeho zplnomocněným zástupcem použití výrobku v nestandardním nebo extrémním prostředí.

**VŽDY** před manipulací s výrobkem v prostředí s nebezpečím výbuchu zkontrolujte, jestli je výrobek uzemněn přes uzemňovací svorku

**VŽDY** před manipulací s výrobkem v prostředí s nebezpečím výbuchu z výrobku setřete všechny prach

### 3.2.2 Při použití

**VŽDY** dbejte, aby výrobek stál při zvedání kolmo.

**VŽDY** dbejte, aby patka hřebenové tyče dosedala na zem celou stykovou plochou

**VŽDY** se přesvědčte, že břemeno je na výrobku správně uloženo.

**VŽDY** věnujte zvýšenou pozornost, je-li výrobek vysouván do maximální polohy.

**VŽDY** pracujte s výrobkem jen ruční silou.

**VŽDY** při zvedání břemen o hmotnosti blízcí se jmenovité nosnosti zdvihadla doporučujeme vzhledem k velikosti ovládacích sil, aby obsluhu zajistily dvě osoby.

**NIKDY** nepoužívejte výrobek ke kotvení břemen.

**NIKDY** nedovolte, aby břemeno způsobilo rázy nebo vibrace.

### 3.2.3 Po použití

**VŽDY** zajistěte výrobek proti neoprávněnému použití

### 3.2.4 Analýza rizik

Rozbor možných rizik z hlediska konstrukce, provozování i prostředí nasazení výrobku je uveden v samostatném dokumentu „Analýza rizik“. Tento dokument je možno vyžádat v servisních střediscích.

### 3.2.5 Údržba

**VŽDY** umožněte kompetentním osobám provést pravidelnou prohlídku výrobku.

**VŽDY** zajistěte, aby kluzné části byly dostatečně namazány tukem.

Při údržbě lze provádět pouze takové zásahy, které budou v souladu s požadavky výrobce, uvedené v kap. 11 a 14 tohoto NKP.

**NENÍ PŘÍPUSTNÉ** provádět opravy a údržbu jiným způsobem, než předepisuje výrobce. Jedná se zejména o zákaz používání neoriginálních náhradních dílů nebo provádění změn na výrobku bez souhlasu výrobce.

## 4 BALENÍ, SKLADOVÁNÍ A MANIPULACE

### 4.1 BALENÍ

4.1.1 Výrobky se dodávají ve smontovaném stavu volně ložené v přepravních bednách.

4.1.2 Součástí dodávky je tato průvodní dokumentace:

- a) Návod k použití
- b) ES prohlášení o shodě
- c) Osvědčení o jakosti a kompletnosti výrobku a záruční list.
  - c1) Doba záruky je uvedena v záručním listu.
  - c2) Záruka se nevztahuje na vady způsobené nedodržením pokynů uvedených v návodu k použití a na vady vzniklé nesprávným použitím a neodborným zásahem.
  - c3) Záruka se rovněž nevztahuje na změny na výrobku nebo použití neoriginálních náhradních dílů bez souhlasu výrobce.
  - c4) Reklamace vad výrobku se provádí podle příslušných ustanovení obchodního zákoníku po případě občanského zákoníku ve znění pozdějších předpisů.
- d) Seznam servisních středisek

## 4.2 SKLADOVÁNÍ

Výrobky skladujte v suchých a čistých skladech prostých chemických vlivů a výparů.

(1) Setřete z výrobku všechny prach, vodu a nečistoty.

(2) Promažte hřeben výrobku.

(3) Uložte výrobek na suchém místě.

(4) Při dalším použití se řiďte instrukcemi čl. 8.1.4 „Příležitostně používaný výrobek“.

## 4.3 MANIPULACE

Při přepravě a manipulaci dodržujte platné technické předpisy a normy pro práci s těžkými břemeny.

## 5 HLAVNÍ TECHNICKÉ PARAMETRY

Technické parametry výrobku v provedení „NEXP“ pro všechny typy, nosnosti, provedení, odpovídají parametrům standardního provedení výrobku. Např. parametry výrobku 15-01-NEXP/10t odpovídají parametrům výrobku 15-01/10t.

Typ-provedení	Nosnost (t)		Ovládací síla na klíče (N)	Hlavní rozměry (mm)							Hmotnost (kg)		
	Q	Q <sub>1</sub>		a	b	b <sub>1</sub>	q	h <sub>min</sub>	L <sub>min</sub>	r		Z	
15-00	2,5	1,75	380	175	210	200	60	75	735	250	345	14,7	
15-00-RK													15,5
15-00-VK					250								16,4
15-00-VK-RK													17,2
15-00-RKP			230 <sup>1)</sup>									16,3	
15-00-VK-RKP			230 <sup>2)</sup>		265							18	
15-00	5	3,5	550	200	240	200	70	85	765	300	360	22,3	
15-00-RK												22,8	
15-00-VK					275							24,4	
15-00-VK-RK					250							24,9	
15-00-RKP			250					23,4					
15-00-VK-RKP			285		105			25,5					
15-01	10	7	540	245	295	200	80	90	795	300	345	38,6	
15-01-RK												39,1	
15-01-VK					325							41,1	
15-01-VK-RK					315							41,7	
15-01-RKP			305					39,7					
15-01-VK-RKP			335		140			42,3					
15-01	16	11	730	280	280	77	160	900	400	320	65		
15-01-RK												65	
15-01-RKP			970 <sup>1)</sup>								370	300	65
			490 <sup>2)</sup>										
Z23	20	14	800	325	330	280	77	150	960	400	300	90	

**Rozsah provozní teploty**

-20° až +50°

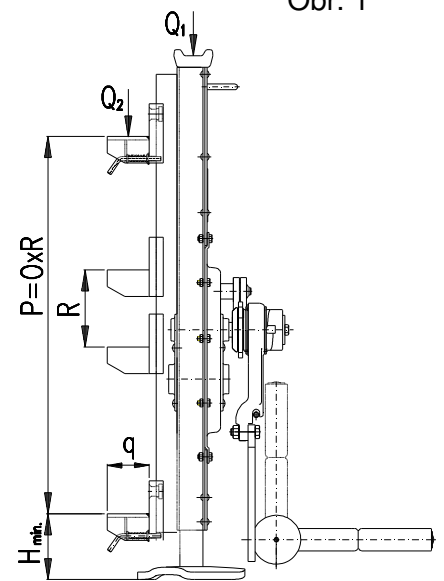
<sup>1)</sup> Rukojeť v poloze „klíka“

<sup>2)</sup> Rukojeť v poloze „páka“

**Rozsah nastavení stavitelné opěry pro provedení výrobku – VK:**

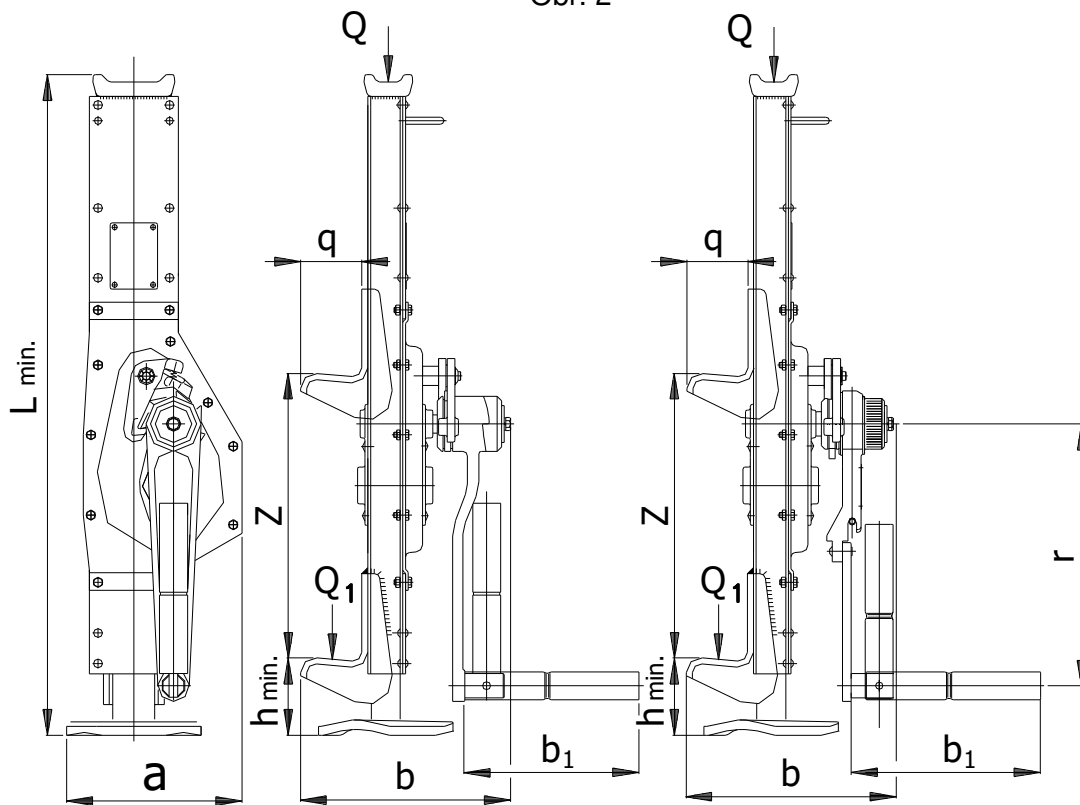
Typ-provedení	Nosnost (t)	P (mm)	R (mm)	O
15-00-VK	2,5	540	90	6
15-00-VK	5	540	90	6
15-01-VK	10	500	100	5

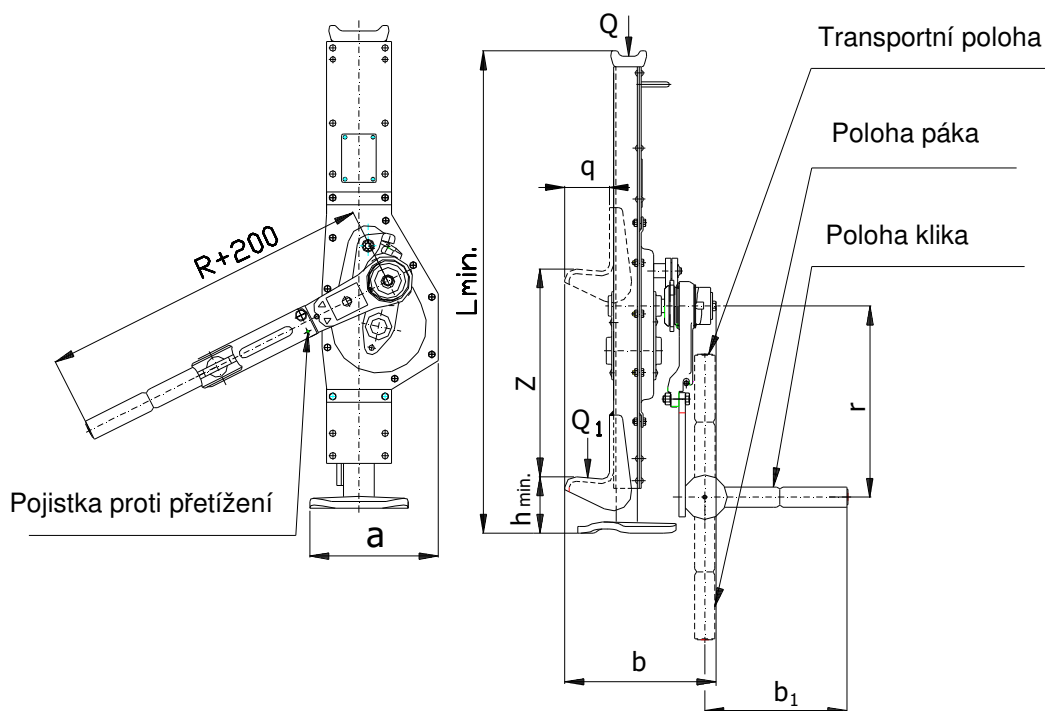
Obr. 1



Hlavní rozměry – všechny provedení:

Obr. 2





## 5.1 MECHANICKÉ ZAŘAZENÍ

Bezpečnost a životnost výrobku je zaručena za předpokladu, že pracuje v souladu s předepsaným zařízením.

Výrobek je konstruován pro třídu 1Bm podle předpisu FEM 9.511 – viz tab. 5.1. (odpovídá klasifikaci mechanismu M3 podle ISO 4301/1).

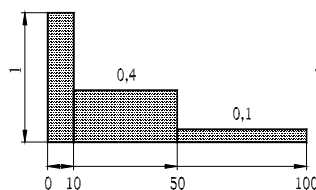
Průměrný denní pracovní čas stanoví zátěžový diagram.

**Tab. 5.1 MECHANICKÉ ZAŘAZENÍ**

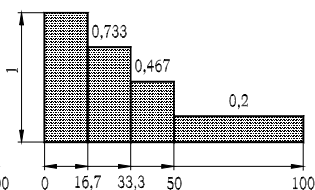
Zátěžový diagram (rozložení zatížení)	Definice	Koeficient zatížení	Průměrný denní pracovní čas (h)
1 (lehké)	Výrobky obvykle podléhající malému zatížení a pouze ve výjimečných případech maximálnímu zatížení.	$k \leq 0,50$	1 - 2
2 (střední)	Výrobky obvykle podléhající malému zatížení, ale poměrně často maximálnímu zatížení.	$0,50 < k \leq 0,63$	0,5 - 1
3 (těžké)	Výrobky obvykle podléhající střednímu zatížení, ale opakovaně maximálnímu zatížení.	$0,63 < k \leq 0,80$	0,25 – 0,5
4 (velmi těžké)	Výrobky obvykle podléhající maximálnímu zatížení nebo zatížení, blízcímu se maximu.	$0,80 < k \leq 1,00$	0,12 – 0,25



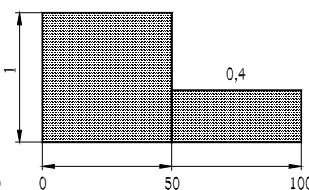
Zátěžový diagram  
1



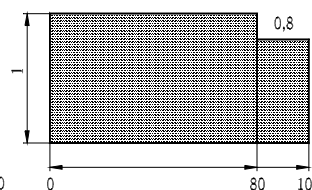
Zátěžový diagram  
2



Zátěžový diagram  
3



Zátěžový diagram  
4



% pracovního času

## 5.2 MATERIÁL A PROVEDENÍ

- 5.2.1 Všechny části výrobku jsou zhotoveny z oceli a litiny, brzdové vložky z tvrzené tkaniny.
- 5.2.2. Na konstrukci výrobku nejsou použity materiály náchylné k tvorbě zápalné jiskry ve smyslu přílohy č. 2 čl. 1.3.1 k nařízení vlády č. 116/2016 Sb. a harmonizovaných technických norem ČSN EN 1127-2 čl. 6.4.4 a ČSN EN ISO 80079-36 čl. 6.4.2.1.
- 5.2.3. Materiály s nebezpečnými účinky statické elektřiny ve smyslu ČSN EN 1127-2 čl. 6.4.7, ČSN EN 1127-1 čl.6.4.7, ČSN EN ISO 80079-36 čl. 6.7 a ČSN CLC/TR 60079-32-1 nejsou ve výrobku použity.
- 5.2.4 Výrobek nepřekračuje hodnoty hluku uvedené v příloze č.1 článek 1.7.4.2 písmeno u NV 176/2008 Sb. (směrnice EP a RE č. 2006/42/ ES).

Pozn.: Články 5.2.2 a 5.2.3 platí pro NEXP provedení výrobku.

## 5.3 ÚDAJE NA VÝROBKU

Každý výrobek je opatřen štítkem, na kterém jsou uvedeny tyto údaje:

Standardní provedení:	NEXP provedení:
označení výrobce	označení výrobce
adresa výrobce	adresa výrobce
typ výrobku	typ výrobku
nosnost	nosnost
výrobní číslo	výrobní číslo
rok výroby	rok výroby
označení CE	označení CE
	symbol typu ochrany ( <b>IM2ExhIMb</b> pro skup.I , <b>II2GExhIICT6Gb a II2DExhIICT85°CDb</b> pro skup.II)

## 6 OBSLUHA VÝROBKU

### ! VAROVÁNÍ

**VŽDY** před instalací pečlivě zkontrolujte výrobek, zda není poškozen.

**VŽDY** při tlačení nebo roztahování břemen (např. v horizontálním směru), zajistěte výrobek proti pádu. K pádu může dojít při posunu břemene a tím odlehčení a uvolnění výrobku. Každou takovou manipulaci je nutno individuálně posoudit z hlediska bezpečnosti.

**NIKDY** nesmí hmotnost břemene nebo výsledná tlačná síla na hlavici přesáhnout jmenovitou nosnost výrobku.

Výrobek v provedení NEXP musí být instalován a používán tak, aby bylo zabráněno vzniku plazivých nábojů. V místě instalace a používání musí být zabráněno vzniku nabíjecích mechanismů silnějších, než je ruční tření.

Výrobku v provedení NEXP při použití v důlním, nebo jiném prostředí, kde by mohlo dojít ke kolizi výrobku s padajícími, letícími... předměty (hornina, kamení...), je nutno zajistit ochranu tak, aby se pravděpodobnost kolize minimalizovala.

## **! UPOZORNĚNÍ**

Na boční opěře je jmenovitá nosnost výrobku snížena o 30%.

### **6.1 POKYNY PRO OBSLUHU VÝROBKU**

Výrobek se ovládá klikou. Zvedání nebo spouštění břemene lze přerušit v libovolné výšce zdvihu. Stabilitu polohy břemene zajišťuje spouštěcí brzda a soustava západek s nuceným záběrem v klíče výrobku.

## **! UPOZORNĚNÍ**

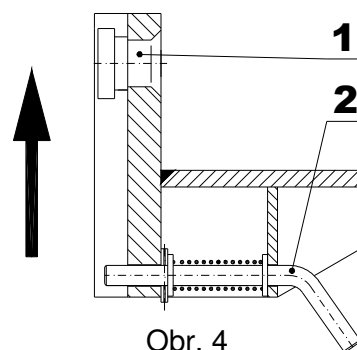
Při ovládací síle větší než 400N (tzn. při manipulacích s výrobkem na hranici přípustného zatížení) musí výrobek obsluhovat nejméně 2 osoby.

### **6.2 PŘESTAVENÍ OPĚŘY**

(pouze provedení - VK)

Polohu přestavitelné opěry lze měnit v rozsahu daném počtem montážních pozic na liště výrobku viz obr.4

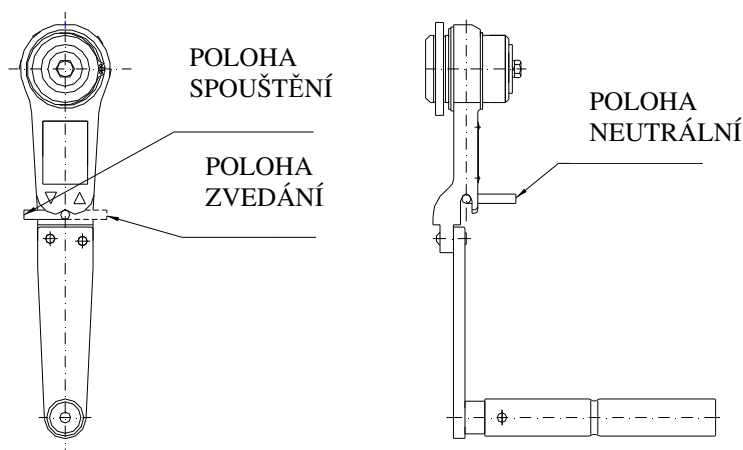
Po vytažení pojistky (2) a posunutí opěry ve směru naznačeném šipkou se uvolní záchytný čep (1) v liště výrobku a opěru lze vyjmout. Nasazení boční opěry na jinou pozici proveďte opačným postupem.



Obr. 4

### **6.3 OVLÁDÁNÍ ŘEHTAČKOVÉ KLIKY A ŘEHTAČKOVÉ KLIKY-PÁKY**

(pouze provedení – RK a – RKP).



Obr. 5

### 6.3.1 Zvedání nebo spouštění

Před zvedáním reverzní páčku povytáhněte a nastavte na značku zvedání – šipka nahoru (viz obr.5). Zvedání provedte kývavým (případně rotačním) pohybem řehtačkové kliky.

Na počátku zvedání, než dojde k zatížení výrobku, přidržete matici tak, aby nebyla unášena klikou při jejím zpětném pohybu.

Před spouštěním břemene přesuňte reverzní páčku do polohy na značku spouštění – šipka dolů (viz. obr.5). Kývavým (případně rotačním) pohybem řehtačkové kliky břemeno spustíte.

Při každé změně polohy reverzní páčky se přesvědčte, zda páčka správně zapadla do lůžka v řehtačkové klice.

První pohyb řehtačkové kliky po změně chodu (po přesunutí reverzní páčky) je lehce blokován. Tento stav nastává vlivem silnějšího dotažení brzdy zejména při manipulaci s těžšími břemeny. V tomto případě razantnějším pohybem řehtačkové kliky uvolněte brzdou a tím současně odblokujte řehtačkovou kliku.

### 6.3.2. Řehtačková klika-páka

Manipulace s řehtačkovou klikou-pákou při zvedání a spouštění břemen se provádí stejně, jak je uvedeno v čl.6.3.1.

Sklopením rukojeti kliky-páky o 90° (do polohy páka-viz. obr.3) se řehtačková klika změní na prodlouženou páku. Tuto polohu využíváme pro snížení ovládací síly při manipulaci s břemeny blízkými jmenovité nosnosti výrobku.

Řehtačková klika-páka je opatřena pojistkou proti přetížení-střížným kolíkem (viz.obr.3)

Dojde-li při manipulaci s břemenem k přestřížení pojistného kolíku, je možno i s přestříženým kolíkem zvedané břemeno spustit (po přesunutí reverzní páčky do polohy spouštění)

#### **! VAROVÁNÍ**

**NIKDY** neprodlužujte rameno páky trubkou nebo jiným způsobem. Může dojít k poškození výrobku

### 6.4 KONTROLA OPĚRNÉ PLOCHY /podlaha, terén/

#### **! UPOZORNĚNÍ**

**VŽDY** se ujistěte, že opěrná plocha je dostatečně pevná, aby udržela předpokládané zatížení po celou dobu manipulace. Instalace nesmí být provedena na ploše, u které nelze ověřit únosnost, nebo je labilní.

**VŽDY** za ustavení výrobku odpovídá obsluha!

### 6.5 ZKOUŠKA PŘED POUŽITÍM

#### **! UPOZORNĚNÍ**

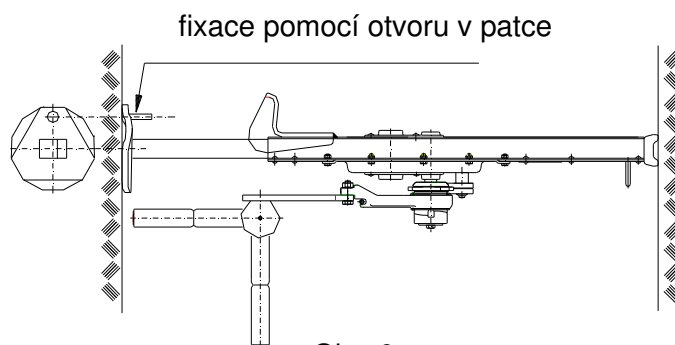
- (1) Nejdříve prohlédněte znovu předešlé články tohoto návodu a ujistěte se, že všechny kroky byly správně provedeny a všechny části jsou bezpečně namontovány.
- (2) Vizualně prohlédněte výrobek a opěrnou plochu, zda jsou bez závad.
- (3) Pohybem kliky odzkoušejte funkci výrobku bez zatížení.
- (4) Provedte několikrát zvedání a spouštění s vhodným břemenem (10% až 50% nosnosti). Současně ověřte výrobek, zda při spouštění a zastavení udrží břemeno bez prokluzování.

## 7 PROVOZ

### 7.1 POUŽITÍ VÝROBKU

7.1.1 Výrobek je víceúčelové zařízení, určené pro ruční zvedání, spouštění, tlačení a rozpínání předmětů na pracovišti, určených uživatelem. Může se používat nejen v běžném prostředí, ale i v prostředích s nebezpečím výbuchu, je-li na štítku označen symbol typu ochrany – viz čl.2.3, 2.4 a 5.3 tohoto NKP.

#### Použití ve vodorovné poloze



Obr. 6

Všechny výrobky nosnosti 2,5 a 5t mají v patce otvor, usnadňující práci při rozpínání předmětů ve výšce nad hlavou. Patku výrobku lze snadno fixovat v požadované poloze pomocí např. šroubu bez potřeby použití další osoby (obr.6).

7.1.2 Protože práce s těžkými břemeny může představovat neočekávané nebezpečí, je nezbytné řídit se všemi „Bezpečnostními zásadami“ podle kapitoly 3 tohoto NKP.

### 7.2 BEZPEČNÉ PRACOVNÍ PROSTŘEDÍ

#### **! VAROVÁNÍ**

- (1) Obsluha výrobku musí být prokazatelně seznámena s tímto návodem k použití, musí dodržovat platné bezpečnostní a hygienické předpisy a musí být oprávněna k obsluze tohoto zařízení.
- (2) Při práci s výrobkem musí být obsluha vybavena rukavicemi a vhodnou obuví.
- (3) Při obsluze více osobami musí být vždy určen jeden pracovník proškolený o bezpečnosti při práci, který je odpovědný za manipulaci s výrobkem.
- (4) Před zahájením práce musí obsluha prověřit, zda je celý pracovní prostor bezpečný a zda je možnost úniku z případného prostoru ohrožení.
- (5) U nosnosti výrobku 2,5t a 5t nejsou kryt s pláštěm výrobku dostatečně dimenzovány z hlediska „průrazu“, proto při každé jejich deformaci, která by mohla zapříčinit kolizi s ozubenými koly, je třeba kryt či plášť opravit, nebo vyměnit. Stane-li se, že výrobek měl kolizi s padajícím, letícím... předmětem (sesuv horniny...), který by mohl kryty dostatečně poškodit, je třeba okamžitě přerušit práci a výrobek zkontrolovat.

## 8 KONTROLA VÝROBKU

### 8.1 PROHLÍDKA

#### 8.1.1 Druhy prohlídek

- (1) Úvodní prohlídka: předchází prvnímu použití. Všechny nové nebo opravené výrobky musí být prověřeny odpovědnou kompetentní osobou, aby bylo zajištěno kvalifikované plnění požadavků tohoto NKP.
- (2) Prohlídky výrobků provozovaných pravidelně se obecně dělí do dvou skupin podle intervalů prohlídek. Intervaly závisí na stavu kritických komponentů výrobku a na stupni opotřebování, poškození nebo nesprávné funkci. Dvě hlavní skupiny jsou zde označeny jako denní a pravidelná. Odpovídající intervaly jsou definovány takto:

**(a) Denní prohlídka:** vizuální prověrka, kterou provádí obsluha určená uživatelem na začátku každého použití.

**(b) Pravidelná prohlídka:** vizuální prohlídka, kterou provádí kompetentní osoba určená uživatelem.

- 1) běžný provoz – jednou ročně,
- 2) těžký provoz – jednou za půl roku,
- 3) zvláštní nebo občasný provoz – podle doporučení kompetentní osoby při prvním použití a podle nařízení kvalifikovaných zaměstnanců (pracovníků údržby).

#### 8.1.2 Denní prohlídka

U částí doporučených v odstavci 8.2(1) „Denní prohlídka“ prověřte, zda výrobky nejsou poškozeny nebo nemají vadu. Tuto prohlídku provádějte také během provozu v intervalu mezi pravidelnými prohlídkami. Kvalifikovaní zaměstnanci určí, zda jakákoliv vada nebo poškození může představovat nebezpečí a zda je nutná podrobnější prohlídka.

#### 8.1.3 Pravidelná prohlídka

Celkové prohlídky výrobku provádějte ve formě doporučených pravidelných prohlídek. Doporučená pravidelná prohlídka uvedená v odstavci 8.2(2) musí být provedená pod dozorem kompetentních osob, které určí, zda je nutné výrobek rozebírat. Tyto prohlídky zahrnují také požadavky denní kontroly.

#### 8.1.4 Příležitostně používaný výrobek

- (1) Výrobek, který nepracoval po dobu jednoho měsíce nebo déle, ale méně než jeden rok, před opětovným uvedením do provozu podrobte prohlídce, odpovídající požadavkům v odstavci 8.1.2.
- (2) Výrobek, který nepracoval po dobu jednoho roku, před opětovným uvedením do provozu podrobte prohlídce, odpovídající požadavkům v odstavci 8.1.3.

#### 8.1.5 Zápis o prohlídce

O provedených zkouškách, opravách, prohlídkách, a údržbách výrobků ved'te vždy záznam. Datované zápisy o prohlídkách provádějte v intervalech specifikovaných v odstavci 8.1.1 (2)(b) a uchovejte na místě určeném uživatelem.

Vady odhalené kontrolou nebo zaznamenané během práce musí být oznámeny osobě odpovědné za bezpečnost a určené uživatelem.

## 8.2 POSTUP PROHLÍDKY

### (1) Denní prohlídka (provádí obsluha nebo odpovědná osoba)

Díl	Způsob prohlídky	Limit / kritérium pro vyřazení	Náprava
1. Funkce výrobku	vizuálně sluchově	Výrobek jde těžce, zadržává, vydává nadměrný hluk, apod.	Výrobek vyčistit a namazat. Pokud se závada neodstraní, dejte výrobek opravit.
2. Západky – funkce	vizuální kontrola při zvedání	Západky nezaskakují za ozuby rohatky.	Vyčistit, promazat, případně vyměnit pružinu.
3. Upevňovací součásti.	vizuální kontrola všech šroubů, matic, nýtů apod.	vadné nebo chybějící součásti; uvolněné součásti	nahradit novými  dotáhnout povolené součásti

### (2) Pravidelná prohlídka (provádí kompetentní osoba)

Díl	Způsob prohlídky	Limit / kritérium pro vyřazení	Náprava
1. Upevňovací součásti.	vizuální kontrola všech šroubů, matic, nýtů apod.	vadné nebo chybějící součásti; uvolněné součásti	nahradit novými  dotáhnout povolené součásti
2. Všechny díly	vizuální kontrola	opotřebované nebo poškozené díly znečistěné a nenamazané díly	nahradit novými rozebrat, vyčistit, namazat a znovu sestavit
3. Štítek – označení nosnosti na výrobku	vizuální kontrola	nosnost není čitelná	opravit nebo nahradit novým
4. Brzda	Zvedněte a spustte břemeno o hmotnosti rovnající se přibližně nosnosti výrobku	Při přerušení zvedání musí brzda udržet břemeno v každé poloze zvedání nebo spouštění	Pokud se tak nestane, požádejte o opravu a seřízení brzdy

## 9 VYHLEDÁVÁNÍ ZÁVAD

Situace	Příčina	Náprava
1. Výrobek neudrží břemeno.	Prokluzování brzdy.	Seřízení brzdy nebo oprava podle kap. „Údržba“.
2. Výrobek zvedá těžce nebo nezvedne břemeno.	(1) Výrobek je přetížen. (2) Poškozený ozubený převod.	(1) Snižte hmotnost nákladu do výše jmenovité nosnosti. (2) Oprava výrobku
3. Výrobek vydává zvláštní zvuk.	Nedostatečně namazaný převod.	Proveďte namazání ozubených převodů mazacím tukem.
4. Není slyšet charakteristický zvuk při zapadání západek do ozubů rohatky.	Ztráta funkce západek. Rez, nečistoty, prasklá pružina.	Vyčistěte, vyměňte pružinu.

## 10 MAZÁNÍ

### 10.1 OBECNÉ

Před aplikací nového maziva odstraňte mazivo staré, vyčistěte součástky rozpouštědlem a naneste nové mazivo. Všechny provedení výrobku nosností 2,5t, 5t a 10t jsou na krytu ozubeného převodu opatřeny mazací zátkou. Doporučujeme pravidelné promazání mechanismu převodu alespoň 1x za 6 měsíců.

Použijte mazací tuk: Lithné plastické mazivo univerzální, vodě odolné, použitelné minimálně v rozsahu pracovních teplot -20 °C až +50 °C. Např. A2, LV2EP.

### **! UPOZORNĚNÍ**

Všechna maziva (tuk, olej) použitá u provedení NEXP, musí mít teplotu vznícení vyšší než 135 °C. Např. LV2EP.

### 10.2 MECHANISMUS VÝROBKU

Výrobky nosností 2,5t, 5t a 10t promažeme mazacím lisem přes mazací zátku na krytu. U výrobků nosností 16t a 20t vysuňte nezátížený výrobek do maximální polohy. Promažte hřebenovou tyč a výrobek spusťte.

Mažte všechny kluzné nebo pohyblivé plochy na klice výrobku.

### **! UPOZORNĚNÍ**

Chybná údržba a nedostatečné mazání může být příčinou vážné nehody.

**VŽDY** mažte častěji v korozivním prostředí (slaná voda, mořské podnebí, kyseliny apod.) než za normálních okolností.

# 11 ÚDRŽBA

## 11.1 BEZPEČNOSTNÍ ZÁSADY

### **! VAROVÁNÍ**

Údržbu, odborné prohlídky a zkoušky mohou provádět pouze kvalifikované osoby (servisní organizace), vyškolené z bezpečnosti a údržby těchto výrobků.

**VŽDY** používejte výhradně součástky dodané výrobcem.

Není přípustné provádět opravy a údržbu jiným způsobem, než předepisuje výrobce. Jedná se zejména o zákaz používání neoriginálních náhradních dílů nebo provádění změn na výrobku bez souhlasu výrobce.

**VŽDY** přezkoušejte funkci výrobku po provedení údržby.

**VŽDY** označte porouchaný nebo opravovaný výrobek vhodným nápisem (např. „MIMO PROVOZ“).

**NIKDY** neprovádějte údržbu, pokud je na výrobku břemeno.

**NIKDY** nepracujte s výrobkem, který se opravuje

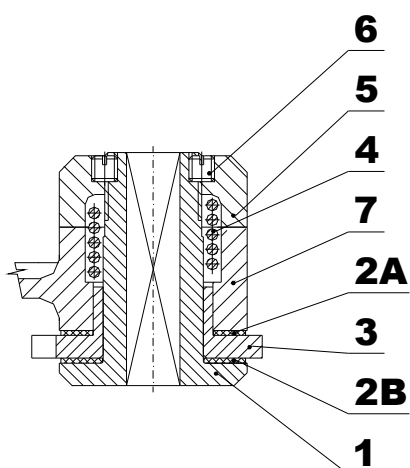
**VŽDY** při opravě nátěru, je nutno dodržet celkovou tloušťku vrstvy barvy maximálně 0,2mm (původní + nový nátěr, nebo po očištění plochy nový nátěr, platí pro NEXP provedení výrobku)

## 11.2 VÝMĚNA BRZDÍCÍCH VLOŽEK A SEŘÍZENÍ BRZDY

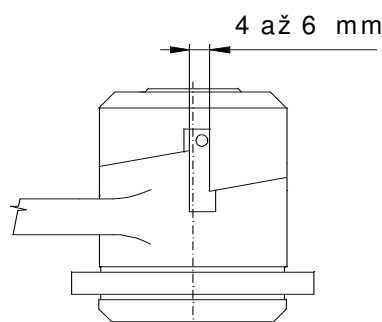
### 11.2.1 Demontáž brzdy (obr. 7)

Demontujte kliku (račnokliku nebo kliku-páku) z výrobku. Odšroubujte pojistné šrouby (6) a následně matici (5). Vytáhněte pružinu (4) a rameno kliky (7). Z náboje (1) sundejte rohatku (3) s brzdící vložkou (2A), sundejte brzdící vložku (2B), a obě brzdící vložky (2A) (2B) vyměňte.

Obr. 7



Obr. 8



### 11.2.2 Montáž a seřízení brzdy (obr. 7 a 8)

Při montáži postupujte opačným způsobem. Na náboj (1) nasuňte třecí vložku (2B), rohatku (3) a druhou třecí vložku (2A). Nasadte do ramena kliky (7), nasuňte pružinu (4) a našroubujte matici (5). Matici utáhněte tak, aby vůle v ozubu byla 4 až 6 mm (viz obr. 8) a zašroubujte šrouby (6).



### 11.3 LOŽISKA

Ve výrobku jsou použity litinová kluzná ložiska. Teoretická životnost ložisek několikanásobně převyšuje teoretickou životnost výrobku. Proto nepotřebují žádnou zvláštní údržbu až na očištění a promazání v intervalu pravidelné prohlídky viz 8.1. V případě, že dojde k poškození ložiska při demontáži, montáži či vlivem nečistot (písek, hornina, prach...) vniklých do pracovního prostoru ložiska, je nutno ložisko ihned vyměnit.

### 11.4 VŠEOBECNÉ POKYNY

Následující instrukce podávají obecné důležité informace o rozebrání, kontrole, opravě a sestavení. Jestliže byl výrobek z jakéhokoliv důvodu demontován, postupujte podle následujících pokynů.

1. Údržbu provádějte v čistém prostředí.
2. **NIKDY** nerozebírejte výrobek více, než je nutné k provedení potřebné opravy.
3. **NIKDY** nepoužívejte nadměrnou sílu při demontování dílů.
4. **NIKDY** nepoužívejte teplo (žár) jako prostředek při demontáži dílů, pokud jsou díly určeny pro další použití.
5. Udržujte pracoviště čisté a bez cizích látek, které by se mohly dostat do ložisek nebo jiných pohyblivých dílů.
6. Pokud sevřete díl ve svěráku, vždy použijte vhodné podložky k ochraně povrchu dílů.

### 11.5 KONTROLA

Všechny rozebrané díly zkontrolujte, zda jsou vhodné pro další použití.

1. Zkontrolujte všechny součásti, zda nejsou opotřebené a nemají rýhy nebo praskliny.
2. Zkontrolujte, zda závitové díly nemají poškozený závit.

### 11.6 OPRAVA

Opotřebené nebo poškozené díly musí být vyměněny.

Malé ostřiny a vrypy nebo jiné menší povrchové vady odstraňte a vyhladte jemným brusným kamenem nebo smirkovým plátnem.

### 11.7 ZKOUŠKA

U všech opravených výrobků musí být provedena odbornou osobou zatěžovací zkouška s břemenem, převyšujícím nosnost o 10% pro ověření funkce a brzdy výrobku.

## 12 VYŘAZENÍ Z PROVOZU – LIKVIDACE

Výrobek neobsahuje žádné škodlivé látky, jeho součástí jsou z oceli a litiny.

Po vyřazení z provozu odevzdejte firmě, zabývající se likvidací kovového odpadu.

## 13 SOUVISEJÍCÍ DOKUMENTACE

v platném znění  
ES prohlášení o shodě

Návod k použití byl zpracován v souladu s následujícími technickými předpisy, technickými normami a národními předpisy:

- Nařízení vlády č.176/2008 Sb. v platném znění (Směrnice EP a Rady 2006/42/ES)
- Nařízení vlády č.116/2016 Sb. v platném znění (Směrnice EP a Rady 2014/34/EU)
- ČSN EN ISO 12100
- ČSN EN 1494+A1
- ČSN EN 1127 - 2
- ČSN EN 1127 - 1
- ČSN EN ISO 80079-36
- ČSN EN ISO 80079-37
- Vyhláška ČBÚ č.22/89 Sb.
- ČSN CLC/TR 60079-32-1

## 14 ZÁVĚREČNÉ POŽADAVKY VÝROBCE NA ZÁKAZNÍKA

**Jakékoliv změny výrobku, popř. použití neoriginálních náhradních dílů se může uskutečnit jen na základě souhlasu výrobce.**

**Při nedodržení této podmínky výrobce neručí za bezpečnost svého výrobku. V takovém případě se na výrobek nevztahují záruky výrobce.**