



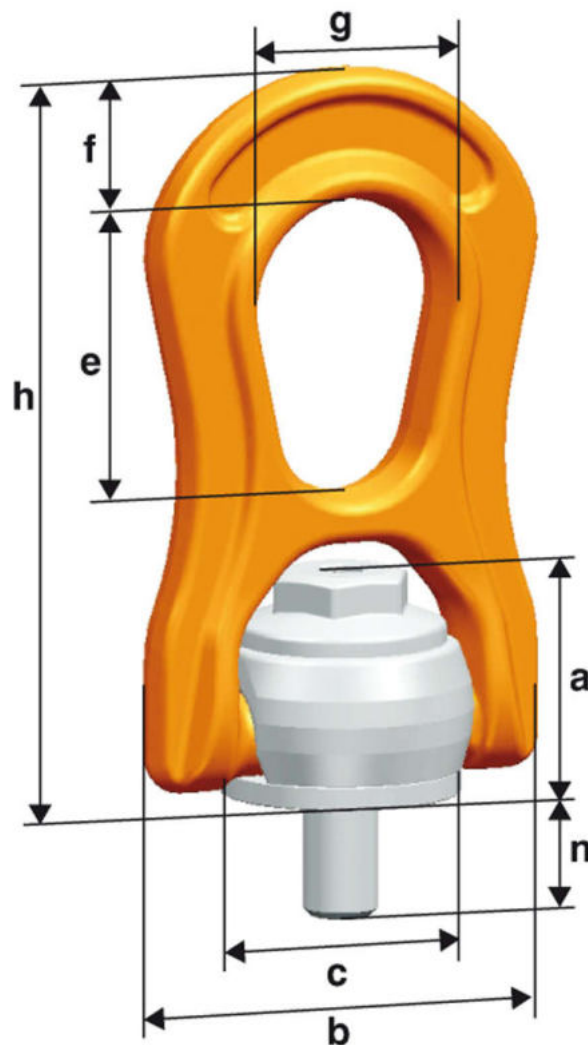
Oficiální prodejce:



Šalounova 746/31
703 00 Ostrava - Vítkovice
www.pavlinek.cz

Tel.: +420 595 693 911
Fax: +420 595 693 958
E-mail: obchod@pavlinek.cz

PLBW pewag winner profilift beta.





Oficiální prodejce:



Šalounova 746/31
703 00 Ostrava - Vítkovice
www.pavlinek.cz

Tel.: +420 595 693 911
Fax: +420 595 693 958
E-mail: obchod@pavlinek.cz

PLBW pewag winner profilift beta.

Šroubovatelný vázací bod s pětinasobnou bezpečností.

- otočný o 360 °
- zvýšená nosnost v přímém tahu
- oko sklopné o 180°, drží v požadované pozici díky vyměnitelnému pérku
- patentovaný, vyměnitelný zvláštní šroub v pevnostní třídě 10.9
- montovatelný šestihranem nebo francouzským klíčem

Vázací body pewag winner profilift beta jsou označeny individuálním sériovým číslem, s možností zpětného dohledání, a nosností pro většinu způsobů zavěšování. V dovolených pracovních pozicích odpovídá bezpečnost 5ti násobnému jištění.

pewag winner profilift beta je k dispozici s metrickým a UNC závitem, s ohledem na to, že váz.body s metrickým závitem jsou také dostupné ve více spec.délkách. Tabulka s různou maximální nosností v závislosti na typu aplikace v souvislosti s druhem zvedacího zařízení, počtem pramenů a úhlem sklonu, je součástí uživatelské příručky a je přiložena v balení.

Dovolené použití

Nosnost musí odpovídat kontrolnímu certifikátu, respektive tabulce nosností.

V uvedených směrech.

Nepřípustné použití

Ujistěte se, že při zavěšování břemene nemůže nastat např.:

- směr tahu je zablokován
- směr tahu není v předpokládané oblasti
- vázací oko se neopírá o hranu nebo náklad

Vázací oko musí být natočeno ve směru tahu před zavěšováním - neotáčet pod zatížením.



Oficiální prodejce:



Šalounova 746/31
703 00 Ostrava - Vítkovice
www.pavlinek.cz

Tel.: +420 595 693 911
Fax: +420 595 693 958
E-mail: obchod@pavlinek.cz

PLBW pewag winner profilift beta.

Více podrobností v uživatelské příručce.

Výpočet potřebné délky závitu (L):

$$L = H + S + K + X$$

H = výška materiálu


S = výška podložky

K = výška matice (závisí na velikosti závitu šroubu)


X = přesah délky šroubu (dvoujnásobek stoupání závitu)

V případě požadavku na speciální délku závitu, prosíme uvádějte požadovanou délku "L".


PLBW pewag winner profilift beta.

PLBW beta	Code / Type	thread [mm]	load capacity [kg]	a [mm]	b [mm]	c [mm]	e [mm]	f [mm]	g [mm]	h [mm]	n [mm]	n max [mm]	[mm]	[mm]	weight [kg/pc.]
	PLBW 0,3 t	M8	300	29	56	30	38	18	27	94	13	80	8	15	0.31
	PLBW 0,6 t	M10	600	29	56	30	38	18	27	94	15	100	8	15	0.35
	PLBW 1 t	M12	1,000	29	56	30	38	18	27	94	17	180	8	15	0.37
	PLBW 1,3 t	M14	1,300	43	79	45	55	25	38	138	22	220	10	24	1.03
	PLBW 1,6 t	M16	1,600	43	79	45	55	25	38	138	24	260	10	24	1.04
	PLBW 2 t	M18	2,000	43	79	45	55	25	38	138	27	295	10	24	1.07
	PLBW 2,5 t	M20	2,500	43	79	45	55	25	38	138	30	335	10	24	1.08
	PLBW 3 t	M22	3,000	64	118	68	85	38	58	209	33	355	14	36	3.50
	PLBW 4 t	M24	4,000	64	118	68	85	38	58	209	36	355	14	36	3.60
	PLBW 5 t	M27	5,000	64	118	68	85	38	58	209	40	355	14	36	3.60
	PLBW 6,3 t	M30	6,300	64	118	68	85	38	58	209	45	355	14	36	3.70
	PLBW 8 t	M33	8,000	106	188	108	132	60	91	331	54	328	19	55	14.30
	PLBW 10 t	M36	10,000	106	188	108	132	60	91	331	59	328	19	55	14.40
	PLBW 12,5 t	M42	12,500	106	188	108	132	60	91	331	69	328	19	55	14.70
	PLBW 15 t	M48	15,000	106	188	108	132	60	91	331	74	328	19	55	15.00


PLBW pewag winner profilift beta.

PLBW beta	Code / Type	thread [inch]	load capacity [lbs]	a [inch]	b [inch]	c [inch]	e [inch]	f [inch]	g [inch]	h [inch]	n [inch]	n max [inch]	[inch]	[inch]	weight [lbs/pc.]
	PLBW U 5/16	5/16"-18	660	1.14	2.20	1.18	1.50	0.71	1.06	3.70	0.51	-	5/16"	5/8"	0.71
	PLBW U 3/8	3/8"-16	1,300	1.14	2.20	1.18	1.50	0.71	1.06	3.70	0.59	-	5/16"	5/8"	0.73
	PLBW U 7/16	7/16"-14	2,200	1.14	2.20	1.18	1.50	0.71	1.06	3.70	0.67	-	5/16"	5/8"	0.75
	PLBW U 1/2	1/2"-13	2,200	1.14	2.20	1.18	1.50	0.71	1.06	3.70	0.67	-	5/16"	5/8"	0.77
	PLBW U 9/16	9/16"-12	3,000	1.69	3.11	1.77	2.17	0.98	1.50	5.43	0.87	-	5/16"	1"	2.27
	PLBW U 5/8	5/8"-11	3,500	1.69	3.11	1.77	2.17	0.98	1.50	5.43	0.94	-	5/16"	1"	2.29
	PLBW U 3/4	3/4"-10	5,500	1.69	3.11	1.77	2.17	0.98	1.50	5.43	1.18	-	5/16"	1"	2.38
	PLBW U 7/8	7/8"-9	8,800	2.52	4.65	2.68	3.35	1.50	2.28	8.23	1.42	-	9/16"	1 3/8"	7.78
	PLBW U 1	1"-8	11,000	2.52	4.65	2.68	3.35	1.50	2.28	8.23	1.57	-	9/16"	1 3/8"	7.89
	PLBW U 1 1/8	1 1/8"-7	13,500	2.52	4.65	2.68	3.35	1.50	2.28	8.23	1.77	-	9/16"	1 3/8"	8.07
	PLBW U 1 1/4	1 1/4"-7	17,500	4.17	7.40	4.25	5.20	2.36	3.58	13.03	2.13	-	3/4"	2 3/16"	32.00
	PLBW U 1 3/8	1 3/8"-6	22,000	4.17	7.40	4.25	5.20	2.36	3.58	13.03	2.32	-	3/4"	2 3/16"	32.20

PLBW pewag winner profilift beta.

PLBW beta	Code / Type	thread [mm]	fastening torque [Nm]	load capacity 1-leg 0° [kg]	load capacity 1-leg 90° [kg]	load capacity 2-leg 0° [kg]	load capacity 2-leg 90° [kg]	load capacity 2-leg 0°-45° [kg]	load capacity 2-leg 45°-60° [kg]	load capacity 3+4-leg 0°-45° [kg]	load capacity 3+4-leg 45°-60° [kg]	load capacity 2 asymm. [kg]	load capacity 3+4 asymm. [kg]
	PLBW 0,3 t	M8	6	500	300	1,000	600	400	300	600	450	300	300
	PLBW 0,6 t	M10	10	1,000	600	2,000	1,200	800	600	1,300	900	600	600
	PLBW 1 t	M12	15	1,300	1,000	2,600	2,000	1,400	1,000	2,100	1,500	1,000	1,000
	PLBW 1,3 t	M14	30	2,000	1,300	4,000	2,600	1,800	1,300	2,700	1,900	1,300	1,300
	PLBW 1,6 t	M16	50	2,500	1,600	5,000	3,200	2,200	1,600	3,400	2,400	1,600	1,600
	PLBW 2 t	M18	70	3,000	2,000	6,000	4,000	2,800	2,000	4,200	3,000	2,000	2,000
	PLBW 2,5 t	M20	100	3,500	2,500	7,000	5,000	3,500	2,500	5,300	3,700	2,500	2,500
	PLBW 3 t	M22	120	4,500	3,000	9,000	6,000	4,200	3,000	6,300	4,500	3,000	3,000
	PLBW 4 t	M24	160	5,500	4,000	11,000	8,000	5,600	4,000	8,400	6,000	4,000	4,000
	PLBW 5 t	M27	200	6,500	5,000	13,000	10,000	7,000	5,000	10,500	7,500	5,000	5,000
	PLBW 6,3 t	M30	250	7,000	6,300	14,000	12,600	8,800	6,300	13,200	9,400	6,300	6,300
	PLBW 8 t	M33	270	9,000	8,000	18,000	16,000	11,000	8,000	16,500	12,000	8,000	8,000
	PLBW 10 t	M36	320	11,000	10,000	22,000	20,000	14,000	10,000	21,000	15,000	10,000	10,000
	PLBW 12,5 t	M42	400	13,500	12,500	27,000	25,000	17,500	12,500	26,300	18,700	12,500	12,500
PLBW 15 t	M48	600	16,000	15,000	32,000	30,000	21,000	15,000	32,000	22,500	15,000	15,000	

PLBW pewag winner profilift beta.

PLBW beta	Code / Type	thread [inch]	fastening torque [ft-lbs]	load capacity 1-leg 0° [lbs]	load capacity 1-leg 90° [lbs]	load capacity 2-leg 0° [lbs]	load capacity 2-leg 90° [lbs]	load capacity 2-leg 0°-45° [lbs]	load capacity 2-leg 45°-60° [lbs]	load capacity 3+4-leg 0°-45° [lbs]	load capacity 3+4-leg 45°-60° [lbs]	load capacity 2 asymm. [lbs]	load capacity 3+4 asymm. [lbs]
	PLBW U 5/16	5/16"-18	4.50	1,100	660	2,200	1,320	900	660	1,400	900	660	660
	PLBW U 3/8	3/8"-16	7.50	2,200	1,300	4,400	2,600	1,800	1,300	2,700	1,900	1,300	1,300
	PLBW U 7/16	7/16"-14	11	2,800	2,200	5,600	4,400	3,000	2,200	4,600	3,300	2,200	2,200
	PLBW U 1/2	1/2"-13	11	2,800	2,200	5,600	4,400	3,000	2,200	4,600	3,300	2,200	2,200
	PLBW U 9/16	9/16"-12	22	4,400	3,000	8,800	6,000	4,200	3,000	6,300	4,500	3,000	3,000
	PLBW U 5/8	5/8"-11	37	5,500	3,500	11,000	7,000	4,900	3,500	7,300	5,200	3,500	3,500
	PLBW U 3/4	3/4"-10	74	6,600	5,500	13,200	11,000	7,700	5,500	11,500	8,200	5,500	5,500
	PLBW U 7/8	7/8"-9	118	12,000	8,800	24,000	17,600	12,300	8,800	18,500	13,200	8,800	8,800
	PLBW U 1	1"-8	148	13,000	11,000	26,000	22,000	15,400	11,000	23,000	16,500	11,000	11,000
	PLBW U 1 1/8	1 1/8"-7	185	14,300	13,500	28,600	27,000	18,900	13,500	28,300	20,200	13,500	13,500
	PLBW U 1 1/4	1 1/4"-7	200	19,800	17,500	39,600	35,000	24,500	17,500	36,700	26,200	17,500	17,500
	PLBW U 1 3/8	1 3/8"-6	236	24,000	22,000	48,000	44,000	30,800	22,000	46,200	33,000	22,000	22,000

Safety factor 5

Important: Subject to technical changes!