



# EC DECLARATION OF CONFORMITY

**Fabricant / Manufacturer / Hersteller / Fabricante**

**Personne autorisée à constituer le dossier technique / Person authorized to compile the technical file / Bevollmächtigter für die Zusammenstellung der technischen Unterlagen / Persona facultada para elaborar el expediente técnico<sup>3</sup>** CODIPROLUX SA  
25, Salzbaach  
L-9559 WILTZ



**Description de la machine / Description of the machine  
Beschreibung der Maschine / Descripción del equipo**

Accessoire de levage CODIPRO  
Lifting Equipment CODIPRO  
Anschlagmittelzubehör CODIPRO  
Accesorio de elevación CODIPRO

**Type d'anneau et dimension / Ring type and dimension /  
Ringschraubentyp / Tipo de cáncamo y dimensión**

**SS.DSS**

**Contrôle anti-fissures / Anti-cracking test /  
Rissprüfung / Control anti-crack**

100 %

**Force d'épreuve / Proof force /  
Prüfkraft / Test de prueba de carga**

CMU / WLL x 2,5

**Type d'acier / Steelgrade / Stahlsorte / Tipo de acero**

Inox / Stainless steel / Edelstahl / Inoxidable

**Conforme à / In compliance with / Entspricht / Conforme a**

2006/42/CE - 2006/42/EC - 2006/42/EG  
ASME B30.26  
EN 10204 - 3.1. Certificate

**Testé selon / Tested according to /  
Geprüft nach / Comprobado segun**

EN 1677-1

Les produits hors catalogues sont certifiés pour une utilisation jusqu'à 10 000 cycles / Uncatalogued products are certified for a use up to 10 000 cycles / Wirbelringschrauben, die nicht im Katalog aufgeführt werden, sind bis zu 10 000 Zyklen zertifiziert / Productos descatalogados están certificados para un uso hasta 10 000 ciclos.

« Les anneaux doivent être utilisés conformément à toutes les recommandations décrites dans la notice d'instruction et notre documentation technique » / "The swivel rings must be used in accordance with our recommendations explained in the use recommendations and in technical literature" / „Die Ringschrauben müssen nach den Empfehlungen verwendet werden, die in der Betriebsanleitung und den technischen Dokumenten aufgeführt sind“ / «Los cáncamos deben ser utilizados conforme a todas las recomendaciones descritas en nuestro catálogo técnico y en el manual de instrucciones»

La machine satisfait à l'ensemble des dispositions pertinentes de la directive 2006/42/CE. /The machinery fulfills all the relevant provisions of the Directive 2006/42/EC. / Die Maschine erfüllt alle einschlägigen Bestimmungen der Richtlinie 2006/42/EG. / La máquina cumple todas las disposiciones pertinentes de la Directiva 2006/42/CE.



Christophe LOSANGE, Manager  
Responsable autorisé/ Verantwortliche  
Person/Authorized person in charge/  
Responsable autorizado



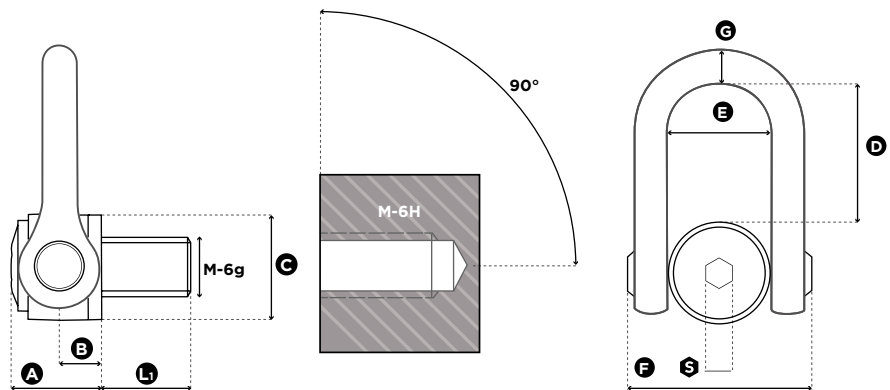
[www.codipro.net](http://www.codipro.net) - [info@codipro.net](mailto:info@codipro.net)

25, Salzbaach – L-9559 WILTZ – Tél : +352 26 81 54 1 - Fax : +352 81 05 17

# SS.DSS

## STAINLESS STEEL DOUBLE SWIVEL SHACKLE

METRIC THREADS



1 in = 25.4 mm

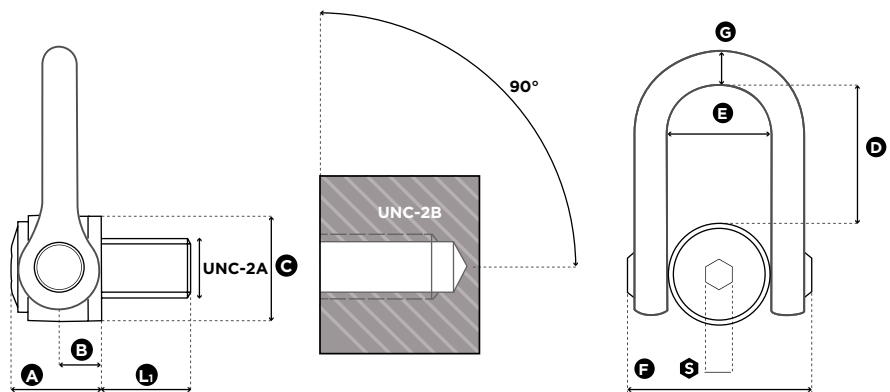
Reference	Diameter	SF 5:1 WLL (t)	SF 4:1 WLL (t)	Standard L1 (mm)	Torque (Nm)	S (mm)	A (mm)	B (mm)	C (mm)	D (mm)	E (mm)	F (mm)	G (mm)	Weight (kg)
SS.DSS M 24	M 24 (x3)	2,70	2,70	36	160	19	61	31	70	98	73	149	30	5,2
SS.DSS M 30	M 30 (x3,5)	3,50	3,50	45	250	19	61	31	70	98	73	149	30	5,2
SS.DSS M 33	M 33 (x3,5)	3,50	3,50	50	250	19	61	31	70	98	73	149	30	5,2
SS.DSS M 36	M 36 (x4)	5,00	5,00	54	320	19	61	31	70	98	73	149	30	5,2
SS.DSS M 36x3	M 36 (x3)	5,00	5,00	54	320	19	61	31	70	98	73	149	30	5,2
SS.DSS M 39	M 39 (x4)	5,00	5,00	54	320	19	61	31	70	98	73	149	30	5,4
SS.DSS M 42	M 42 (x4,5)	6,00	6,00	63	400	19	61	31	70	98	73	149	30	5,4
SS.DSS M 42x3	M 42 (x3)	6,00	6,00	63	400	19	61	31	70	98	73	149	30	5,4
SS.DSS M 45	M 45 (x4,5)	6,00	6,00	63	400	19	61	31	70	98	73	149	30	5,7
SS.DSS M 48	M 48 (x5)	6,40	6,40	68	600	19	79	38	90	123	91	182	41	11,0
SS.DSS M 48x3	M 48 (x3)	6,40	6,40	68	600	19	79	38	90	123	91	182	41	11,0
SS.DSS M 48x4	M 48 (x4)	6,40	6,40	68	600	19	79	38	90	123	91	182	41	11,0
SS.DSS M 52	M 52 (x5)	6,40	6,40	68	600	19	79	38	90	123	91	182	41	11,2
SS.DSS M 56	M 56 (x5,5)	8,00	8,00	78	600	19	79	38	90	123	91	182	41	11,3
SS.DSS M 56x4	M 56 (x4)	8,00	8,00	78	600	19	79	38	90	123	91	182	41	11,4

10.2021

# SS.DSS

## STAINLESS STEEL DOUBLE SWIVEL SHACKLE

UNC THREADS



1 in = 25.4 mm

Reference	Diameter	SF 5:1 WLL (lbs)	SF 4:1 WLL (lbs)	Standard L1 (mm)	Torque (ft-lb)	S (mm)	A (mm)	B (mm)	C (mm)	D (mm)	E (mm)	F (mm)	G (mm)	Weight (kg)
SS.DSS U 100	UNC 1"-8	6,000	6,000	36	125	3/4"	61	31	70	98	73	149	30	5,2
SS.DSS U 125	UNC 1" 1/4-7	7,500	7,500	45	200	3/4"	61	31	70	98	73	149	30	5,2
SS.DSS U 138	UNC 1" 3/8-6	7,500	7,500	54	240	3/4"	61	31	70	98	73	149	30	5,2
SS.DSS U 150	UNC 1" 1/2-6	11,000	11,000	54	240	3/4"	61	31	70	98	73	149	30	5,4
SS.DSS U 200	UNC 2" 4,5	14,000	14,000	76	450	3/4"	79	38	90	123	91	182	41	11,1

10.2021

# Návod k použití

Původní verze

**V souladu se směrnicí pro strojní zařízení č. 2006/42/ES**

## POPIS VÝROBKU

Tento návod k použití platí pro všechna otočná závěsná oka vyrobená společností CODIPROLUX. Všechna oka jsou uvedena a popsána v platném technickém katalogu. K porovnání lze použít pouze oficiální technický katalog společnosti CODIPROLUX.

## CERTIFIKACE KVALITY

Všechny mezinárodní normy, kterými se řídíme, jsou uvedeny v prohlášení o shodě, které je dodáváno s každým závěsným okem. Prohlášení třetích stran je dodáváno volitelně.

## ZARUČENA MAXIMÁLNÍ SLEDOVATELNOST

Individuální sledování jednotlivých ok díky jednotkovému kódu. Výrobní označení na každé součásti oka.

## PODMÍNKY POUŽITÍ

Na pracovišti smí s oky manipulovat pouze kvalifikované osoby proškolené podle platných evropských norem. Zákaz procházení pod zavěšeným nákladem anebo ohrožení operátorů v prostoru manipulace. Při manipulaci se vyhýbejte nebezpečným činnostem: nárazům, trhnutím, vibracím atd. Přísně dodržujte maximální pracovní zatížení (WLL) vyryté na oku. Je odpovědností uživatele, aby zajistil, že každé zařízení a příslušenství, které přichází do kontaktu se závěsnými oky, velikostí odpovídalo platným normám a bylo kompatibilní s WLL daného závěsného oka. Závit (průměr anebo délka) musí být vhodný pro materiál, do kterého se má našroubovat. Pro informaci, doporučuje se použít tyto koeficienty (minimum):

- 1× pro ocel (minimálně ST 37),
- 1,25× pro litinu,
- 2× pro hliník,
- 2,5× pro kovy.

Při upevňování k materiálu s nízkým odporem použijte větší průměr závitu, abyste kompenzovali nižší odpor. Vnitřní závit musí splňovat požadavky platných evropských norem a být dostatečně hluboký pro celou délku šroubu. Uživatel je odpovědný za výpočet délky závitu šroubu a také za pevnost materiálu namáhané části. Používejte pouze kompatibilní šrouby a podložky dodávané společností Codipro. Závitový otvor musí být čistý, odpovídat normám s ohledem na sílu a musí být dostatečně dlouhý, aby odpovídal délce šroubu.

Materiál vyvinutý pro teplotu v rozmezí -20 až +200 °C:

- Při teplotách od -40 do -20 °C ztráta WLL 20 %
- Při teplotách od +200 do +300 °C ztráta WLL 10 %
- Při teplotách od +300 do +400 °C ztráta WLL 25 %

Vyhýbejte se použití v korozivním, písečném, chemickém, kyselém nebo vlhkém prostředí (Obráťte se na výrobce pro nerezová oka). Použití otočných závěsných ok pod úhlem snižuje koeficienty WLL. Pro výpočet koeficientů použijte tabulku zdvihacích úhlů v technickém katalogu. Při zdvihání neuvedeném této tabulce zdvihacích úhlů se obraťte na výrobce. Tyto údaje jsou teoretické a slouží pouze k informativním účelům. Před jakýmkoli zdviháním je uživatel odpovědný za konfiguraci zdvihu a zahrnutí všech parametrů. V případě jakýchkoli pochybností si prostudujte plán zdvihu od výrobce. V případě vázacích bodů, které nabízejí nosnost WLL do 32 t a počet cyklů přes 5000, doporučujeme pracovat s faktorem bezpečnosti 5:1 (nebo provádět hloubkovou kontrolu po každých 5000 cyklech).

## UPEVNĚNÍ OKA

Šroub, popř. matice musí být utaženy správným krouticím momentem doporučeným v technickém katalogu. Pro nastavení správné hodnoty krouticího momentu dotažení oka použijte kalibrovaný momentový klíč. Nedotahujte náhlými pohyby. Pro montáž do hladkého otvoru proveďte nastavení H7. Zkosení by mělo být přibl. 0,5násobkem stoupání závitu. Celá příruba oka musí být v kontaktu se zdvihaným kusem. Všechny otočné části musí být pohyblivé ve všech směrech, bez překážek. Oka se středěním (typ +C) se smí použít výhradě po vyvrtání zvláštního otvoru. Zohledněte těžiště. Před každým zdviháním zkontrolujte, zda je spojovací článek ve správném směru zdvihu.

## KONTROLA A OPRAVA

Na pracovišti smí kontrolu ok provádět pouze kvalifikované osoby školené podle platných evropských norem. Před každým použitím je nezbytná vizuální kontrola.

Zkontrolujte následující body:

- Stav závitu,
- Otočný systém,
- Neobvyklé opotřebení anebo koroze,
- Ohyb,
- Označení CE, kód sledovatelnosti a označení WLL.

Pokud oko nespĺňuje některé z těchto kritérií, je třeba provést podrobnější kontrolu. Každoroční celková kontrola je povinná. V některých konkrétních případech jsou povinné časté podrobné kontroly (viz místní platná legislativa). K provedení takového ověření vystavuje společnost CODIPROLUX na vyžádání kontrolní listy. Všechna otočná závěsná oka vyrobená společností CODIPROLUX lze jednou ročně zaslat výrobci k bezplatné analýze. Zeptejte se na náš „Postup repasování ok značky CODIPRO“. Bez demontáže otočných závěsných ok. Výrobek je samomazný.

## LIKVIDACE

Vyřazený výrobek odevzdejte firmě zabývající se likvidací odpadu.