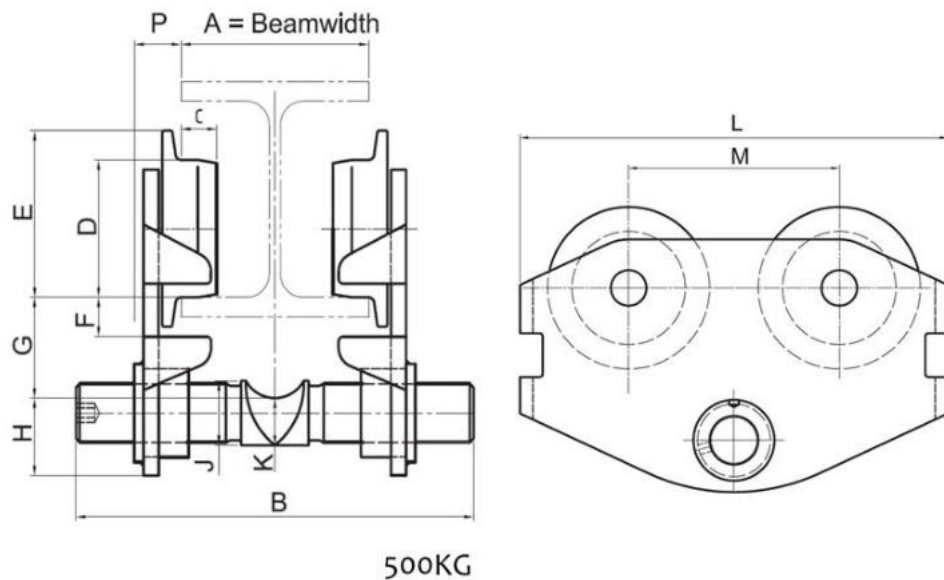


SVERO postrkové kočky, typ 20

1. 61SV2000-1230

Postrková kočka, typ 20123A, nosnost 500kg , š.nosníku 46-160mm

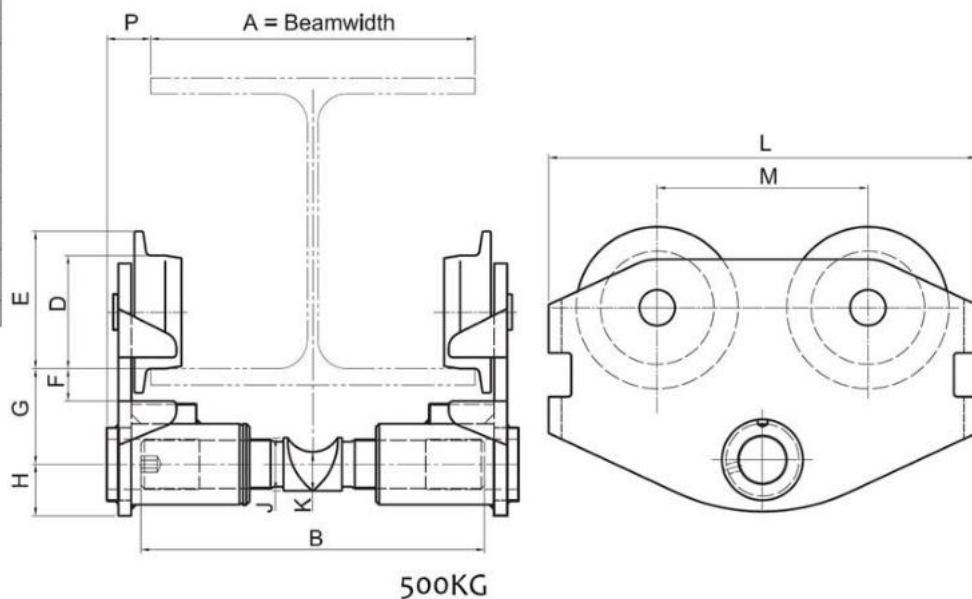
20123A (mm)	
A=	46-160
B=	208
C=	18
ØD=	62
E=	77
F=	18
G=	45
H=	33
ØJ=	25
ØK=	19
L=	216
M=	100
P=	24



2. 61SV2000-1240

Postrková kočka, typ 20124A, nosnost 500kg , š.nosníku 161-280mm

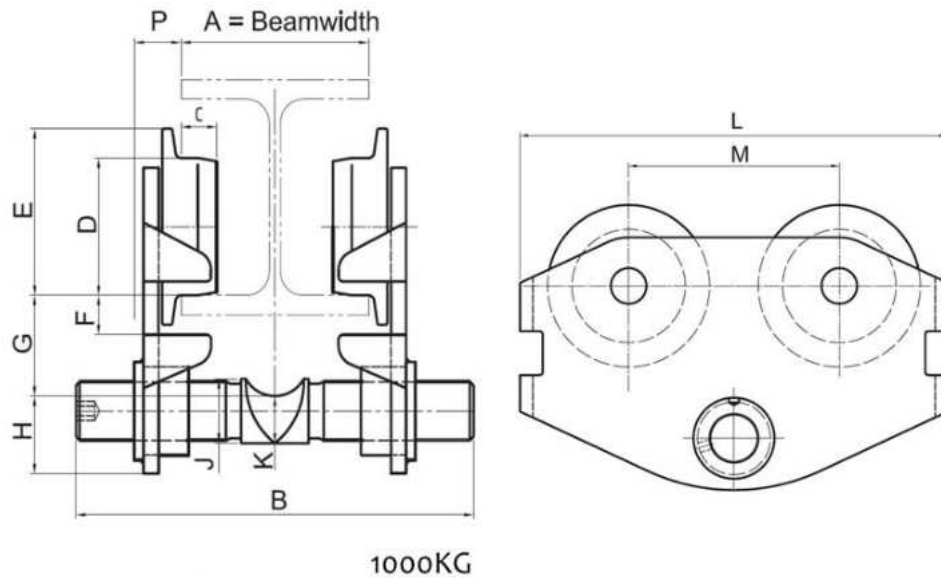
20124A (mm)	
A=	161-280
B=	208
C=	18
ØD=	62
E=	77
F=	18
G=	45
H=	33
ØJ=	25
ØK=	19
L=	216
M=	100
P=	24



3. 61SV2000-1430

Postrková kočka, typ 20143A, nosnost 1000kg , š.nosníku 50-160mm

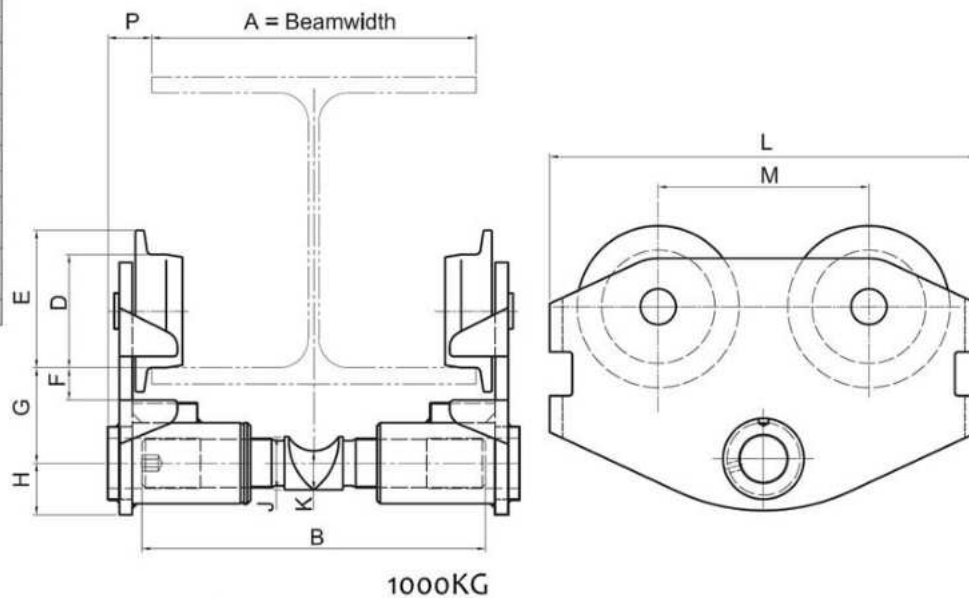
20143A (mm)	
A=	50-160
B=	212
C=	20
ØD=	70
E=	85
F=	20
G=	51
H=	40
ØJ=	32
ØK=	24
L=	264
M=	130
P=	26



4. 61SV2000-1440

Postrková kočka, typ 20144A, nosnost 1000kg , š.nosníku 161-280mm

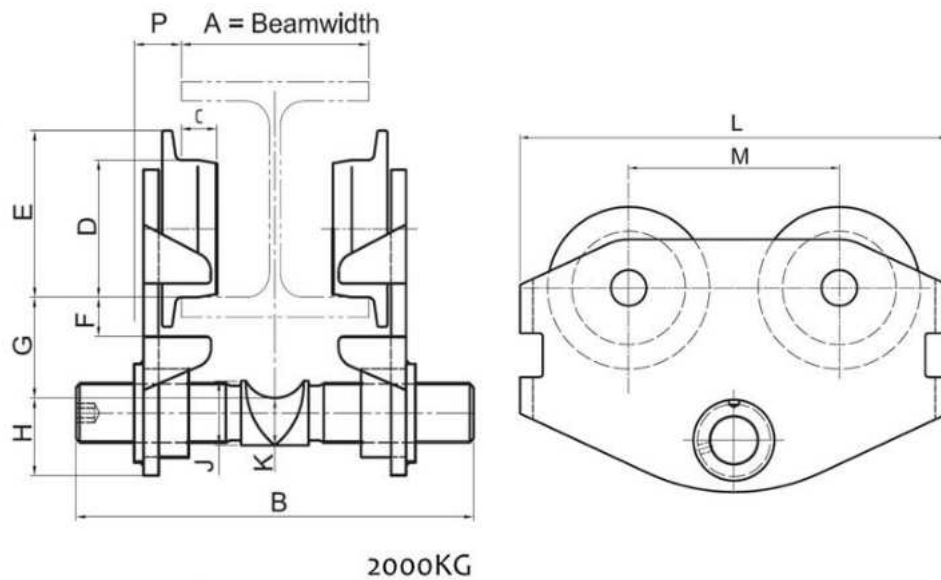
20144A (mm)	
A=	161-280
B=	212
C=	20
ØD=	70
E=	85
F=	20
G=	51
H=	40
ØJ=	32
ØK=	24
L=	264
M=	130
P=	26



5. 61SV2000-1630

Postrková kočka, typ 20163A, nosnost 2000kg , š.nosníku 64-180mm

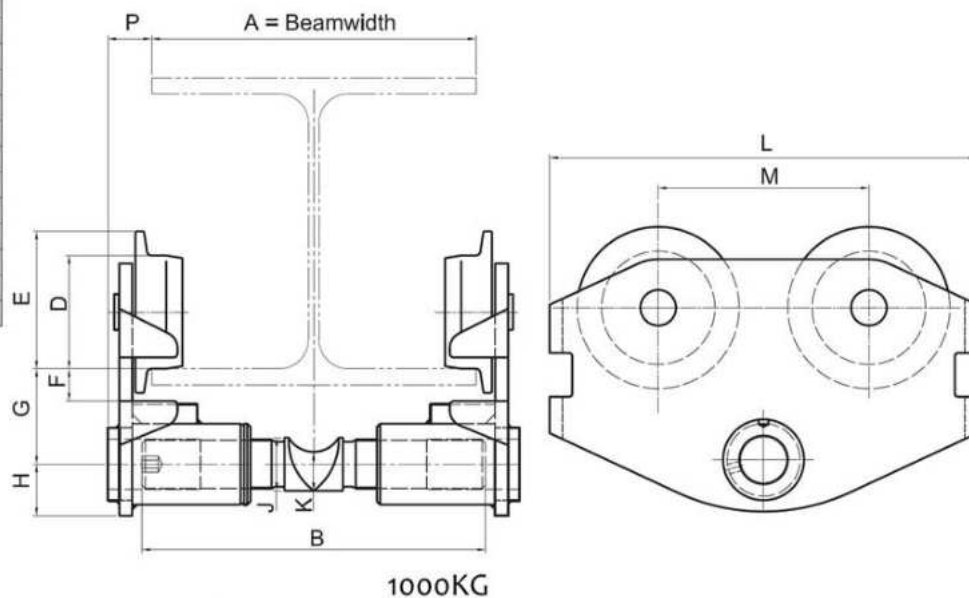
20163A (mm)	
A=	64-180
B=	248
C=	24
ØD=	100
E=	118
F=	24
G=	63
H=	51
ØJ=	40
ØK=	32
L=	345
M=	165
P=	30



6. 61SV2000-1640

Postrková kočka, typ 20164A, nosnost 2000kg , š.nosníku 181-300mm

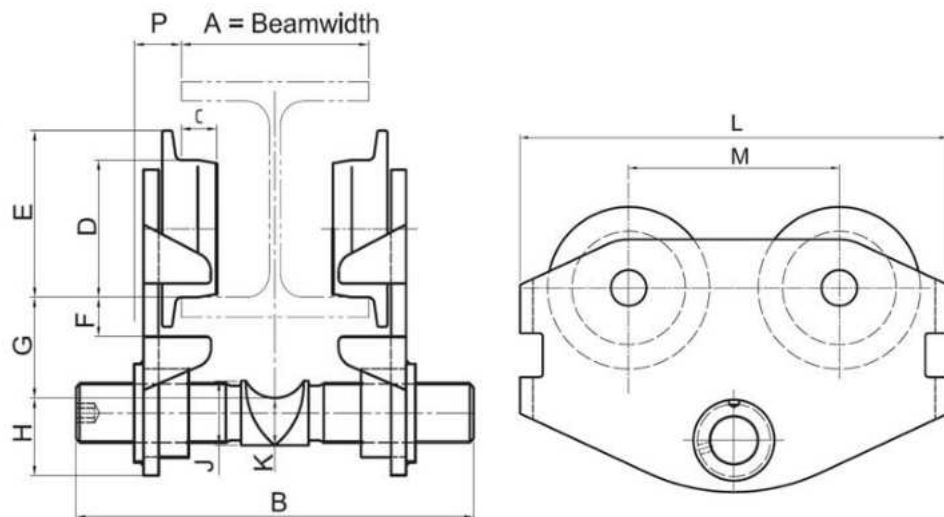
20144A (mm)	
A=	161-280
B=	212
C=	20
ØD=	70
E=	85
F=	20
G=	51
H=	40
ØJ=	32
ØK=	24
L=	264
M=	130
P=	26



7. 61SV2000-1730

Postrková kočka, typ 20173A, nosnost 3000kg , š.nosníku 74-180mm

20173A (mm)	
A=	74-180
B=	262
C=	28
ØD=	114
E=	137
F=	28
G=	78
H=	57
ØJ=	46
ØK=	35
L=	384
M=	180
P=	35

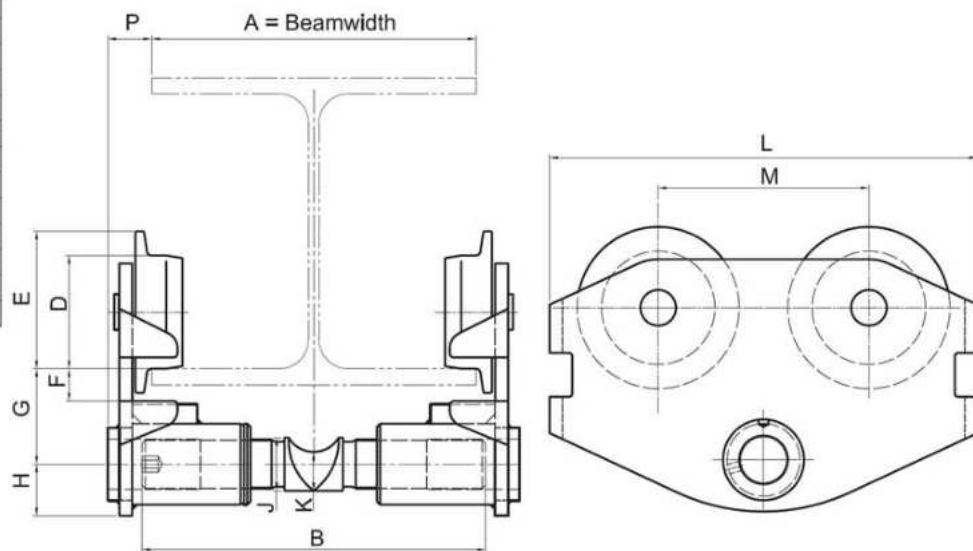


3000KG

8. 61SV2000-1740

Postrková kočka, typ 20174A, nosnost 3000kg , š.nosníku 181-300mm

20174A (mm)	
A=	181-300
B=	262
C=	28
ØD=	114
E=	137
F=	28
G=	78
H=	57
ØJ=	46
ØK=	35
L=	384
M=	180
P=	35

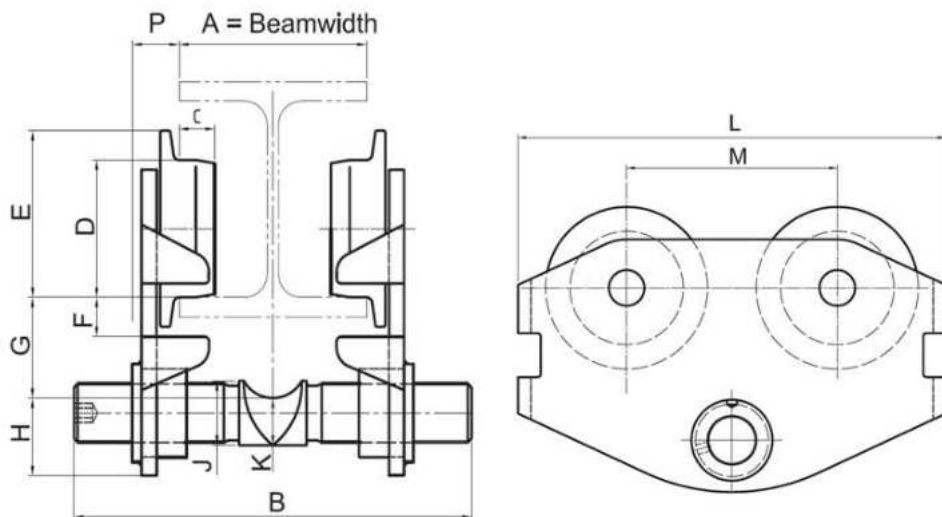


3000KG

9. 61SV2000-1930

Postrková kočka, typ 20193A, nosnost 5000kg , š.nosníku 82-180mm

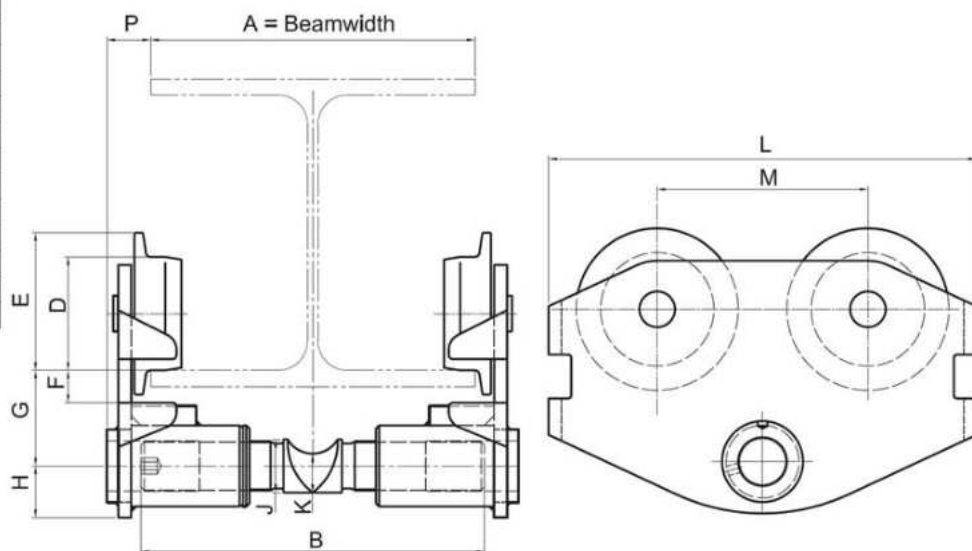
20193A (mm)	
A=	82-180
B=	270
C=	34
ØD=	140
E=	165
F=	34
G=	92
H=	64
ØJ=	56
ØK=	42
L=	455
M=	215
P=	40



5000KG

10. 61SV2000-1940 Postrková kočka, typ 20194A, nosnost 5000kg , š.nosníku 181-300mm

20194A (mm)	
A=	181-300
B=	270
C=	34
ØD=	140
E=	165
F=	34
G=	92
H=	64
ØJ=	56
ØK=	42
L=	455
M=	215
P=	40



5000KG